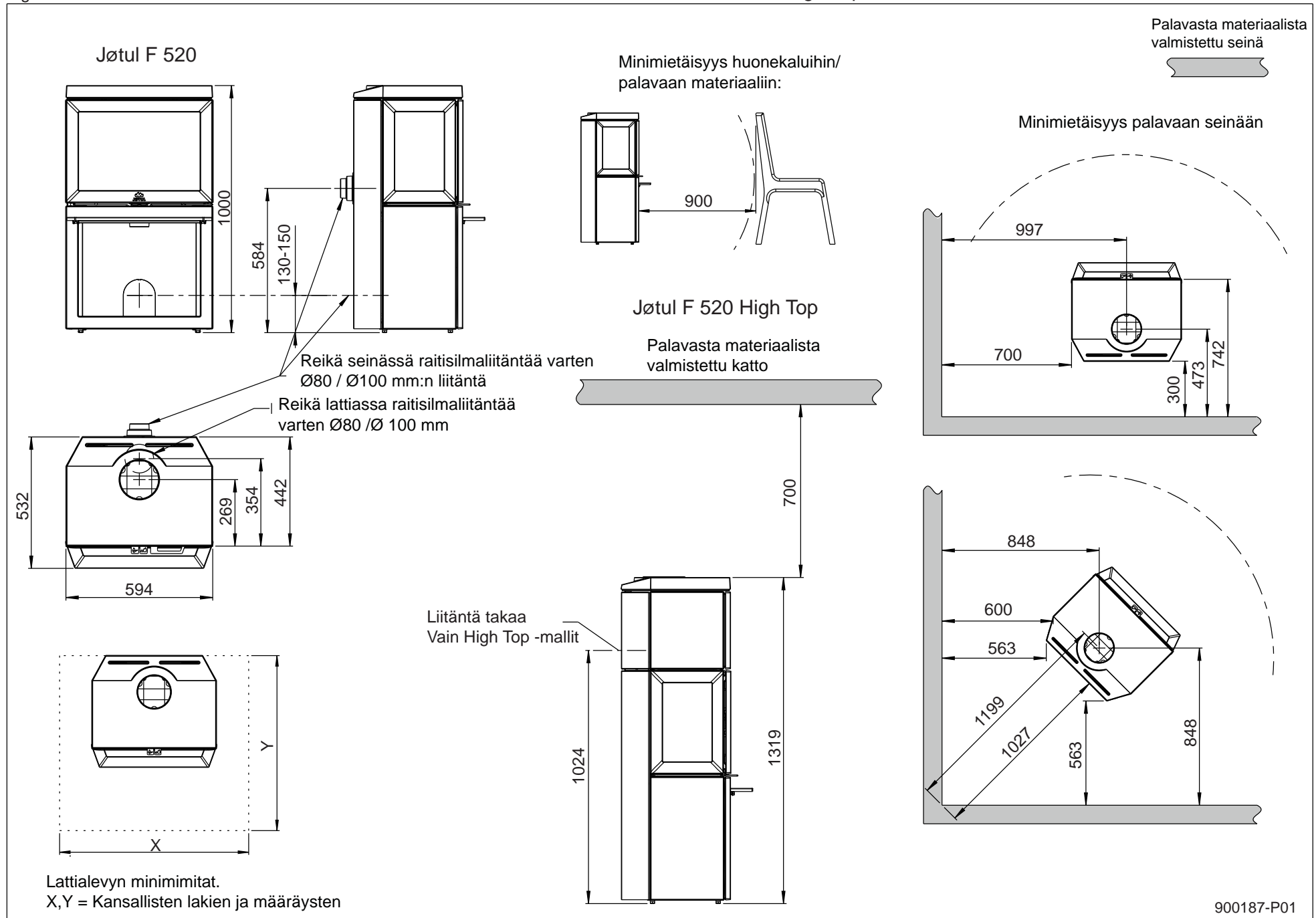


Fig. 1a

Jøtul F 520 / Jøtul F 520 High Top



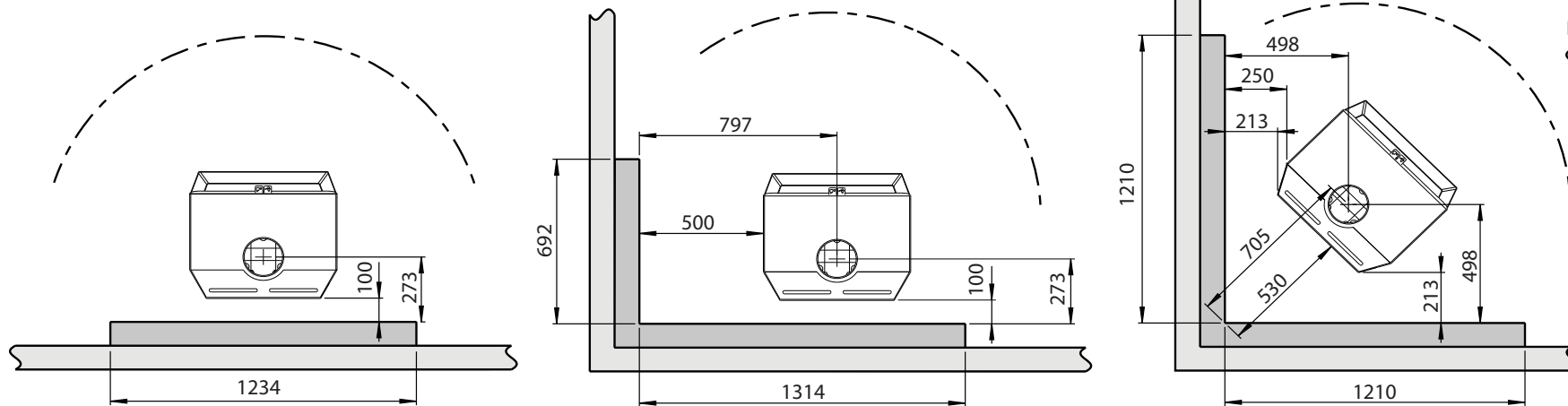
Minimietäisyys palomuurilla suojattuun seinään

Palavasta materiaalista valmistettu seinä

Palomuri



Päällerakennettu



Upotettu

