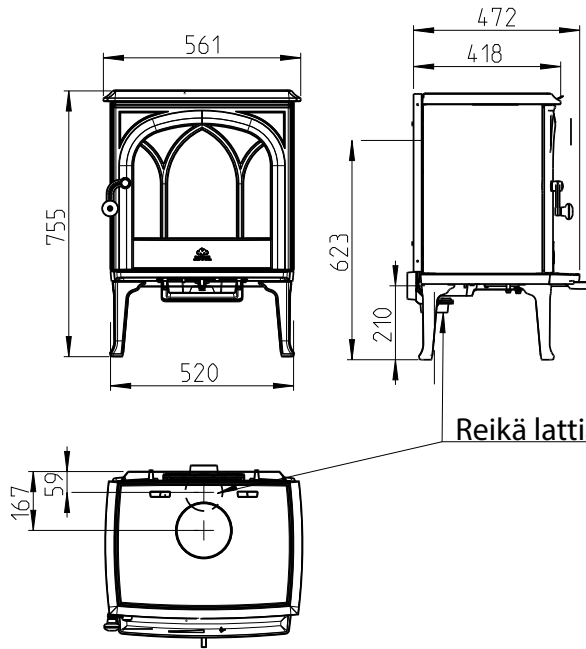
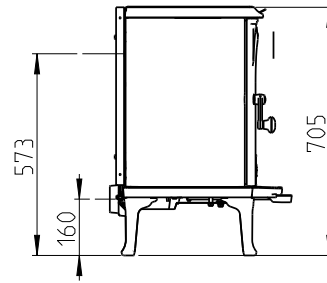


Jøtul F 200

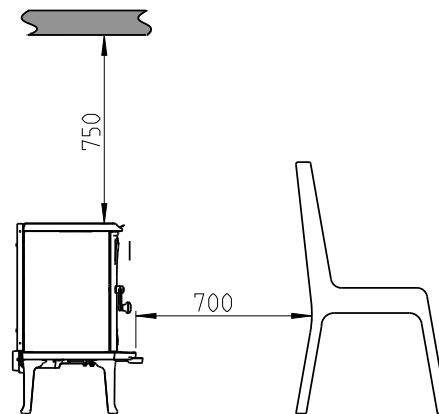
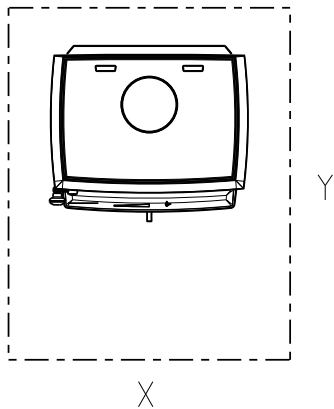
F 200 - kamiinan lyhyet jalat



Reikä lattiassa raitisilmaliitäntää Ø 80 varten



Minimietäisyys kattoon

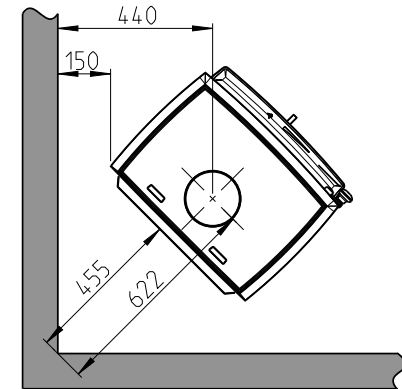
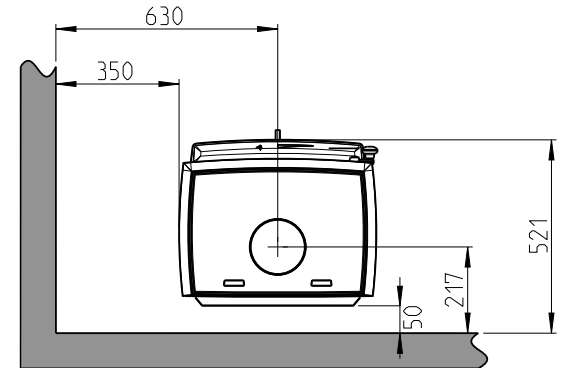



Lattialevyn minimimitat


X/Y = Kansallisten lakien ja määräysten mukaan

Minimietäisyys palavasta materiaalista valmistettuun seinään

Puolieristetty savuputki / suojattu savuputki alas kamiinaan asti.



 Palavasta materiaalista valmistettu seinä

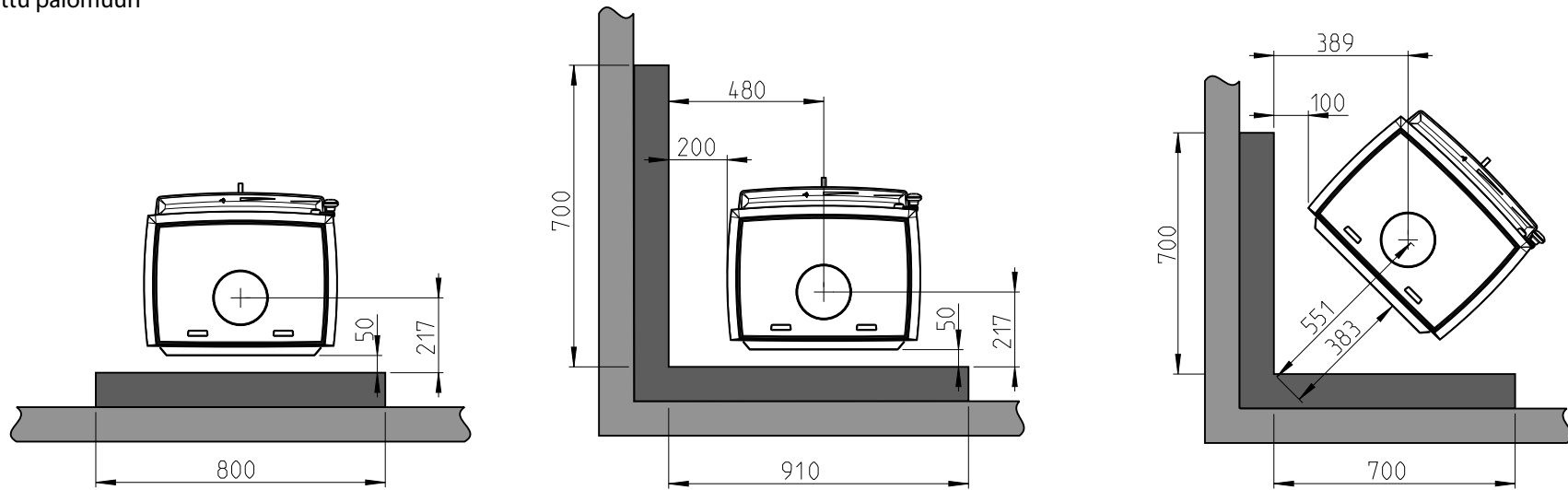
 Palomuri (ks. kohta 3.3)

Jøtul F 200

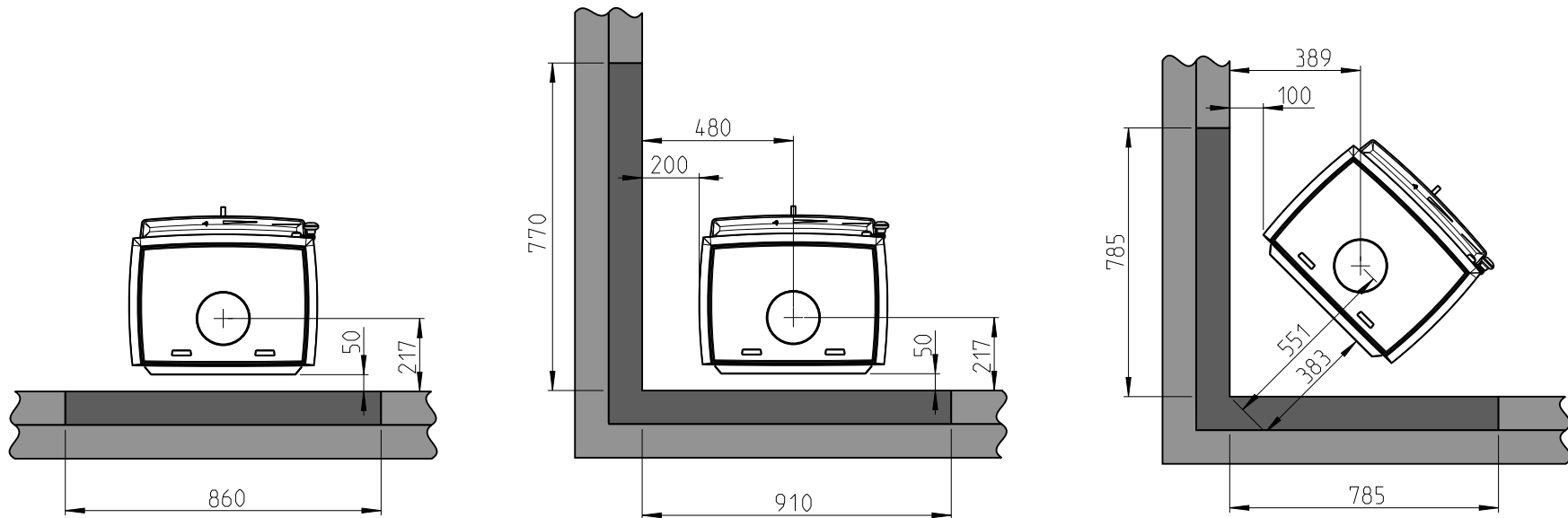
Minimietäisyys hyväksytyllä palomuurilla suojattuun seinään:

Puolieristetty savuputki / suojattu savuputki alas kamiinaan asti.

Päälle rakennettu palomuuuri



Upotettu palomuuuri.



Palavasta materiaalista valmistettu seinä



Palomuuuri (ks. kohta 3.3)