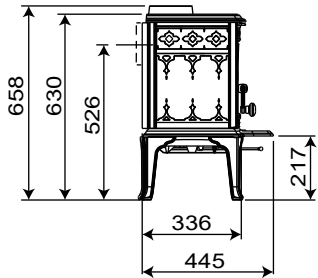
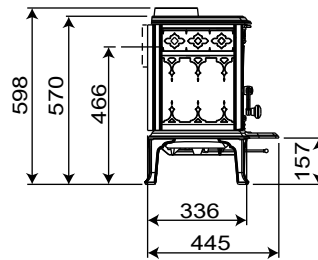


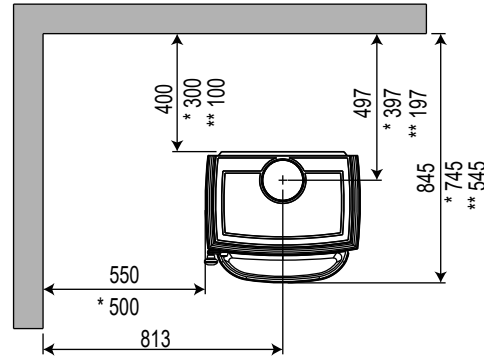
Jøtul F 100 ECO.2 LL (Long Legs) - jossa on pitkät jalat
Jøtul F 100 ECO.2 LL SE (Special Edition)



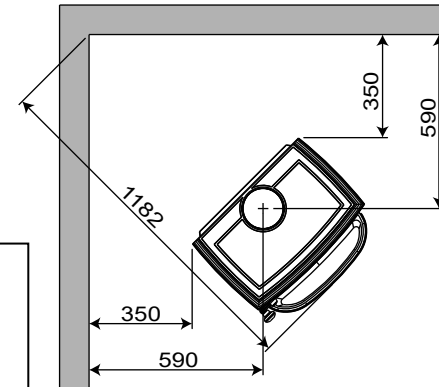
Jøtul F 100 ECO.2 SL ja Jøtul F 100 ECO.2 SL SE (Special Edition) (jossa on lyhyet jalat) voidaan sijoittaa vain lattialle, jonka pinnoite ja rakenne ovat jotain muuta kuin palavaa materiaalia. Palamattoman lattian pitää yletyä vähintään 350 mm:n etäisyydelle tulisijan etupuolella. Tälle alueelle ei myöskään pidä asentaa lattialämmitystä (vesikiertoista tai sähköistä).



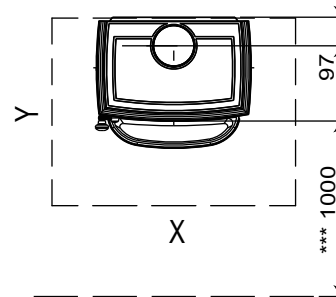
Minimietäisyys palavaan seinään



* Etäisyys palavaan seinään puolieristettyä/suojattua savuputkea käytettäessä
** Puolieristetty savuputki ja ylimääräinen suojalevy takana.



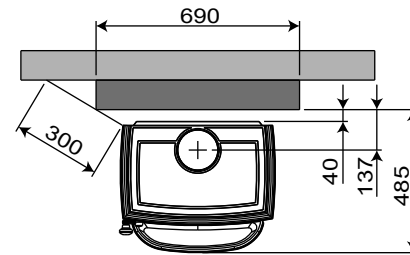
Lattialevyt



Lattialevyn minimimitat.
X/Y = Kansallisten lakien ja määräysten mukaan.
*** Minimietäisyyden tulisijan aukosta palavaan materiaaliin

Minimietäisyys palomuurilla suojattuun seinään

Päällerakennettu



Upotettu

