

Jøtul F 305 Series

FI - Asennus- ja käyttöohje	6
NL - Installatie- en montagehandleiding	34
DE - Montage- und Bedienungsanleitung	62



Jøtul F 305 R B
Jøtul F 305 B
Jøtul F 305 C B

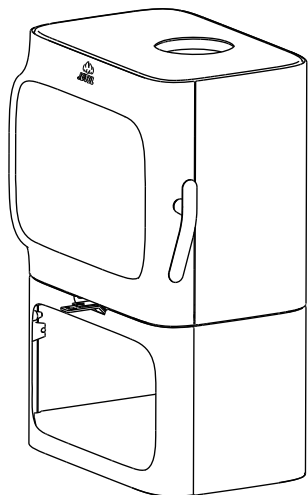


Jøtul F 305 R LL
Jøtul F 305 LL
Jøtul F 305 C LL

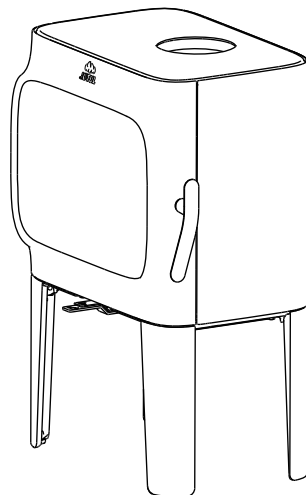


Jøtul F 305 R SL
Jøtul F 305 SL
Jøtul F 305 C SL

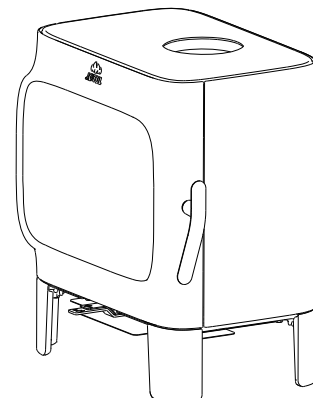
Jøtul F 305 R



Jøtul F 305 R B

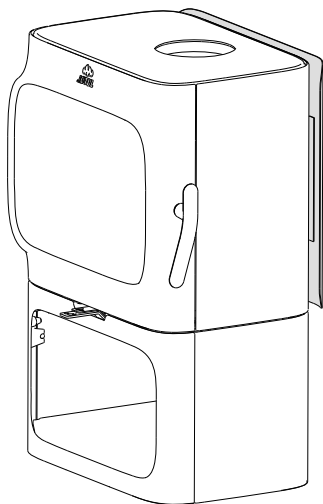


Jøtul F 305 R LL

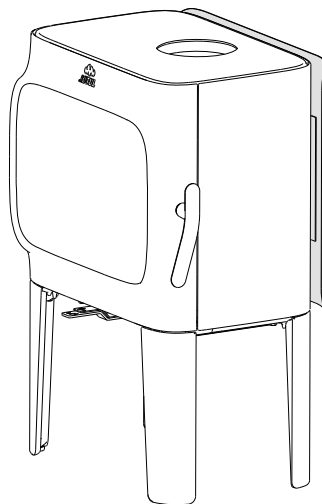


Jøtul F 305 R SL

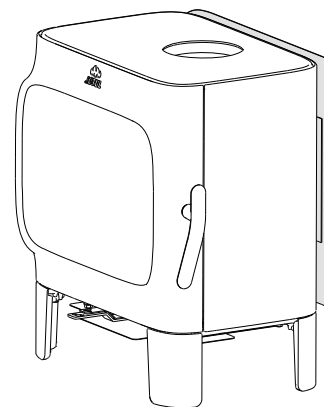
Jøtul F 305 - incl. steel convection shield



Jøtul F 305 B

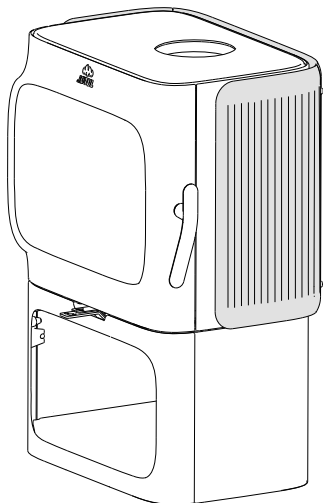


Jøtul F 305 LL

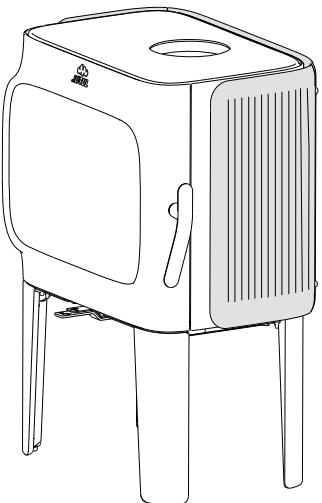


Jøtul F 305 SL

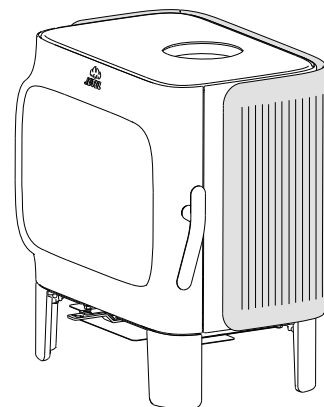
Jøtul F 305 C - incl. cast iron convection plates



Jøtul F 305 C B



Jøtul F 305 C LL



Jøtul F 305 C SL

Kravelement / Kravelement / Kravelement / Vaaditut tiedot	
Leverandør Leverandør Leverantör Valmistaja	Jøtul AS
Ildstedets modellvarianter Ildstedets modelvarianter Eldstadens modellvarianter Tulisijan mallitunnisteet	Jøtul F 305 Series: Jøtul F 305 B, Jøtul F 305 LL, Jøtul F 305 SL Jøtul F 305 R B, Jøtul F 305 R LL, Jøtul F 305 R SL Jøtul F 305C B, Jøtul F 305 C LL, Jøtul F 305 C SL
Energieffektivitets klasse Energieffektivitets klasse Energieffektivitets klass Energiätehokkuusluokka	A
Nominell varmeytelse Nominel varmeydelse Nominell värmeavgivning Nimellislämpöteho	7,5 kW
Energieffektivitets indeks Energieffektivitets indeks Energieffektivitetsindex Energiätehokkuusindeksi	105,6
Virkningsgrad ved nominell ytelse Virkningsgrad ved nominel varmeafgivelse Verkningsgrad vid nominell värmeavgivning Hyötysuhde nimellislämpöteholla	79,0 %
<p>Særskilte forholdsregler når ovnen monteres, installeres eller vedlikeholdes.</p> <p>Særlige forholdsregler, der skal træffes, når ovnen samles, monteres eller vedligeholdes.</p> <p>Särskilda förhållningsregler när kaminen skall monteras, installeras och underhållas.</p> <p>Erityiset säännöt tulisijan pystytystä, asentamista tai huoltoa koskien.</p>	<p>For branntekniske forhold som oppstillingsvilkår og nasjonale regler; <i>se monterings- og bruksanvisningen.</i></p> <p>Brandtekniske forhold som oppstillingsvilkår samt nationale regler. <i>Se monterings- og bruksanvisning.</i></p> <p>Brandtekniska förhållanden som uppställningsvillkor och nationella regler. <i>Se monterings- och bruksanvisning.</i></p> <p>Palotekniset vaatimukset, kuten tulisijan sijoittamista koskevat vaatimukset ja kansalliset määräykset käyvät ilmi asennusohjeesta. <i>Lue tuotteen asennusohjeet.</i></p>



Requirements / Exigences / Requisitos / Requisiti / Vereisten / Forderungen	
Supplier / Fabricante / Fornitore / Vereisten / Lieferant:	Jøtul AS
Product models Produits concernés Modelos Modelli Product modellen Varianten der Feuerstelle	Jøtul F 305 Series: Jøtul F 305 B, Jøtul F 305 LL, Jøtul F 305 SL Jøtul F 305 R B, Jøtul F 305 R LL, Jøtul F 305 R SL Jøtul F 305C B, Jøtul F 305 C LL, Jøtul F 305 C SL
Energy efficiency class / Classe énergétique / Clase de eficiencia energética / Classe energetica / Energie efficiëncy klasse / Energieeffizienz-Klasse	A
Direct heat output / Puissance réelle de sortie / Potencia calorífica emitida / Emissione di calore diretta / Directe warmte afgifte / Nennwärmeleistung	7,5 kW
Energy efficiency index / Index de rendement énergétique / Índice de eficiencia energética / Indice di efficienza energetica / Energie efficiëncy index / Energieeffizienz-Index	105,6
Efficiency at nominal heat output / Rendement à puissance nominale / Eficiencia al rendimiento nominal / Efficienza alla potenza nominale / Efficiency bij nominale warmte afgifte / Wirkungsgrad bei Nennheizleistung	79,0 %
<ul style="list-style-type: none"> • Any specific precautions that shall be taken when the local space heater is assembled installed or maintained. • Toutes les précautions spécifiques doivent être prises lors de l'assemblage, l'installation ou l'entretien de l'appareil. • Cualquier precaución específica que deba tenerse en cuenta durante el montaje, instalación o mantenimiento del equipo de calefacción • Precauzioni specifiche da prendere quando il riscaldatore viene assemblato, installato o mantenuto in uno spazio. • Eventuele specifieke voorzorgsmaatregelen die worden genomen wanneer de plaatselijke ruimteverwarming wordt gemonteerd, geïnstalleerd of onderhouden. • Besondere Maßnahmen bei Montierung, Installation und Wartung. 	<ul style="list-style-type: none"> • Fire safety precautions such as safety distances when installing, national standards, local codes and regulations. See the Instructions manual. • Les précautions d'incendie telles que les distances de sécurité lors de l'installation, le suivi des normes, les codes locaux et les réglementations nationales. Veuillez lire le manuel d'installation. • Precauciones frente a incendios como distancia de seguridad en la instalación, estándares nacionales, códigos locales y reglamentos. Lea el manual de instalación. • Precauzioni per la sicurezza antincendio come le distanze di sicurezza durante l'installazione, le normative nazionali e locali. Leggere il manual. • Brandveiligheidsmaatregelen, zoals veiligheidsafstanden bij installatie, nationale normen, lokale codes en voorschriften. Lees de installatiehandleiding. • Für brenntechnische Verhältnisse, wie z.B. Aufstellbedingungen und nationale Forderungen. Siehe die Montage- und Bedienungsanleitung.



TEST Reg.nr. 300



**TEKNOLOGISK
INSTITUT**

Teknologiparken
Kongsvang Allé 29
DK-8000 Aarhus C
Phone +45 72 20 10 00
Fax +45 72 20 10 19
Info@teknologisk.dk

TEKNOLOGISK INSTITUT

Akkrediteret prøvningsorgan, DANAK-akkreditering nr. 300
Notificeret prøvningsorgan med ID-nr. 1235

Prøvningsattest II

Uddrag af rapport nr. 300-ELAB-2186-EN, 300-ELAB-2093-EN og 300-ELAB-2093-NS

Emne: Brændeovne; Jøtul F305, Jøtul F305C og Jøtul F305R med varianterne Base (B), Short Legs (SL) og Long Legs (LL)

Rekvirent: Jøtul AS
Postboks 1411, 1602 Fredrikstad, Norge
Norsk organisationsnummer: NO 989 519 247 MVA

Procedure:	<input checked="" type="checkbox"/> Prøvning efter DS/EN13240/A2:2004
	<input checked="" type="checkbox"/> Prøvning efter NS3058-1 & -2 (partikelmåling)
	<input checked="" type="checkbox"/> Emissionsmåling efter CEN/TS 15883 (støv og OGC)

Prøvningsresultater

Akkrediteret prøvning af brændeovn iht. EN 13240 er foretaget med brænde der påfyres manuelt, og følgende resultater er opnået:

Nominel ydelse: 7,0 kW
CO-emission: 0,06 % - henført til 13 % O₂
Virkningsgrad: 79 %
Røggastemperatur: 261 °C
Afstand til bagvæg: - se vejledning
Afstand til sidevæg: - se vejledning

Emissioner iht. NS 3058 og CEN/TS 15883:

Partikler efter NS 3058: 1,50 g/kg (tørstof) middelværdi (krav 2015:5 / 2017:4)
Partikler efter NS 3058: 1,83 g/kg (tørstof) maksimalt (krav 2015:10 / 2017:8)
OGC efter CEN/TS 15883: 64 mgC/Nm³ ved 13 % O₂ (krav 2015:150 / 2017:120)
Støv efter CEN/TS 15883: 7 mg/Nm³ ved 13 % O₂ (krav 2015:40 / 2017:30)

Bemærk venligst, at de oplyste værdier er et uddrag af prøvningsrapporten.
For yderligere oplysninger henvises til prøvningsrapporten, se nummer ovenfor.

Aarhus, den 29-02-2016 Kim Sig Andersen Konsulent	Skorstensfejerpåtegning
---	-------------------------

På baggrund af ovennævnte emissioner attesteres det hermed, at fyringsanlægget opfylder emissionskravene i bilag 1 til Bekendtgørelse nr. 1461 af 07/12-2015 vedr. regulering af luftforurening fra fyringsanlæg til fast brændsel under 1 MW, for så vidt:

Krav fra 2015 til januar 2017 opfyldt:	<input checked="" type="checkbox"/>	Krav efter januar 2017 opfyldt:	<input checked="" type="checkbox"/>
--	-------------------------------------	---------------------------------	-------------------------------------

Jøtul 2186 F305.docx

CN=Kim Sig Andersen, O=Teknologisk Institut // CVR:56976116, C=DK
29-02-2016 13:00:52

Dette PDF dokument er kun gyldigt, hvis det er digitalt signeret med OCES digitalsignaturen for Kim Sig Andersen, Teknologisk Institut.
This PDF document is only valid if digitally signed with the OCES digital signature for Kim Sig Andersen, Danish Technological Institute.

Sisällysluettelo

1.0	Tekniset tiedot	6
2.0	Viranomaisvaatimukset	6
3.0	Turvallisuus	7
4.0	Asennus	21
5.0	Päivittäinen käyttö	28
6.0	Tulisijan huolto	29
7.0	Huolto	30
8.0	Lisävarusteet	32
9.0	Kierrätys	33
9.0	Takuuehdot	33

Rekisteröi tulisijasi osoitteessa jotul.com, niin saat 25 vuoden takuun.

Product: Jøtul Room heater fired by solid fuel			
CE			
Standards Minimum distance to adjacent combustible materials: Minimum distance to adjacent non-combustible materials: Emission of CO in combustion products: Flue gas temperature Nominal heat output Efficiency Operation range Fuel type Operational type The appliance can be used in a shared flue.			
Country	Classification	Certificate/standard	Approved by
Norway	Klasse II		
Sweden	SP	SP-Sveriges Provnings- och forskningsinstitut AB	
EUR	Intermittent	EN	SP-Sveriges National Testing and Research Institute
Follow user's instructions. Use only recommended fuels. Montage- und Bedienungsanleitung beachten. Verwenden Sie nur empfohlenen Brennstoffen. Respecter les consignes d'utilisation. Utilisez uniquement les combustibles recommandés.			
Serial no: Y-xxxx, Year: 200x			
Manufacturer: Jøtul AS P.O. 1441 N-1652 Fredrikstad Norway			221546

Kaikissa tuotteissamme on kilpi, josta käy ilmi sarjanumero ja valmistusvuosi. Kirjoita tämä numero asennusohjeisiin sitä varten varattuun kohtaan.

Sarjanumero on ilmoitettava aina, kun otetaan yhteyttä jälleenmyyjään tai Jøtuliin.

Serial no.

1.0 Viranomaisvaatimukset

- Tulisija tulee asentaa kunkin maan lakien ja määräysten mukaisesti. Tuotetta asennettaessa on noudatettava paikallisia määräyksiä myös niiltä osin kuin niissä viitataan kansallisiin ja eurooppalaisiin standardeihin.
- Tulisija voidaan ottaa käyttöön vasta, kun sen on tarkastanut valtuutettu tarkastaja.
- Uuden tulisijan asentamisesta on ilmoitettava paikallisille rakennusviranomaisille.

2.0 Tekniset tiedot

Materiaali:	Valurauta
Pintakäsittely:	Musta maali ja emalointi
Savuputkiliitännä:	Päättä, takaa
Savuputken mitat:	Ø 150 mm
Raitisilmaliitännä:	Taipuisa Ø 80 / 100 mm:n alumiiniputkiletku

Tuotteen paino:

Tulipesä, jossa pitkät jalat:	137 kg
Tulipesä, jossa lyhyet jalat:	134 kg
Tulipesä, jossa sokkeli:	163 kg
Vuolukivinen päällysylevy	36 kg
	24 kg

Lisävarusteet

Lattialevyt, etutaso, vuolukivinen päällysylevy, raitisilmaliitännä ja jousi, jonka ansiosta luukku menee itsestään kiinni, lyhyet jalat

Tuotteen mitat, asennusetäisyydet: Ks. **kuva 1**

Tekniset tiedot (EN 13240 -standardin mukaan)

Nimellislämpöteho:	7 kW
Savukaasun määrä:	7,1 g/s
Veto savupiipussa, EN 13240:	12 Pa
Suosittelava alipaine savuputkiliitännässä:	14-16 Pa
Hyötysuhde:	79 % 7,5 kW:n teholla
CO-päästöt (13 % O ₂):	0,06 %
CO-päästöt (13 % O ₂):	786 mg / Nm ³
NOx (13 % O ₂):	85 mg / Nm ³
Kaasumainen orgaaninen hiili (13 % O ₂):	64 mg / Nm ³
Hiukkaspäästöt (NS 3059):	1,5 g / kg
Lämpötila savupiipussa (EN 13240):	261 °C
Lämpötila savuputkiliitännässä:	313 °C
Pöly:	<7 mg / Nm ₃ (13 % O ₂)

Poltettava materiaali:	Puu
Polttopuiden maksimipituus:	41 cm
Puun kulutus:	2,25 kg/h
Puun maksimimäärä kerralla:	2,4 kg
Puun nimellismäärä kerralla:	1,8 kg
Käyttötapa:	Hetkellinen poltto

Hetkellisellä poltolla tarkoitetaan tässä tulisijan tavallista käyttöä. Tulisijaan ts. laitetaan lisää puita heti, kun edelliset puut ovat palaneet hiillockseksi.

3.0 Turvallisuus

HUOM.! Jotta tulisija toimisi mahdollisimman hyvin ja turvallisesti, Jøtul suosittelee, että tulisijan asentaa valtuutettu asentaja (katso www.jotul.fi).

Tuotteeseen tehdyt muutokset voivat saada aikaan, etteivät tuote ja sen turvatoiminnot toimi siten kuin on tarkoitettu. Sama koskee muiden kuin Jøtulin toimittamien lisätarvikkeiden tai -varusteiden käyttöä. Niin voi käydä myös, jos tulisijan toiminnan ja turvallisuuden kannalta välttämättömiä osia jätetään asentamatta tai irrotetaan pois.

Valmistaja sanoutuu kaikissa tällaisissa tapauksissa irti vastuusta, ja reklamaatio-oikeus lakkaa olemasta voimassa.

3.1 Paloturvallisuutta koskevat toimenpiteet

Kaikkien tulisijojen käyttöön voi liittyä vaaratekijöitä. Noudata siksi seuraavia ohjeita:

- Tulisijan asennusta ja käyttöä koskevat sallitut minimietäisyydet käyvät ilmi tulisijan asennusohjeen kuvasta 1. Tätä tulisijaa koskevat määritetyt turvaetäisyydet syttyviin materiaaleihin. Savupiipun asennuksessa on noudatettava määritettyjä turvaetäisyyksiä palaviin materiaaleihin.
- Katso, että huonekalut ja muu palava materiaali eivät ole liian lähellä tulisijaa. Minimietäisyyden tulisijan aukosta palavaan materiaaliin on oltava 1 100 mm.
- Anna tulen aina palaa loppuun. Älä koskaan yritä sammuttaa sitä vedellä.
- Tulisija tulee kuumaksi lämmityksen aikana ja siihen koskeminen voi aiheuttaa palovammoja.
- Poista tuhka vasta, kun tulisija on jäähtynyt täysin. Tuhkan joukossa voi olla hehkuvia kekäleitä ja siksi tuhkaa on säilytettävä palamattomassa säiliössä.
- Tuhka on sijoitettava ulkona turvalliseen paikkaan tai tyhjennettävä paikkaan, jossa se ei aiheuta palovaaraa.

Savupiippupalon syttyessä:

- Sulje kaikki luukut ja venttiilit.
- Pidä tulisijan luukku suljettuna.
- Tarkista, ettei ullakolla ja kellarissa ole savunmuodostusta.
- Soita palokunnalle.
- Tulisija voidaan ottaa uudelleen käyttöön palon tai palonalun jälkeen, kun asiantuntija on tarkastanut tulisijan ja todennut, että se on kunnossa.

3.2 Lattia

Perustus

On varmistettava, että perustus on mitoitettu tulisijalle riittäväksi. Ks. painoa koskevat tiedot kohdasta «**2.0 Tekniset tiedot**».

On suositeltavaa, että lattia, joka ei ole kiinni perustuksessa (ns. kelluva lattia) poistetaan ennen asennusta.

Lyhyet jalat

Huom.: Jøtul F 305, jossa on lyhyet jalat (Jøtul F 305 R SL, Jøtul F 305 SL ja Jøtul F 305 C SL), voidaan sijoittaa vain lattialle, jonka pinnoite ja rakenne ovat jotain muuta kuin palavaa materiaalia. Palamattoman lattian pitää ylettyä vähintään 500 mm:n etäisyydelle tulisijan etupuolella.

Tälle alueelle ei myöskään pidä asentaa lattialämmitystä (vesikiertoista tai sähköistä).

Tulisijan alla olevan puulattian suojausvaatimukset

Tulisijassa, jossa on sokkeli, on valmiina lattiaa suojaava levy, joten se voidaan sijoittaa suoraan laualattialle.

Jaloilla seisovan kamiinan alla ja edessä on käytettävä paikallisten säännösten ja määräysten mukaista lattialevyä.

Huom.! Jaloilla seisovan kamiinan alla olevaa tilaa ei voi käyttää säilytystilana.

Jøtul suosittelee, että mahdollinen palavasta materiaalista valmistettu lattiapinnoite, kuten linoleumi, matto tms., poistetaan lattialevyn alta.

Tulisijan edessä olevan palavasta materiaalista valmistetun lattian suojaaminen

Kamiinan edessä olevan levyn/lattialevyn on oltava paikallisten säännösten ja määräysten mukainen. Kysy asennusta koskevia vaatimuksia ja rajoituksia paikallisilta rakennusviranomaisilta. Kysy asennusta koskevia vaatimuksia ja rajoituksia paikallisilta rakennusviranomaisilta.

Suomessa: Väh. 400 mm luukun etupuolella, ja levyn on oltava vähintään tulisijan luukun levyinen.

3.3 Seinä

Etäisyys palavasta materiaalista valmistettuun seinään ja palavasta materiaalista valmistettuun seinään, joka on suojattu palomuurilla:

- Kuvat 1cR ja 1dR (Jøtul F 305 R)
- Kuvat 1c ja 1d (Jøtul F 305)
- Kuvat 1cC ja 1dC (Jøtul F 305 C)

Tulisijoissa saa käyttää eristämätöntä savuputkea, kun noudatetaan kuvissa mainittuja etäisyyksiä palavasta materiaalista valmistettuun seinään. Vaihtoehtoiset etäisyydet, kun savuputki on suojattu tai eristetty, käyvät myös ilmi kuvista.

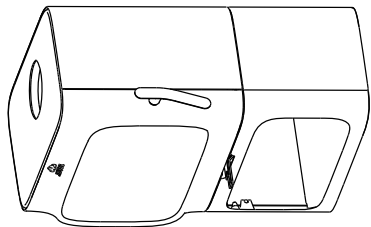
Tulisija voidaan sijoittaa 10 cm:n etäisyydelle savupiipusta (tiili- tai elementtisavupiipusta) ja muuratusta palomuurista, kun palomuurin takana ei ole palavasta materiaalista valmistettua seinää tai sellaisesta valmistettuja rakenteita. Ota huomioon, että maalatun palomuurin väri voi muuttua tulisijan aiheuttaman korkean kuumuuden takia. **HUOM.!** Tulisijan sijoittamisessa on aina noudatettava myös muita turvaetäisyyksiä palaviin materiaaleihin.

Huom.! Katso, että huonekalut ja muu palava materiaali eivät ole liian lähellä tulisijaa. Etäisyyden tulisijan aukosta palavaan materiaaliin on oltava vähintään 1 100 mm.

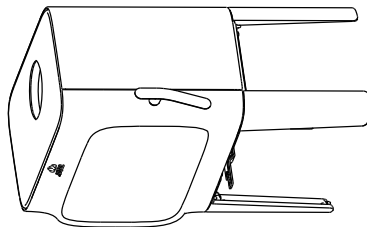
Jøtul F 305 R

Kuva 1a R

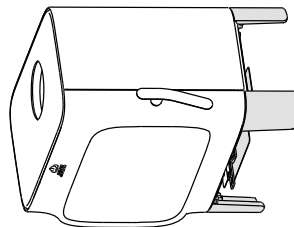
Jøtul F 305 R B (Sokkeli)



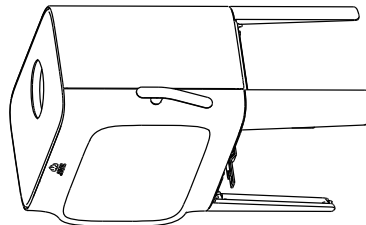
Jøtul F 305 R LL (Pitkät jalat)



Jøtul F 305 R SL (Lyhyet jalat)

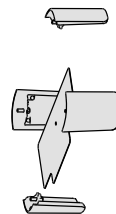


Jøtul F 305 R LL (Pitkät jalat)



=

Lyhyet jalat

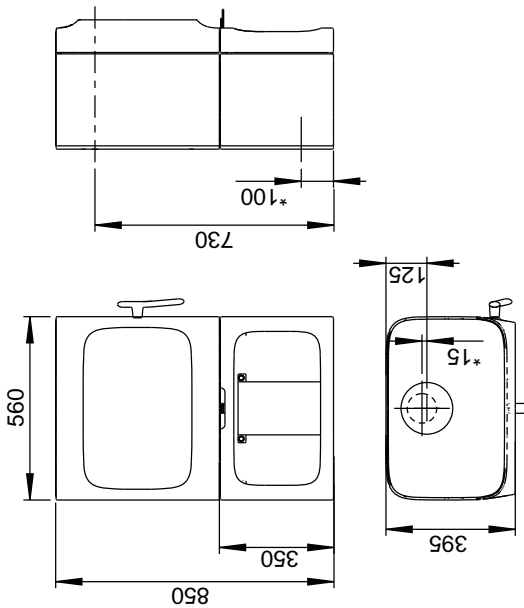


+

Fig. 1b R

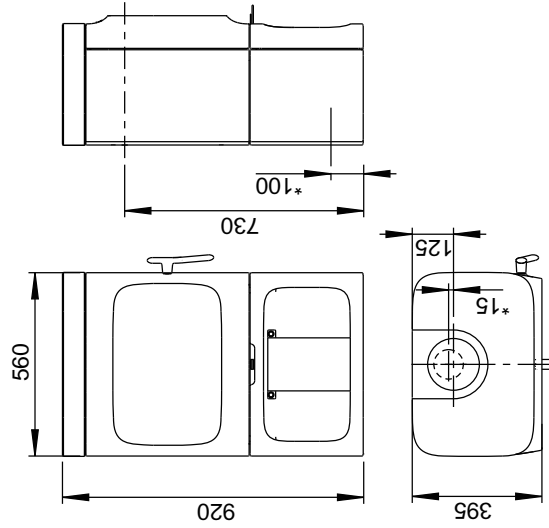
Jøtul F 305 R

Jøtul F 305 R B (jossa on sokkeli)

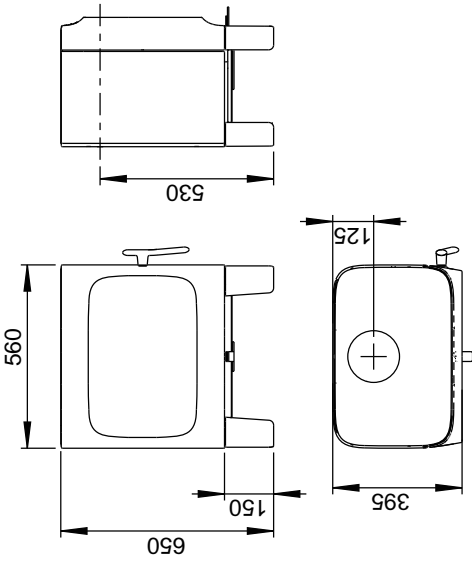


* Raitisilmaliitäntä

Jøtul F 305 R B (jossa on sokkeli ja vuolukivinen päällyste)



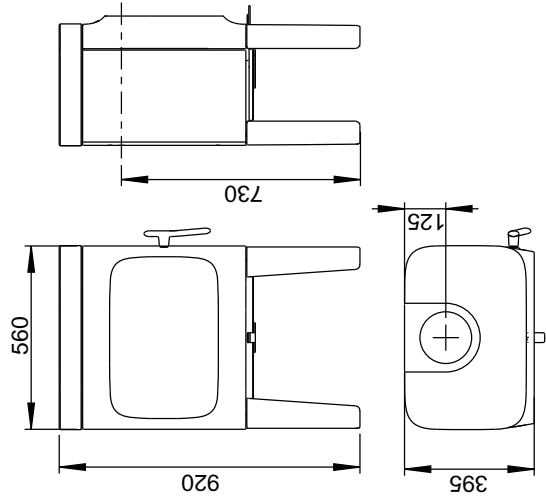
F 305 R SL (Lyhyet jalat)



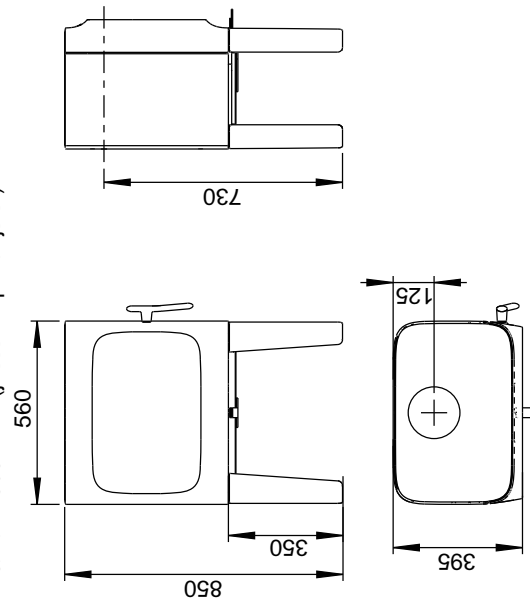
Huom.: Jøtul F 305 R SL, jossa on lyhyet jalat, voidaan sijoittaa vain lattialle, jonka pinnoite ja rakenne ovat jotain muuta kuin palavaa materiaalia. Palamattoman lattian pitää ylettyä vähintään 500 mm:n etäisyydelle tulisijan etupuolella.

Tälle alueelle ei myöskään pidä asentaa lattialiämmitystä (vesikiertoista tai sähköistä).

Jøtul F 305 R LL (jossa on pitkät jalat ja vuolukivinen päällyste)

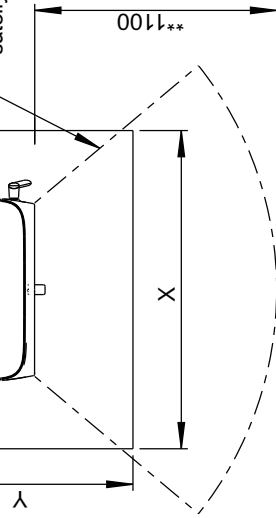


Jøtul F 305 R LL (jossa on pitkät jalat)



Lattialevy

Lämpö-säteilyvyöhyke



Lattialevyn minimimitat.

X/Y = Kansallisten lakien ja määräysten mukaan.

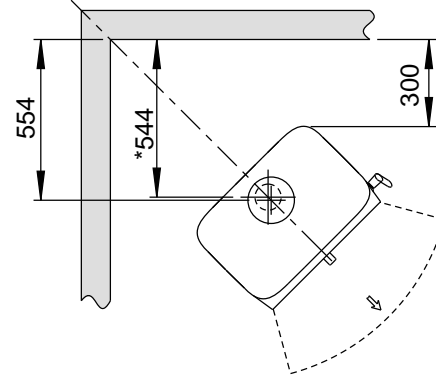
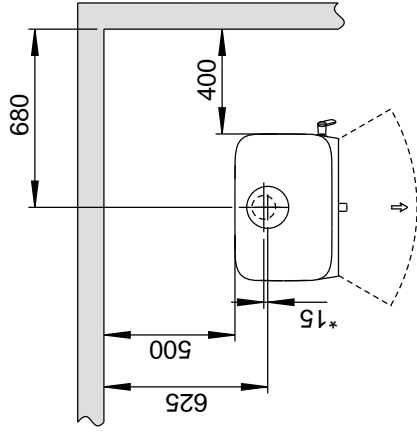
** Minimietäisyyden tulisijan aukosta palavaan materiaaliin. 900194-P00

Jøtul F 305 R

Fig. 1c R

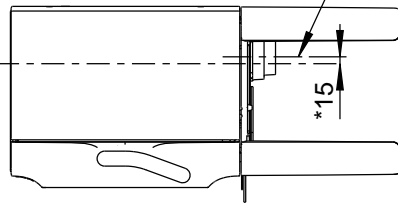
Palavasta materiaalista valmistettu seinä

Ilman vakiokiertoilmalevyä



Savuputken keskikohta

Raitisilmiittännän keskikohta



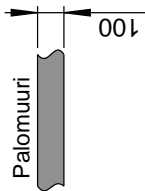
* Raitisilmiittäntä

Fig. 1d R

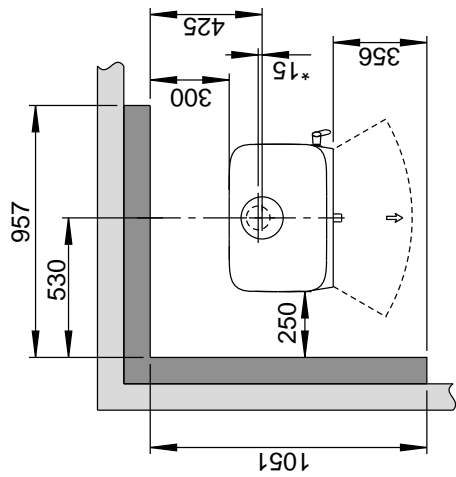
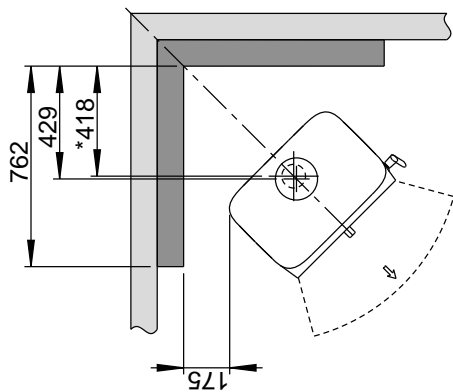
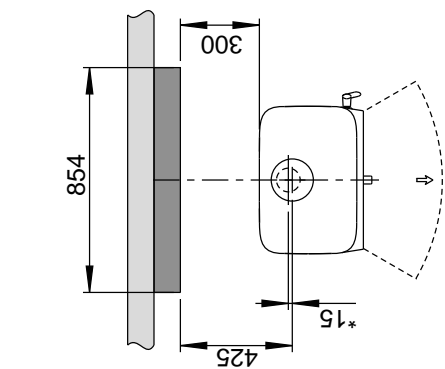
Jøtul F 305 R

Minimietäisyys palomuurilla suojattuun seinään

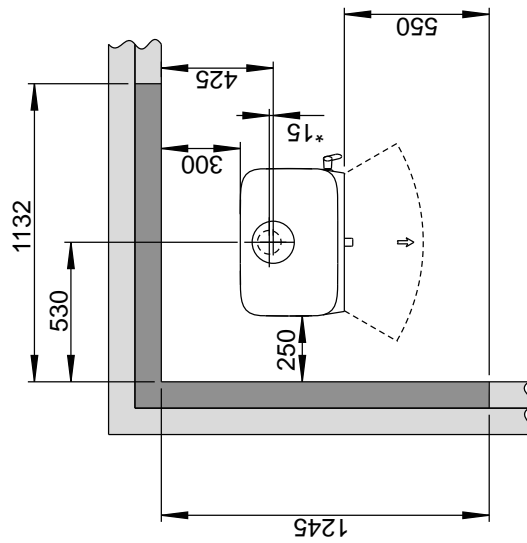
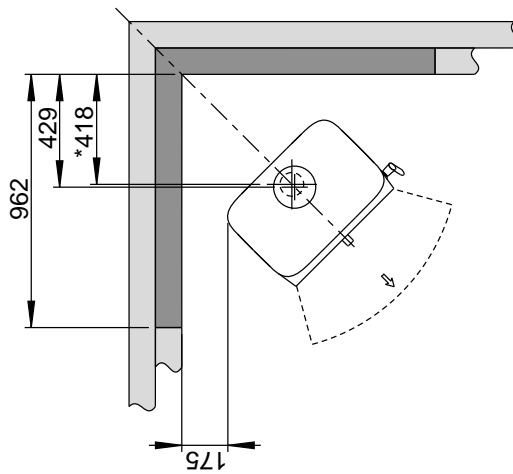
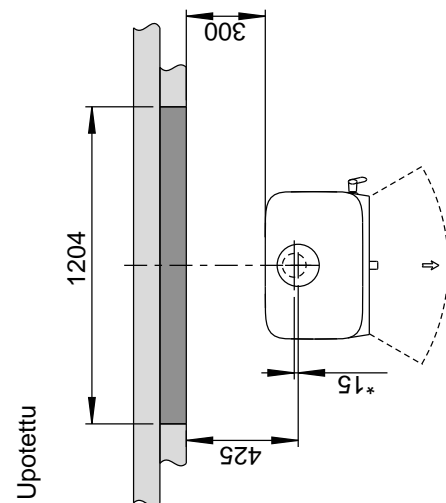
Palavasta materiaalista valmistettu seinä



Päällerakennettu



Upotettu



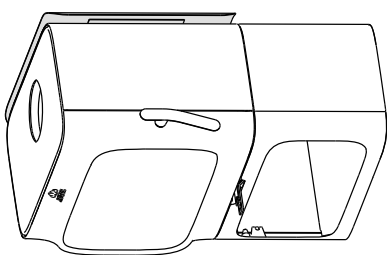
* Raitisilmälaitäntä

900194-P00

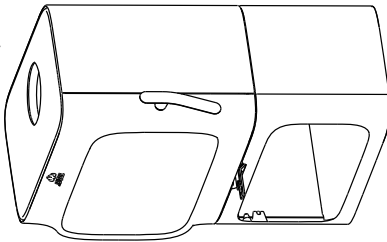
Jøtul F 305

Kuva 1a

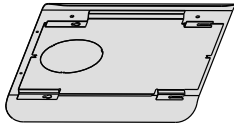
Jøtul F 305 R B (Sokkeli)



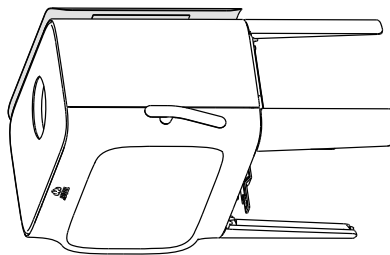
Jøtul F 305 B (Sokkeli)



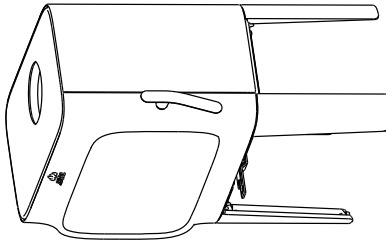
Konvektiopelti



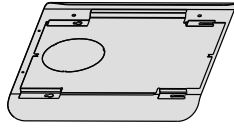
Jøtul F 305 R LL (Pitkät jalat)



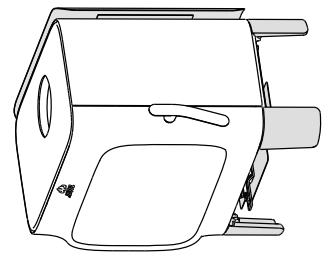
Jøtul F 305 LL (Pitkät jalat)



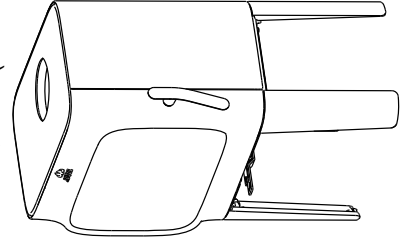
Konvektiopelti



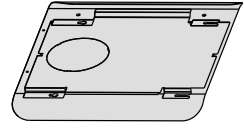
Jøtul F 305 R LL (Pitkät jalat)



Jøtul F 305 SL (Lyhyet jalat)



Konvektiopelti



Lyhyet jalat

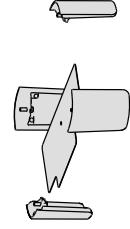
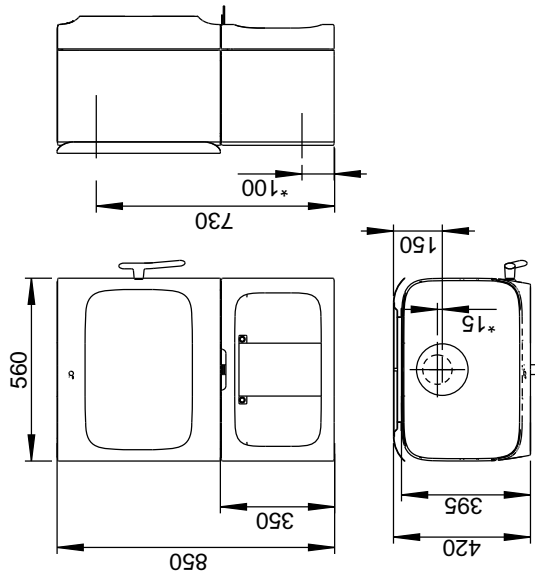


Fig. 1b

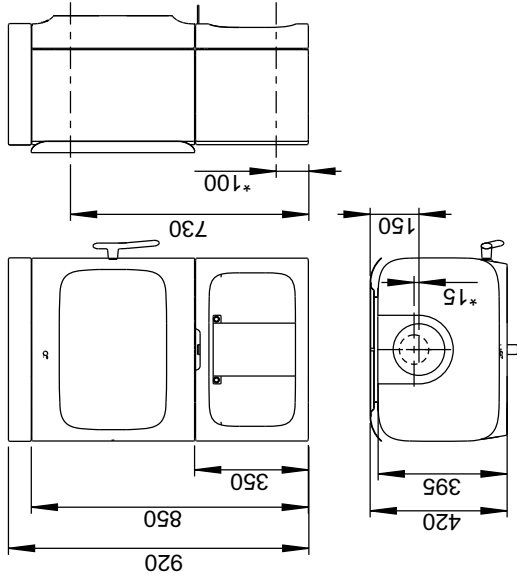
Jøtul F 305

Jøtul F 305 R B (jossa on sokkeli)

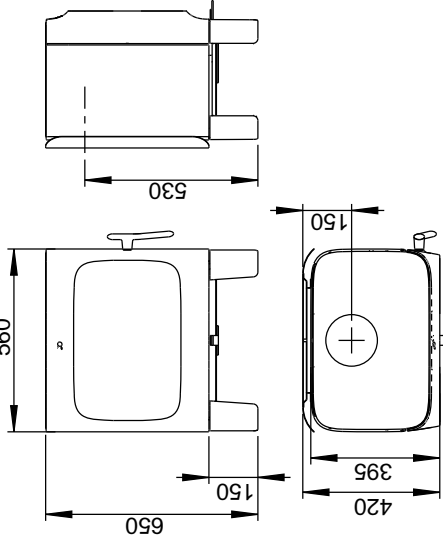


* Raitisilmäliitäntä

Jøtul F 305 R B (jossa on sokkeli ja vuolukivinen päällyslevy)



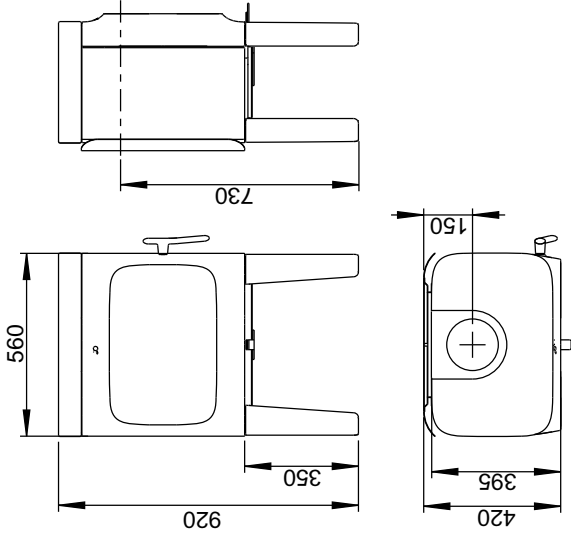
F 305 R SL (Lyhyet jalat)



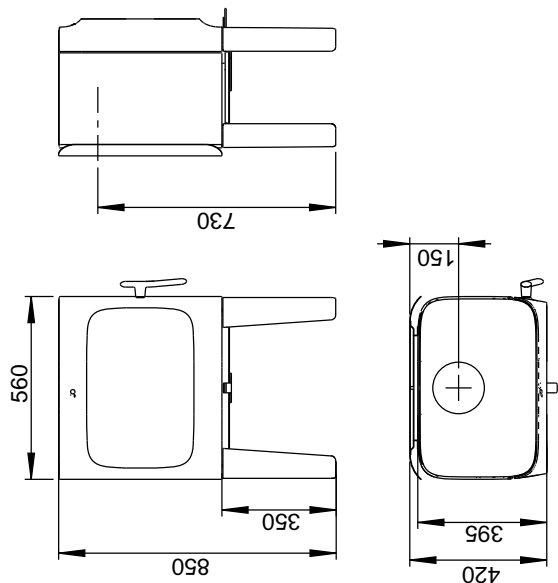
Huom.: Jøtul F 305 R SL, jossa on lyhyet jalat, voidaan sijoittaa vain lattialle, jonka pinnoite ja rakenne ovat jotain muuta kuin palavaa materiaalia. Palamattoman lattian pitää ylettyä vähintään 500 mm:n etäisyydelle tulisijan etupuolella.

Tälle alueelle ei myöskään pidä asentaa lattialämmitystä (vesikiertoista tai sähköistä).

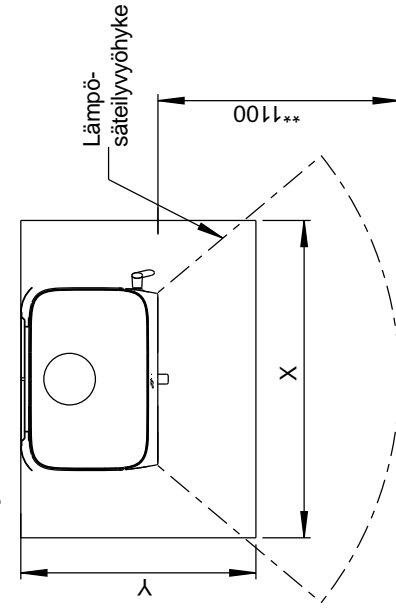
Jøtul F 305 R LL (jossa on pitkät jalat ja vuolukivinen päällyslevy)



Jøtul F 305 R LL (jossa on pitkät jalat)



Lattialevy



Lattialevyn minimimitat.

X/Y = Kansallisten lakien ja määräysten mukaan.

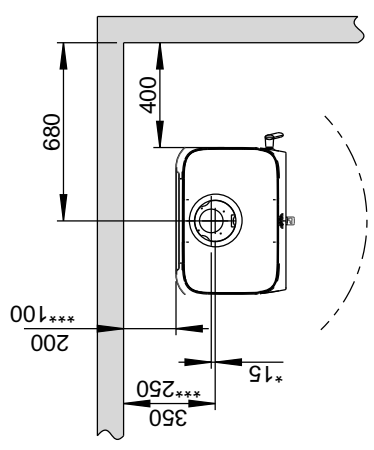
** Minimietäisyyden tulisijan aukosta palavaan materiaaliin.

Jøtul F 305

Fig. 1c

Vähimmäisetäisyys palavaan seinään

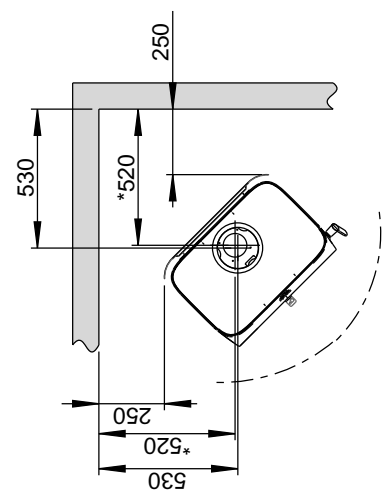
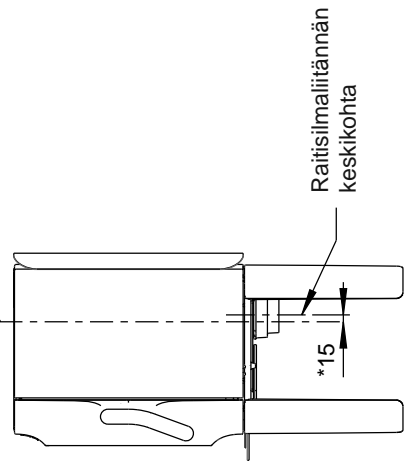
Vakiokiertoilmalevyä käytettäessä



Palavasta materiaalista valmistettu seinä



Savuputken keskikohta



* Raitisilmaliitäntä

*** Etäisyys palavaan seinään puoleristettyä/suojattua savuputkea käytettäessä

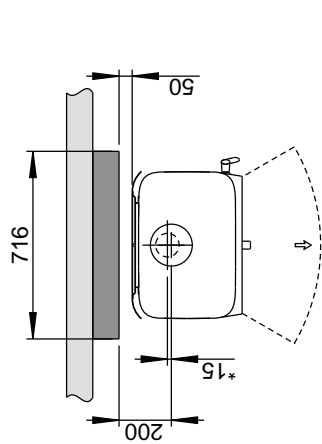
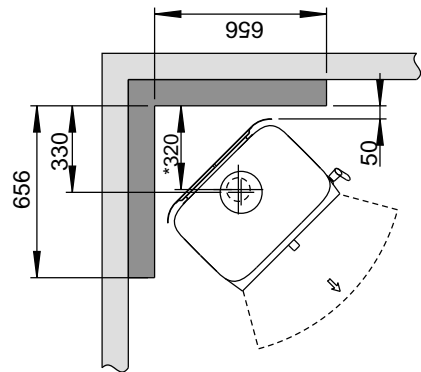
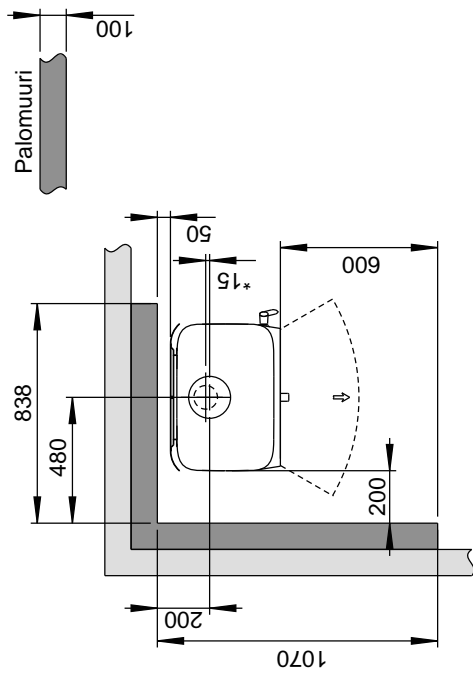
Fig. 1d

Jøtul F 305

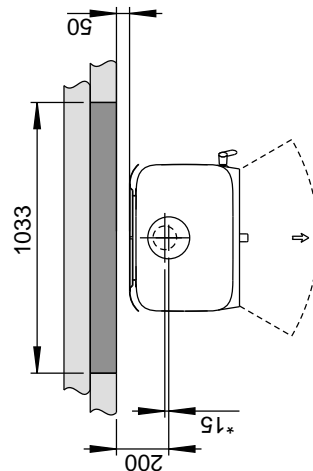
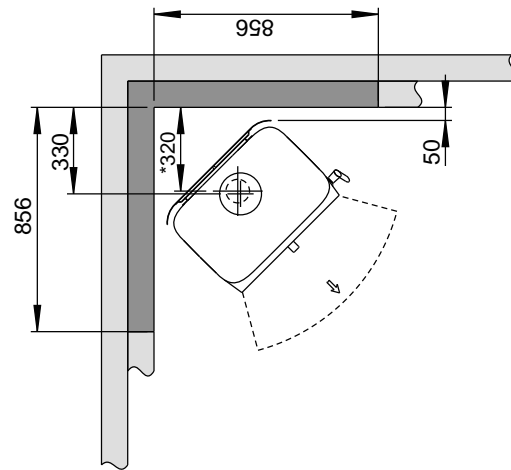
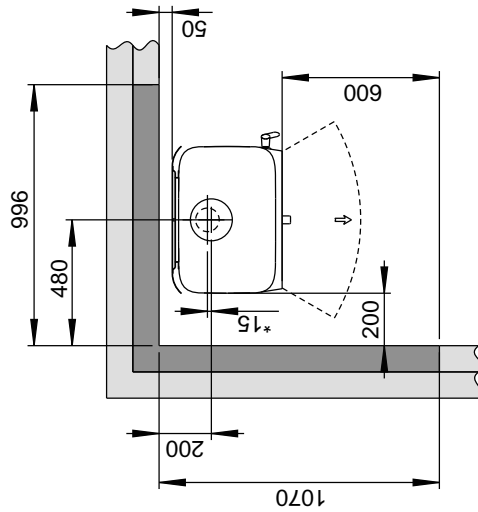
Minimietäisyys palomuurilla suojattuun seinään

Päällerakennettu

Palavasta materiaalista valmistettu seinä



Upotettu

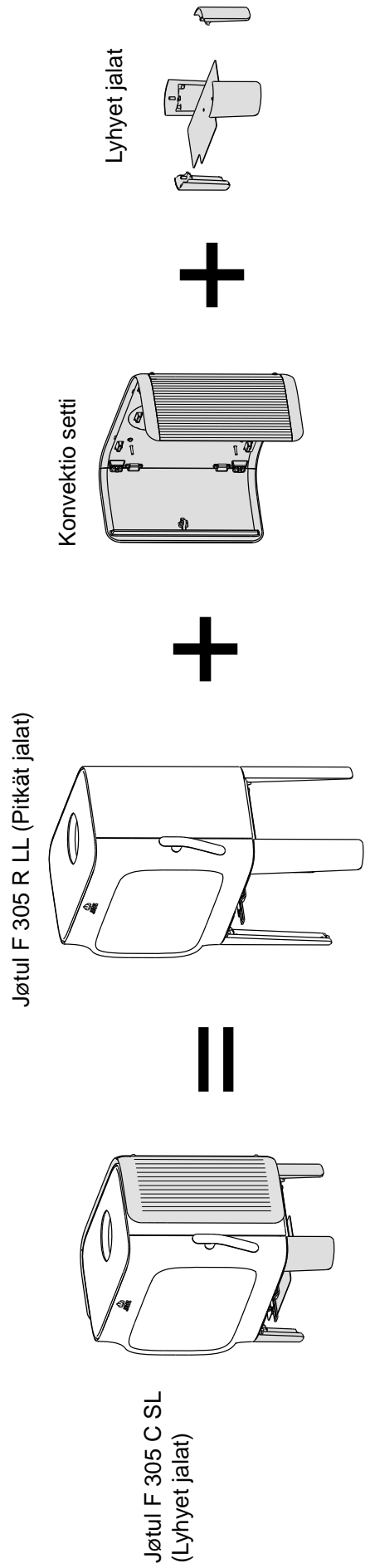
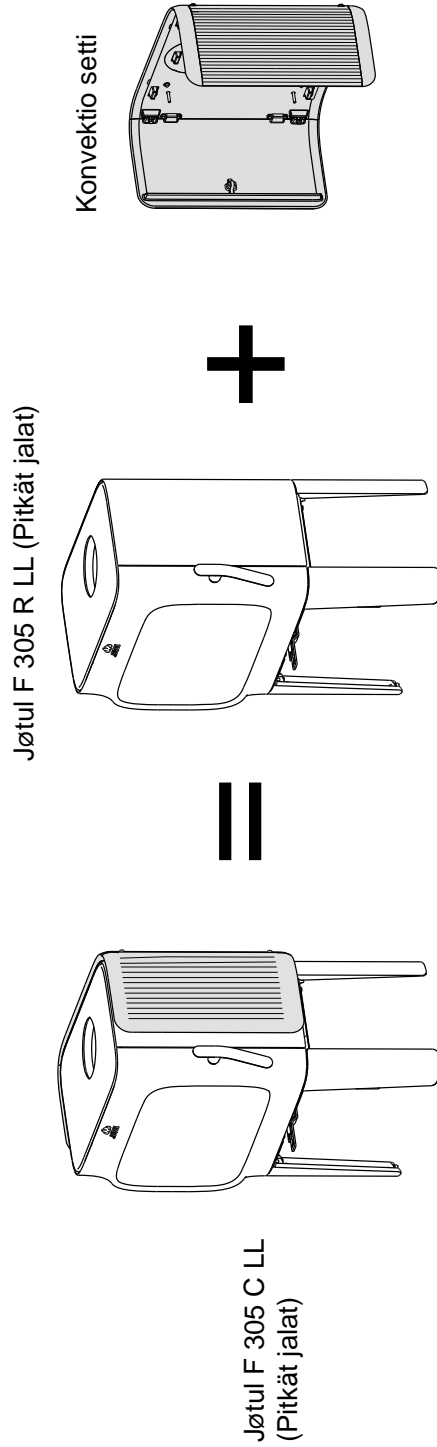
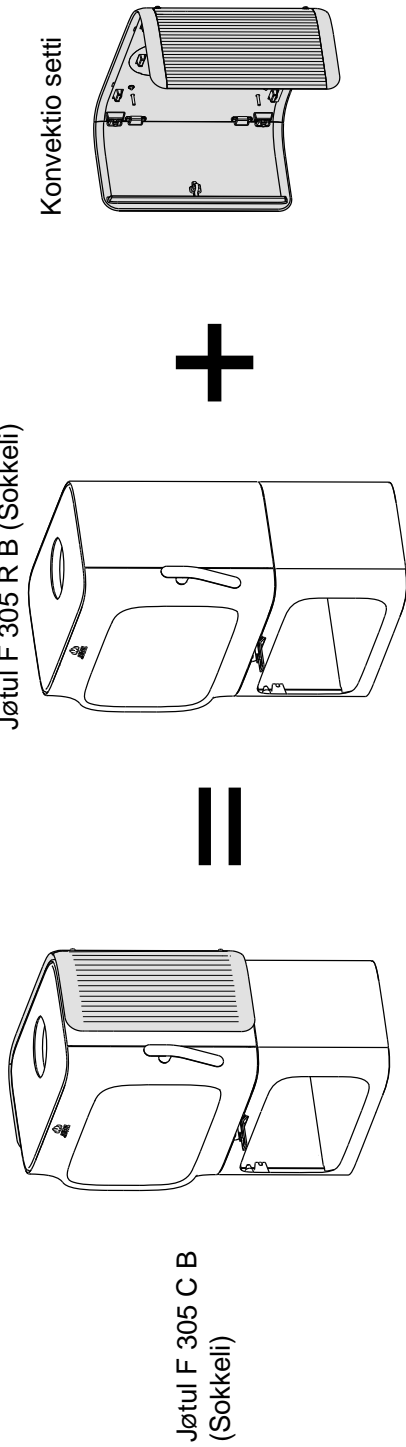


* Raitisilmälitettä

900171-P03

Jøtul F 305 C

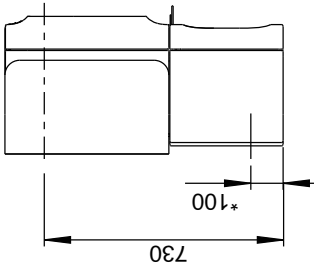
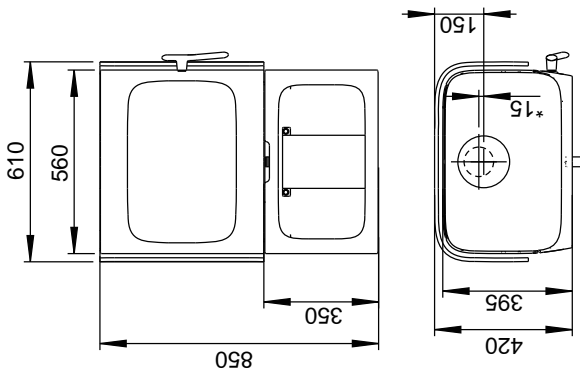
Kuva 1a C



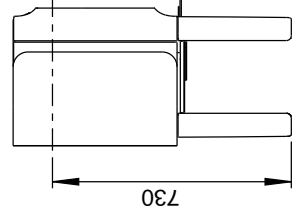
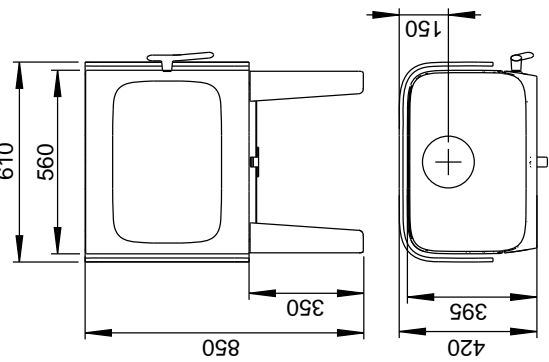
Jøtul F 305 C

Fig. 1b C

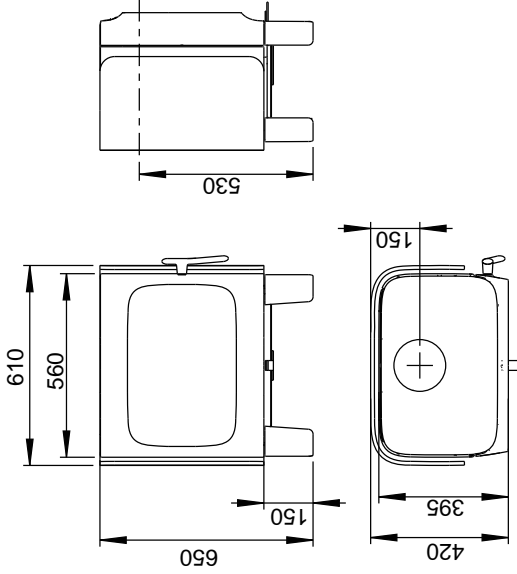
Jøtul F 305 C B (Sokkelei)



Jøtul F 305 C LL (Pitkät jalat)



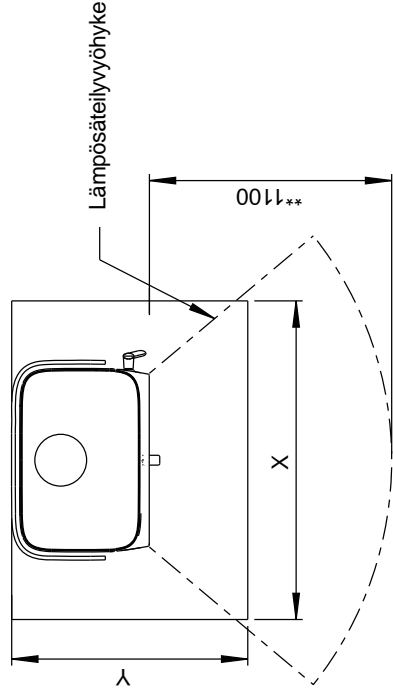
Jøtul F 305 C SL (Lyhyet jalat)



Huom.: Jøtul F 305 C SL (lyhyet jalat) voidaan sijoittaa vain lattialle, jonka pinnote ja rakenne ovat jotain muuta kuin palavaa materiaalia. Palamattoman lattian pitää ylettyä vähintään 500 mm:n etäisyydelle tulisijan etupuolella.

Tälle alueelle ei myöskään pidä asentaa lattialämmitystä (vesikiertoista tai sähköistä).

Lattialevy



Lattialevyn minimimitat.

XY = Kansallisten lakien ja määräysten mukaan.

** Minimietäisyyden tulisijan aukosta palavaan materiaaliin.

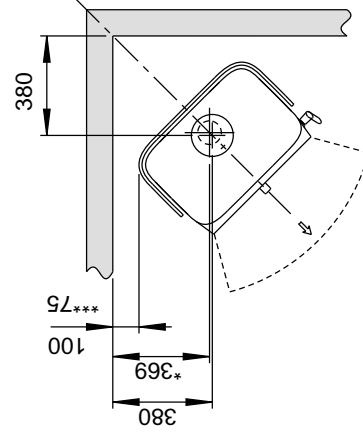
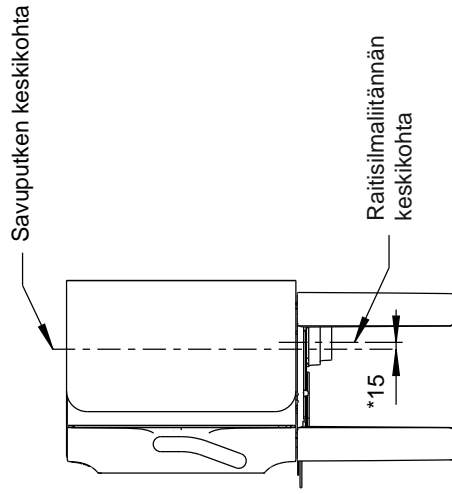
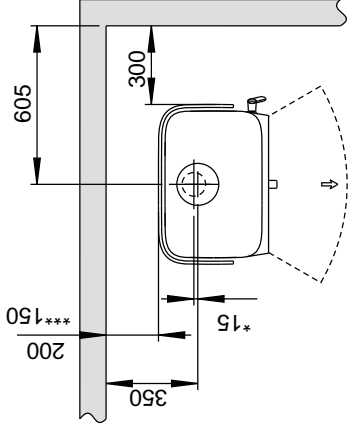
* Raitisilmaliitäntä

Fig. 1c C

Jøtul F 305 C

Vähimmäisetäisyys palavaan seinään

Palavasta materiaalista valmistettu seinä



** Raitisilmäliitäntä

*** Etäisyys palavaan seinään puolieristettyä/suojattua savuputkea käytettäessä

Fig. 1d C

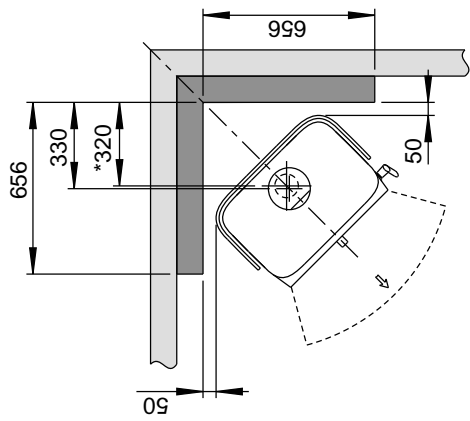
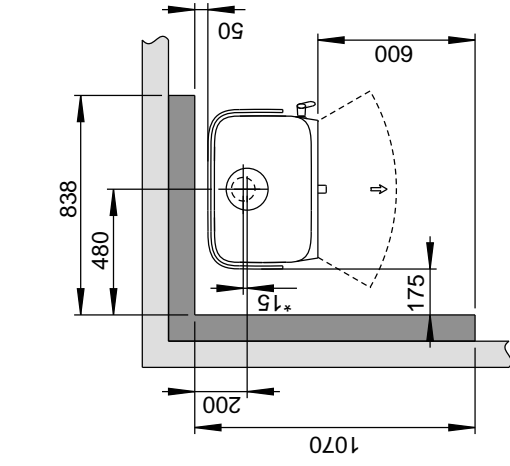
Jøtul F 305 C

Minimietäisyys palomuurilla suojattuun seinään

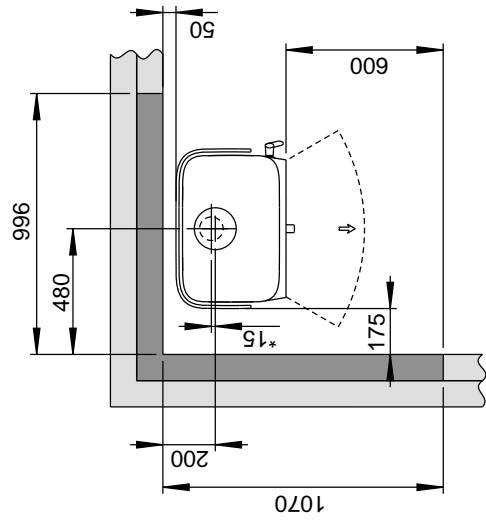
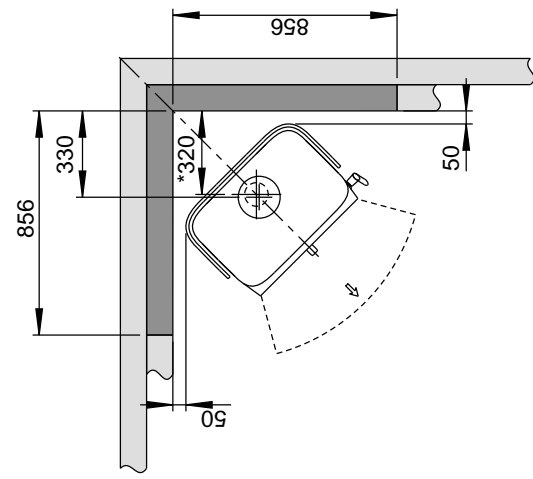
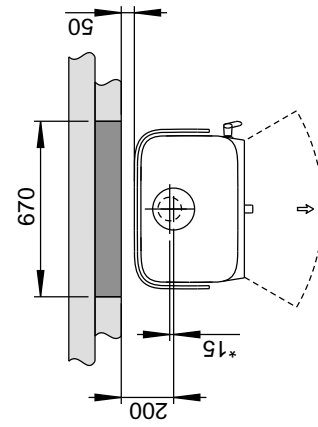
Päällerakennettu

Palavasta materiaalista valmistettu seinä

Palomuuuri 100



Upotettu



* Raitisilmälaittä

Tulisijan ilmansaanti

Hyvin eristetyssä talossa on huolehdittava tulisijan ilmansaannista. Tämä on erityisen tärkeää talossa, jossa on mekaaninen ilmanvaihto. Ilmansaannista voidaan huolehtia monella tavalla. Tärkeintä on, että ilmaa saadaan siihen huoneeseen, johon tulisija on sijoitettu. Raitisilmaventtiiliin tulee sijaita mahdollisimman lähellä tulisijaa ja se on voitava sulkea, kun tulisija ei ole käytössä.

Varmista, että ilmaventtiilit eivät ole tukossa huoneessa, johon tulisija on sijoitettu!

Raitisilmaliitäntä on tehtävä kansallisten ja paikallisten rakennusmääräysten mukaisesti.

Suljettu poltto

Tulisijan suljettua polttoa on käytettävä, jos asunto on uusien rakennusmääräysten mukaisesti ilmatiivis. Ulkoinen raitisilmaliitäntä saadaan aikaan seinän tai lattian kautta vedettävällä ilmastointiputkella.

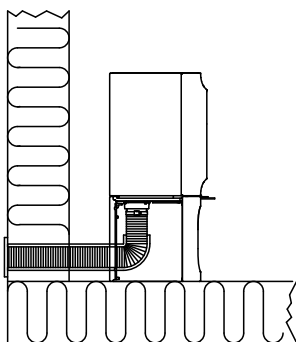
Raitisilmaliitäntä

Jøtulin tulisijat tarvitsevat paloilmaa n. 20-40 m³/h.

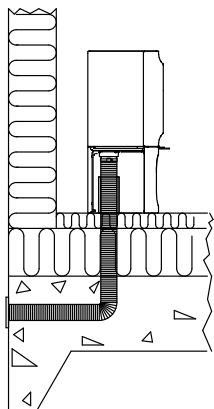
Jøtul F 305 -malliin voidaan ottaa raitisilma suoraan kamiinan sisälle:

- pohjan läpi
- taipuisaa letkua käyttäen ulkopuolelta/savupiipusta (vain, jos savupiipussa on oma kanava raitisilmaliitäntää varten) tulisijassa olevaan raitisilmaliitäntään.

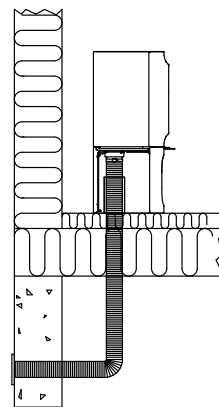
Kuva 2A, ulkoseinän läpi



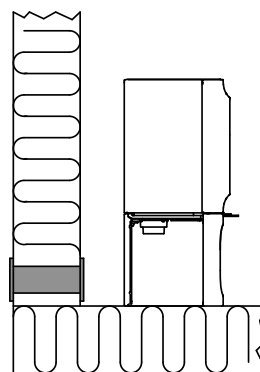
Kuva 2B, lattian ja perustuksen läpi



Kuva 2C, lattian ja kellaritilan läpi



Kuva 2D, ulkoseinän läpi tulisijan viereen



4.0 Asennus

Tarkista ennen asennuksen aloittamista, että tulisijassa ei näy vaurioita.

Tuote on painava! Hanki apuvoimia tulisijan pystyttämiseen ja asentamiseen.

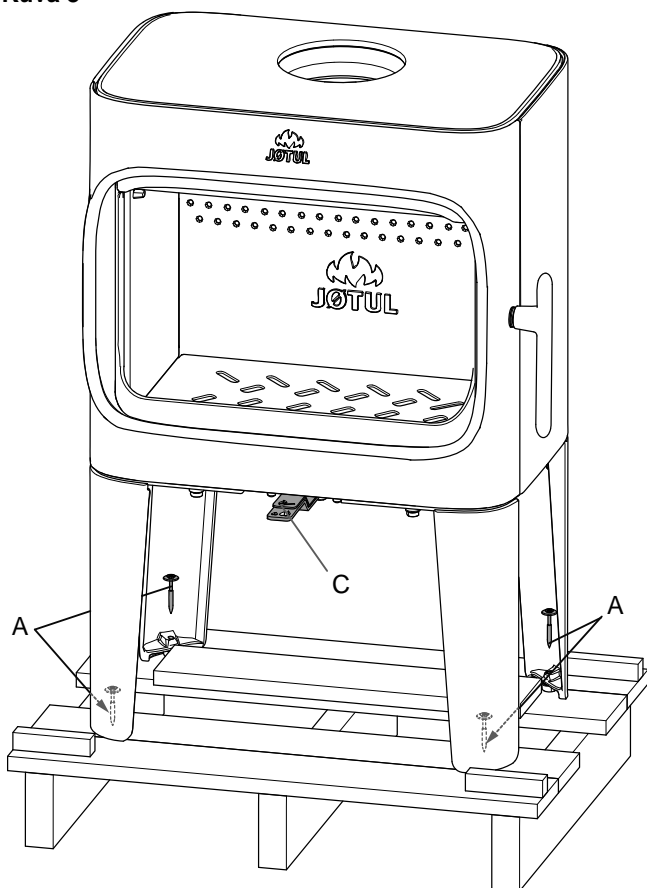
Huom.! Katso, ettei tulisijan lähellä ole huonekaluja tai muuta materiaalia, joka voi kuivua ja ravistua lämmön vaikutuksesta.

Lue asennus- ja käyttöohje huolellisesti ennen tulisijan pystyttämistä!

4.1 Ennen asennusta

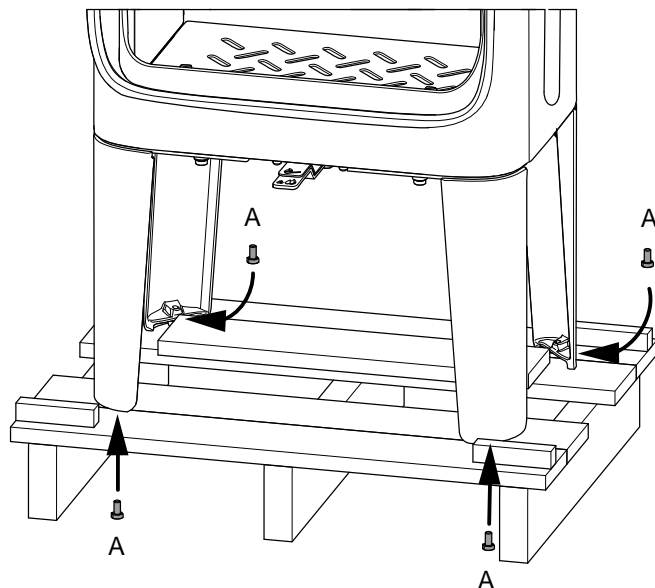
Jøtul F 305, jossa on jalat

Kuva 3



1. Irrota neljä ruuvia (A), joilla kamiina on kiinnitetty kuormalavaan kuljetuksen ajaksi.
2. Anna tulisijan seistä kuljetuslavan päällä.
3. Ota tuhkalaatikosta suojakäsine.
4. Ota pois tulipesän yläosa, klapistopari, tulipesän pohja ja ruuvipussi, jotka ovat pakattuina tulipesässä.
5. Tarkista, että kahvat ja vivut (C) liikkuvat vaivatta.

Kuva 4

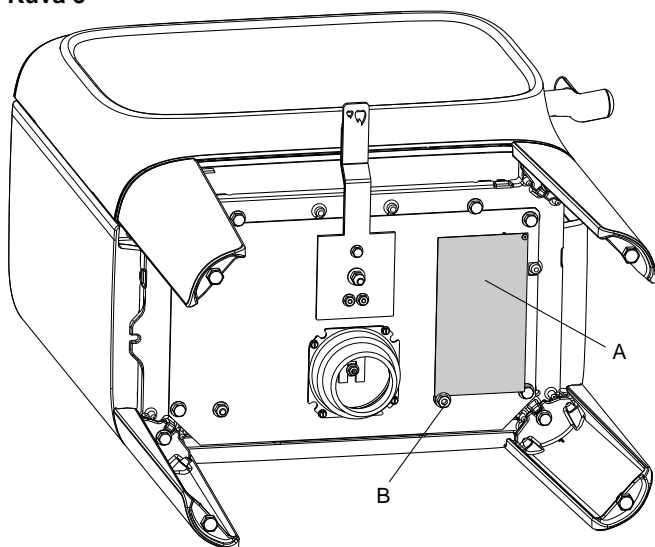


6. Kiinnitä korkeussäätöruuveihin ruuvipussissa olevat muovitulpat (A).
7. Nosta kamiina pois kuormalavalta.
8. Sijoita kamiina kokeeksi paikalleen ja säädä se oikean korkuiseksi korkeussäätöruuveilla. **Huom.!** Ota korkeutta säätäessäsi huomioon lattialevyn korkeus. Merkitse seinään oikea kohta, jos kamiinan savuputki ja raitisilmaliitäntä vedetään kamiinan takaa.

Tyyppihyväksyntäkilpi

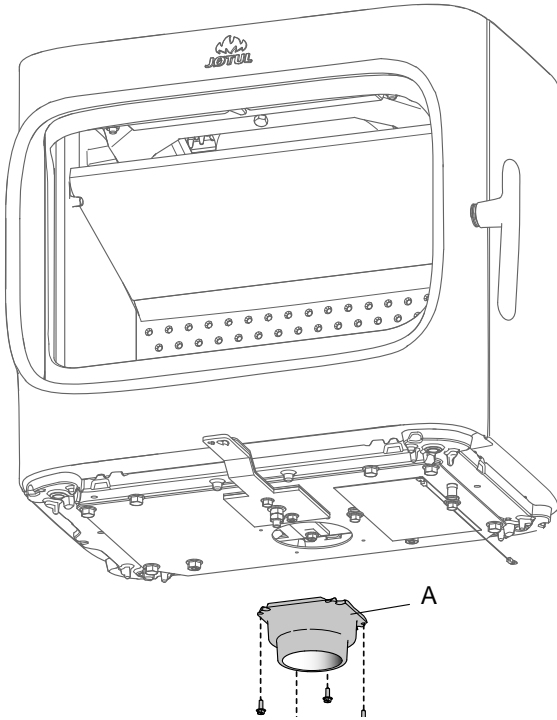
Jøtul F 305, jossa on pitkät jalat

Kuva 5



1. Ota tyyppihyväksyntäkilpi (A) pois tuhkalaatikosta ja kiinnitä se mutterilla (B) kuvan osoittamalla tavalla. Mutteri tarvitsee kiristää vain sormin. **Huom.!** Älä katkaise teräslankaa, jolla kilpi on kiinnitetty.

Kuva 6

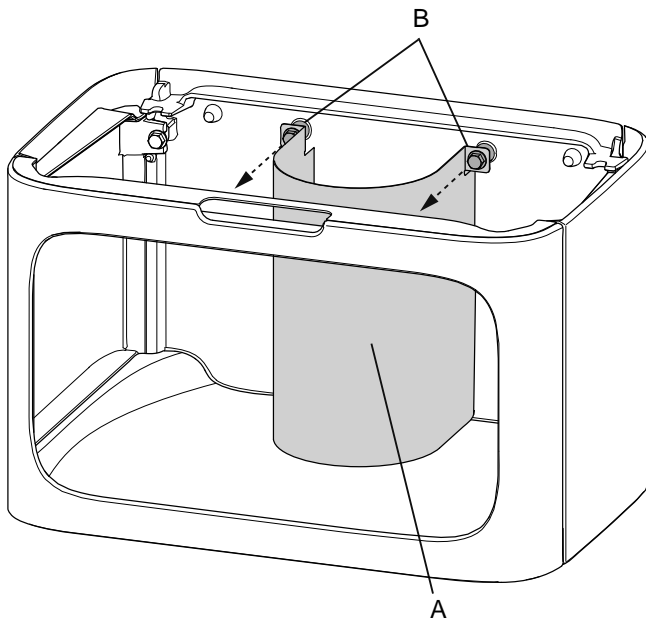


2. Jos raitisilmaliitintää ei tehdä, voidaan raitisilmaliitintäkappale (A) irrottaa niin haluttaessa. Irrota neljä ruuvia, joilla raitisilmaliitintäkappale on kiinnitetty, ja irrota liitintäkappale. (Jos kamiinassa on sokkeli: Tulipesän alla oleva suojalevy voidaan tarvittaessa irrottaa, jotta raitisilmaliitintäkappale olisi helpompi ottaa pois.

4.2 Asennus

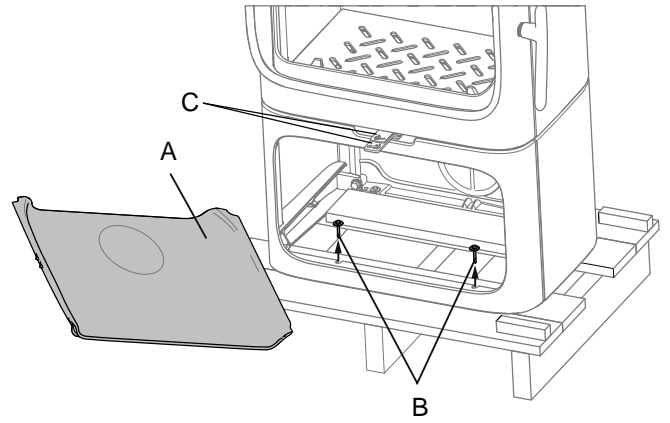
Jøtul F 305, jossa on sokkeli

Kuva 7



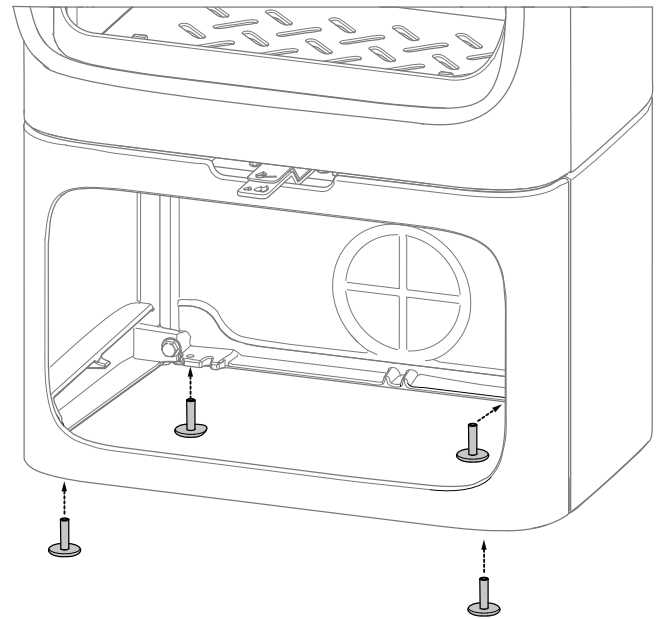
1. Irrota ensin raitisilmaliitännän kansi (A) avaamalla sen ruuvit (B).

Kuva 8



2. Ota tuhkalaatikosta suojakäsine.
3. Ota pois tulipesän yläosa sekä tulipesässä olevat klapistoppari ja ruuvipussi.
4. Tarkista, että kahvat ja vivut (C) liikkuvat vaivatta.
5. Ota pois pohjalevy (A) ottamalla kiinni sen vasemmasta etukulmasta. Nosta pohjalevy ylös ja ota se pois sokkelista kallistamalla sitä.
6. Irrota kaksi ruuvia (B), joilla kamiina on kiinnitetty kuormalavaan kuljetuksen ajaksi.
7. Nosta kamiina pois kuormalavalta ja sijoita se kokeeksi aiotulle paikalle (ks. kuva 1).

Kuva 9

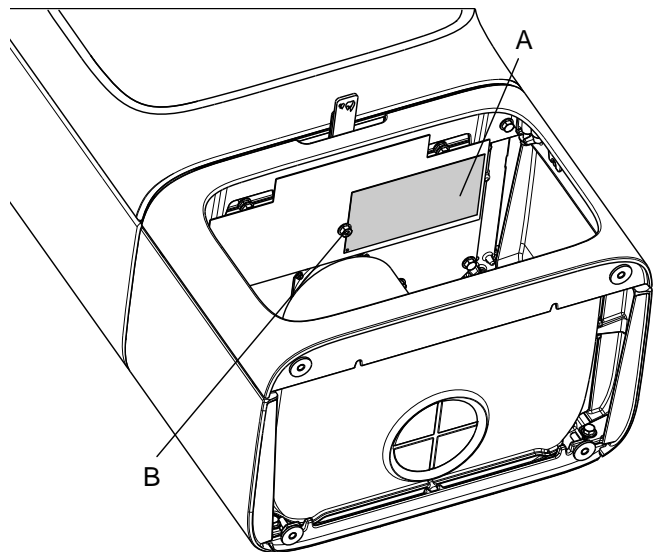


8. Säädä sokkelin korkeus korkeudensäätöruuveilla käyttäen ruuvipussissa olevaa kuusiokoloavainta. Käytä ruuvipussissa olevaa kuusiokoloavainta.
9. Merkitse seinään oikea kohta, jos kamiinan savuputki ja raitisilmaliitintä vedetään kamiinan takaa (ks. kuva 1). **Huom.!** Ota huomioon myös lattialevyn korkeus. **Huom.!** Jos aiotaan käyttää lasista lattialevyä (tuotenro 50048171), sokkeliä on nostettava noin 8 mm irti lattiasta, jotta lattialevy voidaan työntää sokkelin etupuolelta kamiinan alle.
10. Jos savuputki ja/tai raitisilmaliitintä vedetään kamiinan takaa, kamiina siirretään pois seinän vierestä ja tehdään tarvittavat liitännät.

Tyypihyväksyntäkilpi

Jøtul F 305, jossa on sokkeli

Kuva 10

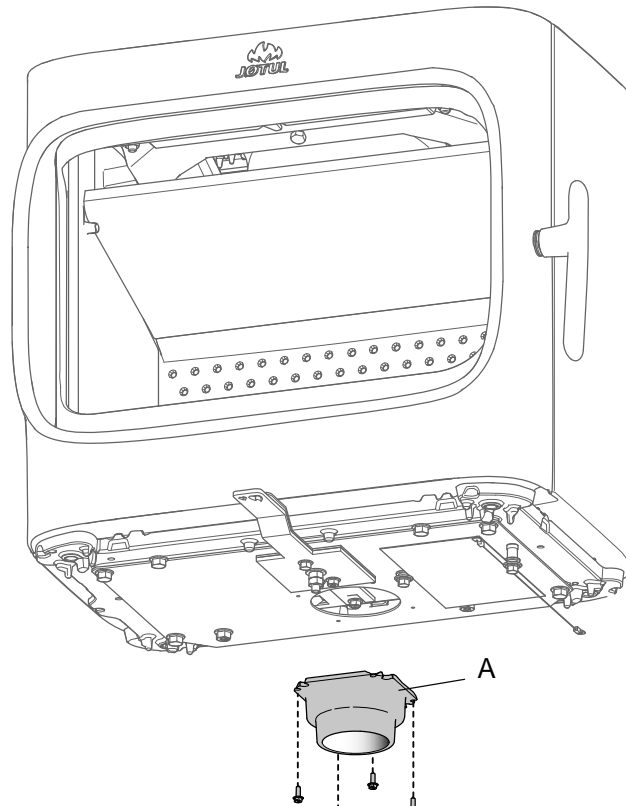


1. Ota tyypihyväksyntäkilpi (A) pois tuhkalaatikosta ja kiinnitä se mutterilla (B) kuvan osoittamalla tavalla. Mutteri tarvitsee kiristää vain sormin. **Huom.!** Älä katkaise teräslankaa, jolla kilpi on kiinnitetty.

4.2 Asennus

Jos raitisilmaliitintä ei käytetä

Kuva 11



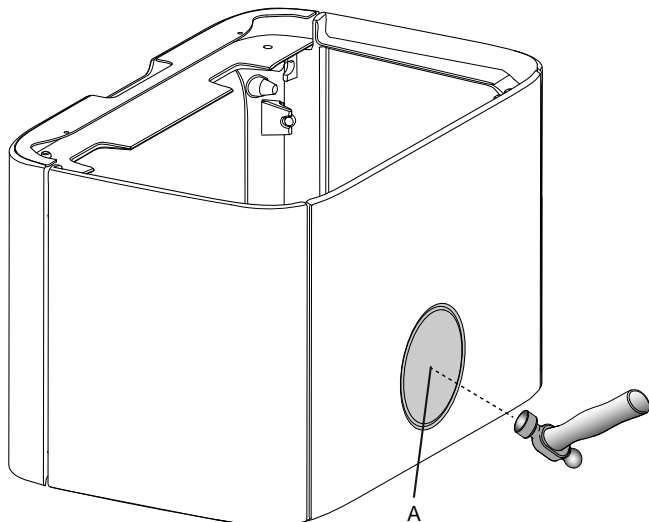
2. Jos raitisilmaliitintä ei tehdä, voidaan raitisilmaliitintäkappale (A) irrottaa niin haluttaessa. Irrota neljä ruuvia, joilla raitisilmaliitintäkappale on kiinnitetty, ja irrota liitintäkappale. (Jos kamiinassa on sokkeli: Tulipesän alla oleva suojalevy voidaan tarvittaessa irrottaa, jotta raitisilmaliitintäkappale olisi helpompi ottaa pois.
3. Laita kiertoilmapaneeli takaisin paikalleen, kun olet irrottanut raitisilmaliitintäkappaleen.

SUOMI

Raitisilmaliitântä sokkelin kautta

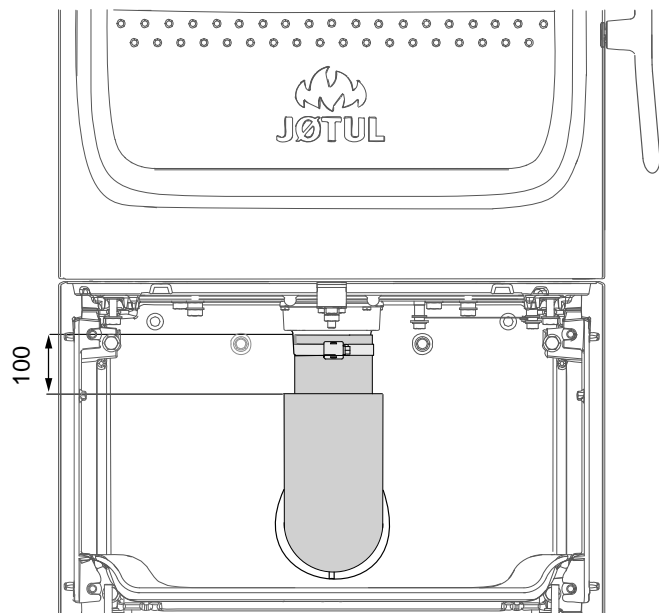
Sokkelin takana olevan liitännän kautta

Kuva 12



1. Laita takasuojalevyn sisäpuolelle pahvilaatikko, jotta kamiinan takana olevan kannen osat eivät vaurioittaisi sokkeliä. Lyö kansi irti vasaralla.

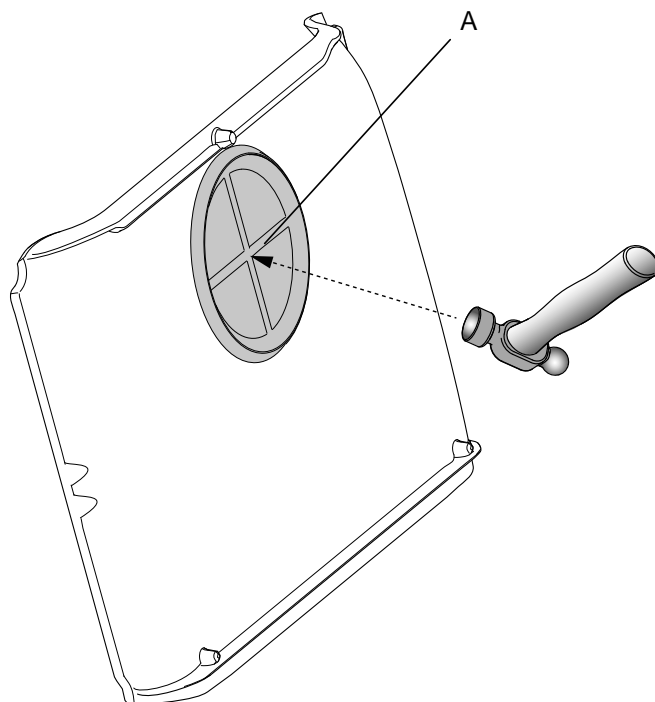
Kuva 13



2. Katso raitisilmaliitântäsarjan mukana toimitettua asennusohjetta.
3. Kiinnitä raitisilmaliitântäkappaleen letku letkunkiristimellä. Raitisilmaletkun eriste katkaistaan noin 100 mm:n etäisyydellä tulipesän alapuolella.

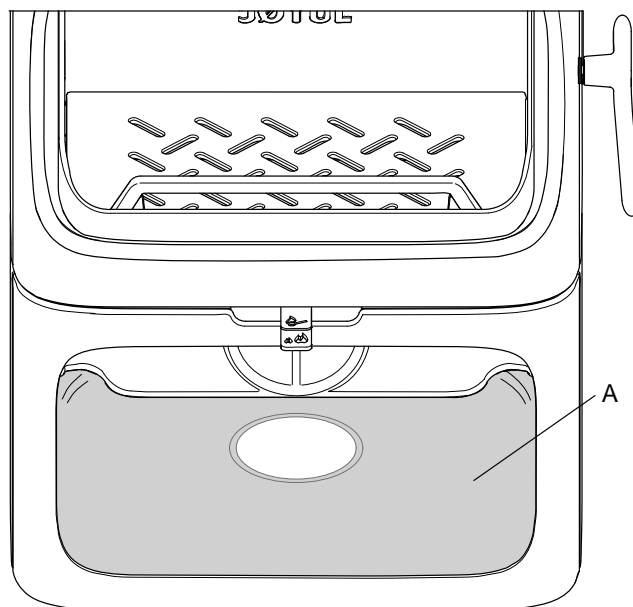
Raitisilmaliitântä sokkelin pohjalevyn kautta

Kuva 14



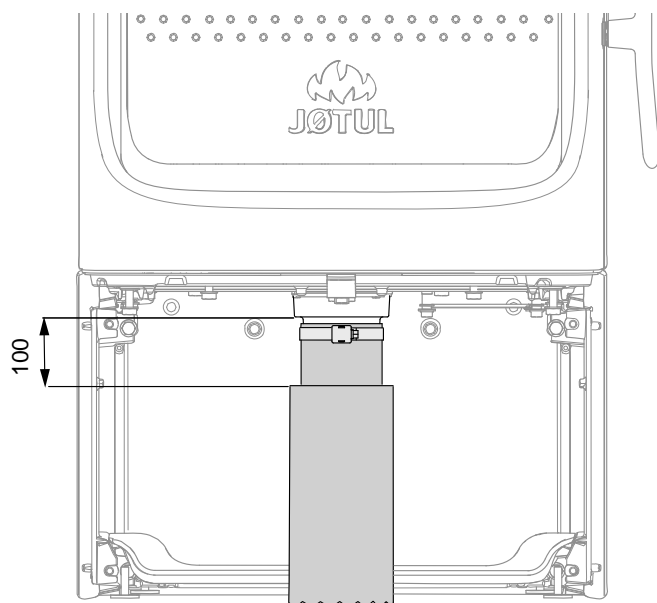
1. Laita pohjalevyn taakse pahvia ennen kuin lyöt raitisilmaliitântän kannen (A) irti vasaralla, jotta irtoavat osat eivät vaurioittaisi mitään ympärillä olevaa.

Kuva 15



2. Laita pohjalevy takaisin paikalleen.
3. Sijoita kamiina aiotulle paikalleen. **Ks. kuvasta 1** oikea paikka turvaetäisyydet huomioiden..

Kuva 16



4. Katso raitisilmaliitännäsarjan mukana toimitettua asennusohjetta.
5. Kiinnitä raitisilmaliitännäkappaleen letku letkunkiristimellä. Raitisilmaletkun eriste katkaistaan noin 100 mm:n etäisyydellä tulipesän alapuolella.

4.3 Savupiippu ja savuputki

- Tulisija voidaan liittää vain savupiippuun ja savuputkeen, jotka on tarkoitettu kiinteällä polttoaineella palavaan tulisijaan ja jotka kestävät kohdassa «**2.0 Tekniset tiedot**» mainitun savukaasujen lämpötilan.
- Savupiipun poikkipinta-ala on oltava tulisijalle riittävä. Laske savupiipun tarvittava poikkipinta-ala kohdassa «**2.0 Tekniset tiedot**» olevien tietojen mukaan.
- Liitäntä savupiippuun on tehtävä savupiipun toimittajan asennusohjeen mukaisesti.
- Ennen kuin savupiippuun tehdään reikä, on tulisija sijoitettava paikalleen kokeeksi, jotta saadaan selville tulisijan ja savupiippuun tehtävän reiän oikea paikka. Ks. minimimitat **kuvasta 1**.
- Katso, että savuputki on koko matkaltaan nousukulmassa savupiippuun saakka.
- Huolehdi siitä, että nuohous onnistuu, kun kamiinan savuputki vedetään takaa tai päältä ja savuputkessa on kulma. Tarvittaessa on käytettävä savuputkea, jossa on nuohousluukku.
- Huomaa myös, että liitäntöjen tulee joustaa jonkin verran. Siten estetään halkeamien syntyminen.
- Suositeltava veto savupiipussa, ks. «**2.0 Tekniset tiedot**».

HUOM.! Savuputken suositeltava minimipituus on 3,5 m savuputkiliitännästä. Jos savupiippu vetää liian hyvin, voidaan savuputkeen asentaa vedon säätämiseksi savupelti.

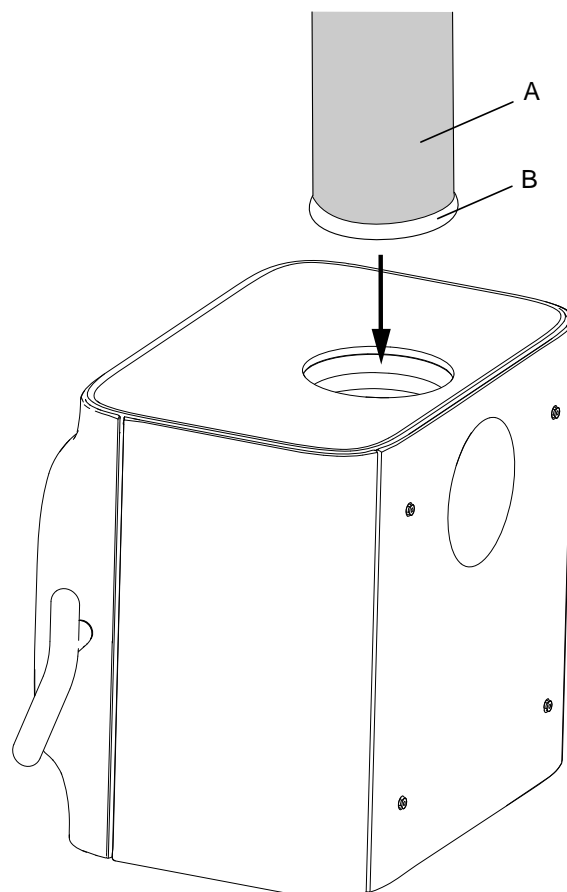
Nuohoussuoja

Huom.! Kun terässavupiippu asennetaan tulisijan päältä vedettävään savuputkiliitântään, liitântään on aina asennettava nuohoussuoja (lisävaruste).

4.5 Päättä liitettävän savuputken asennus

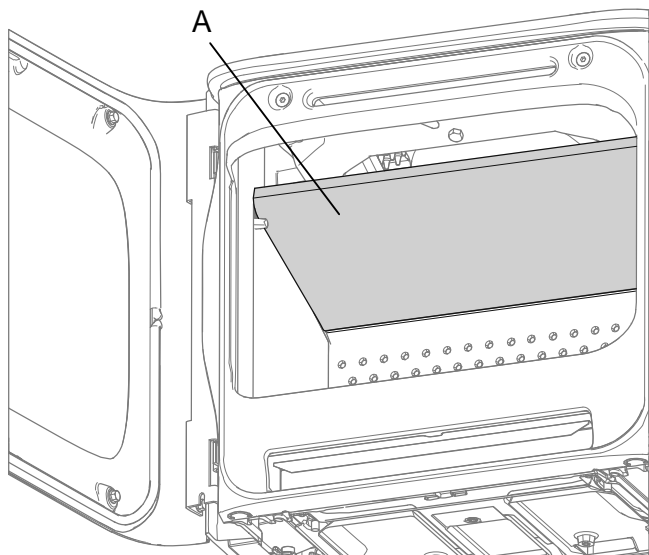
Kun tulisija toimitetaan tehtaalta, savuputkiliitântä on asennettu päältä liitettävää savuputkea varten.

Kuva 17



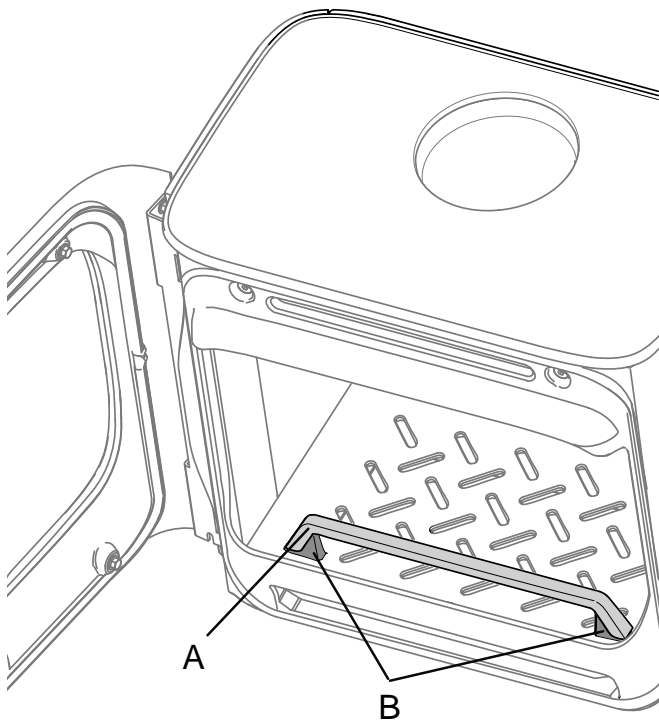
1. Työnnä savuputki (A) päällysläpyn kautta ja kiinnitä se tulisijan yläosassa olevaan savuputkiliitântään.
2. Tiivistä liitântä kunnolla tiivisteellä (B).

Kuva 18



3. Laita tulipesän yläosa (A) paikalleen kuvan mukaisesti.

Kuva 19

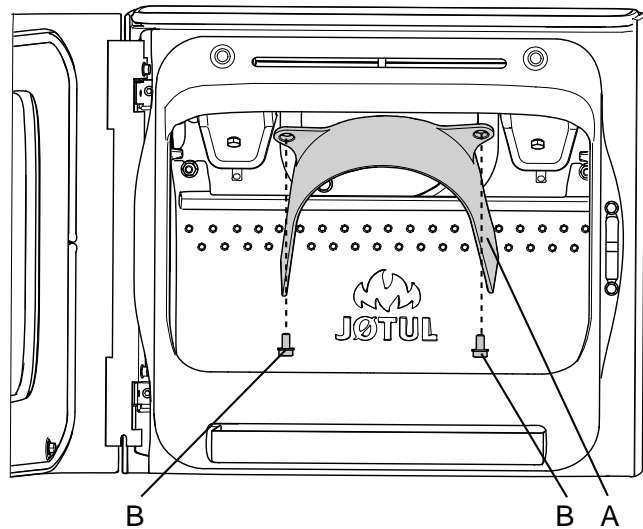


4. Laita klapistoppari (A) paikalleen sen kiinnikkeisiin (B).

4.6 Savuputken liittäminen tulisijan taakse

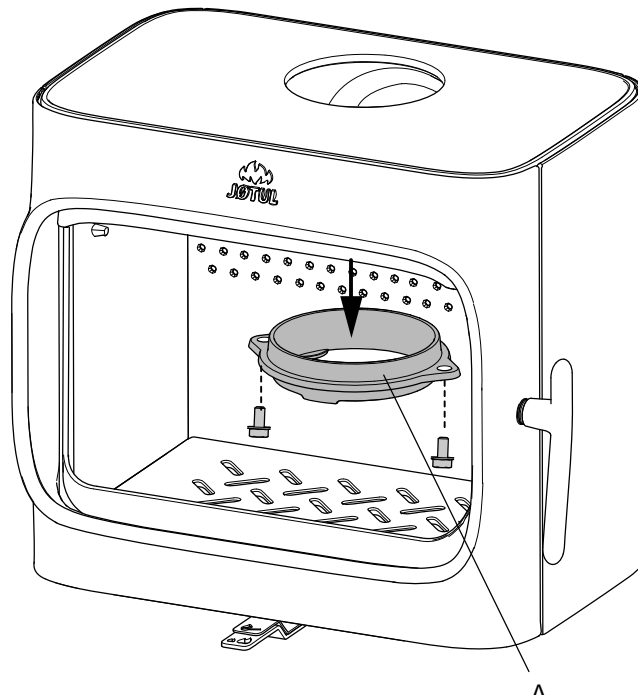
Kun tulisija toimitetaan tehtaalta, savuputkiliitäntä on asennettu päältä liitettävää savuputkea varten. Savuputki liitetään tulisijan taakse seuraavasti:

Kuva 20



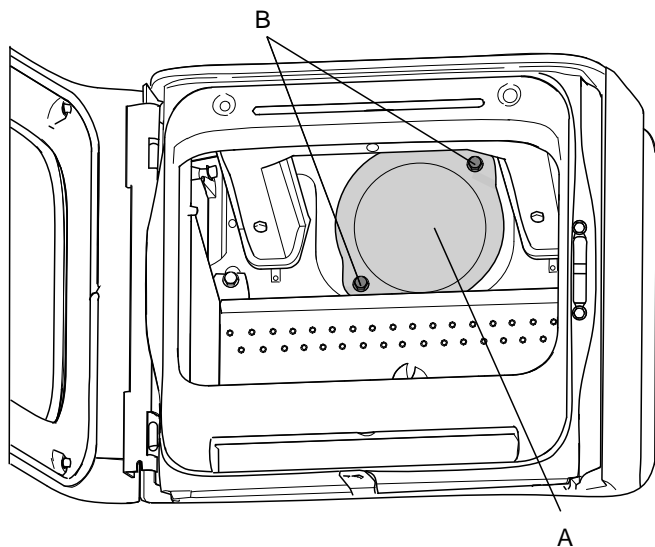
1. Aseta tulisija oikeaan paikkaansa. **Ks. kuva 1.**
2. Avaa ruuvit (B) ja irrota savunohjauslevy (A).

Kuva 21



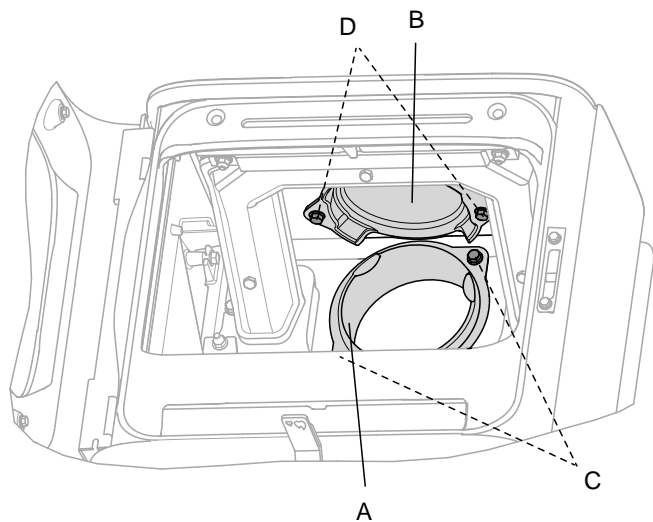
3. Irrota tulipesän yläosassa oleva savuputkiliitäntä (A).

Kuva 22



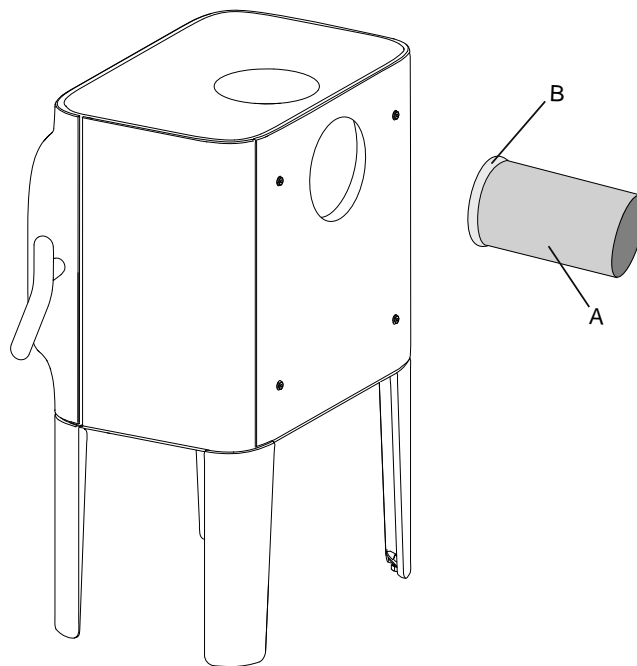
4. Avaa ruuvit **(B)** ja irrota tulipesän takaosassa olevan savuputkiliitännän kansi **(A)** tulipesän sisäpuolelta.

Kuva 23



5. Kiinnitä savuputkiliitäntä **(A)** tulipesän takaosaan kahdella ruuvilla **(C)** tulipesän sisäpuolelta.
 6. Kiinnitä kansi **(B)** tulipesän yläosassa olevaan savuputkiliitännän aukkoon kahdella ruuvilla **(D)** tulipesän sisäpuolelta.
 7. Kiinnitä savunohjauslevy takaisin paikalleen **(kuva 20 A)**.

Kuva 24



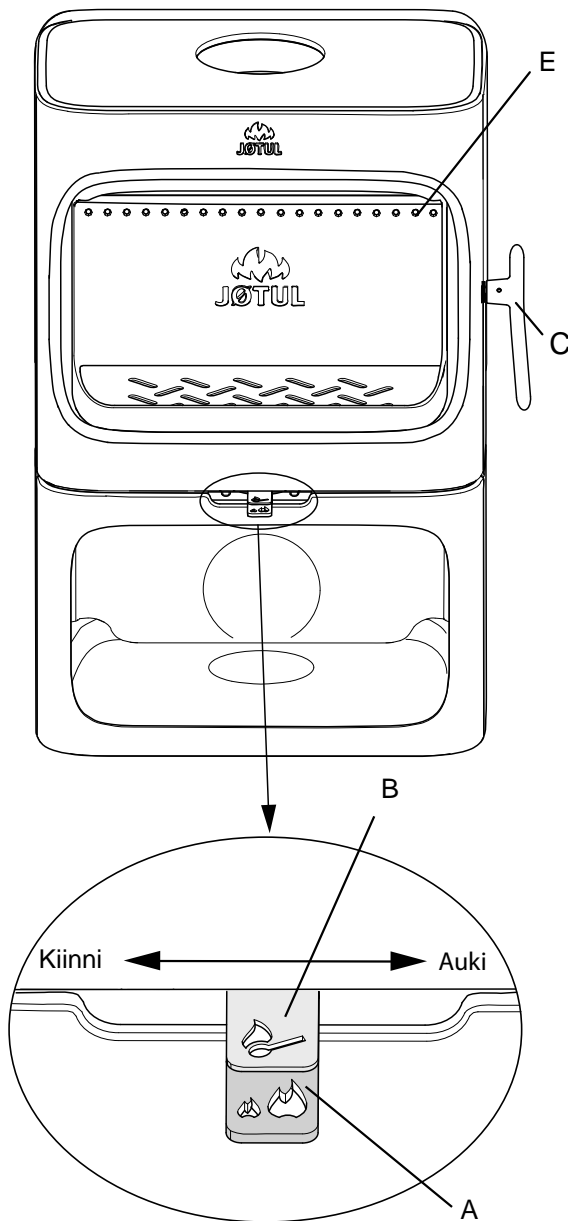
8. Laita tiiviste **(B)** savuputken reunaan **(A)**.

SUOMI

4.6 Toimintojen tarkastaminen

Tarkasta kahvojen ja vipujen toiminta, kun tulisija on pystytetty. Niiden tulee liikkua kevyesti ja toimia kunnolla.

Kuva 25



Jøtul F 305 -kamiinassa on seuraavat ilmaventtiilit ja toiminnot:

Ilmaventtiili (A)

Työnnettynä vasemmalle: Kiinni
Työnnettynä oikealle: Auki

Sytytysventtiili (B)

Työnnettynä vasemmalle: Kiinni
Työnnettynä oikealle: Auki

Luukun kahva (C)

Avataan vetämällä kahvaa ulos.

Polttopuiden pinoamiskorkeus (E) (reikiä ei saa peittää).

5.0 Päivittäinen käyttö

Lämmittämisen aikana syntyvä haju

Ensimmäisellä lämmityskerralla tulisijasta voi tulla huoneilmaan ärsyttävää höyryä, joka haisee jonkin verran. Höyry ei ole myrkyllistä, mutta huonetila on syytä tuulettaa kunnolla. Anna tulen palaa täydellä vedolla, kunnes kaikki höyryt ovat palaneet pois siten, ettei höyryjä ja hajua enää esiinny.

Puiden polttaminen

Huom.! Ulos tai kylmiin tiloihin varastoitu polttopuu on otettava sisälle n. vuorokautta ennen käyttöä, jotta se ehtii saavuttaa huonelämpötilan.

Tulisijassa voidaan polttaa puita monilla eri tavoilla, mutta on oltava tarkkana sen suhteen, mitä tulisijassa poltetaan. Ks. kohta **”Polttopuun laatu”**.

Jos tulisija saa palamiseen liian vähän ilmaa, palaminen heikkenee, hyötysuhde huononee ja syntyy enemmän hiukkas- ja hiilipäästöjä sekä muita terveydelle ja ilmastolle vaarallisia yhdisteitä.

Polttopuun laatu

Hyvälaatuisella polttopuulla tarkoitetaan useimpia tavallisia puulajeja, kuten koivua, kuusta ja mäntyä.

Polttopuun on oltava niin kuivaa, että sen vesipitoisuus on enintään 20 %.

Siksi puut tulisi kaataa viimeistään kevättalvella. Puut halkaistaan ja pinotaan ilmastavasti. Puupino on suojattava niin, ettei se ole alttiina liialliselle sadevedelle. Puut on otettava sisään aikaisin syksyllä ja pinottava/varastoitava talven käyttöä varten.

Älä koskaan polta tulisijassa seuraavia materiaaleja:

- talousjätettä, muovipusseja jne.,
- maalattua tai lahosuojattua puuta (joka on hyvin myrkyllistä),
- lastulevyä ja pinnoitettuja puulevyjä,
- ajopuuta (merivesi).

Näiden polttaminen voi vaurioittaa tuotetta ja saastuttaa ympäristöä.

Huom.! Älä koskaan käytä tulisijan sytyttämisessä palavia nesteitä, kuten bensiiniä, parafiiniä, spriiitä tms. Voit saada vammoja ja tulisija voi vaurioitua.

Sytytysvaiheessa (pieneksi pilkotut puut):

Pituus: 41 cm
Halkaisija: 2 - 5 cm
Puiden määrä sytytysvaiheessa: 6 - 8 kpl

Polttopuut (halkaistut):

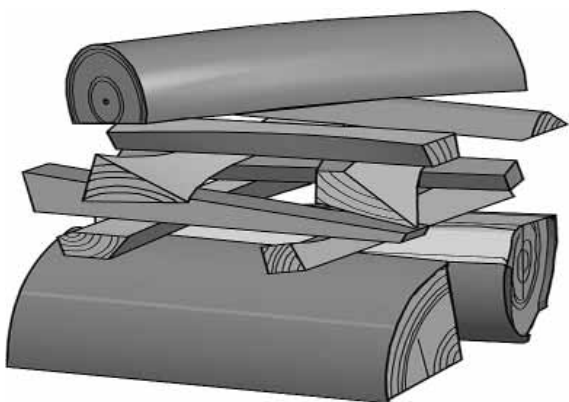
Suosittelua pituus: 30 - 40 cm
Halkaisija: n. 8 cm
Puidenlisäysväli: n. 45 - 50 minuutin välein
Lisättävä määrä: 1,8 kg (nimellisteho)
Puun maksimimäärä kerralla: 2,4 kg
Puiden määrä lisäyskerralla: 2 kpl

Nimellislämmöntoteho saavutetaan, kun paloilmaventtiili (kuva 25 A) on noin 50-70 % auki ja sytytysventtiili (kuva 25 B) suljettu.

Sytyttäminen

Avaa ilmaventtiili ja sytytysventtiili vetämällä kahvat (**kuva 25 A ja B**) kokonaan ulos. (Käytä patakinnasta tms., koska kahva voi olla kuuma.)

Kuva 26



- Laita tulipesän pohjalle kaksi polttopuuta ja pinoa sytykkeet kerroksittain.
- Laita päällimmäiseksi yksi keskikokoinen polttopuu.
- Laita 2-3 sytytysbrikettiä/sytykepuuta heti ylimmäisen sytykkerroksen alapuolelle ja sytytä.
- **Huom.!** Polttopuiden maksimipinoamiskorkeus on vaakasuorien reikien alapuolella.
- Sulje sytytysventtiili (**kuva 25 B**) heti, kun puut ovat syttyneet kunnolla palamaan.
- Säädä sitten palamista ilmaventtiilillä saadaksesi aikaan haluamasi lämmitystehon (**kuva 25 A**).
- Tarkista, että jälkipalaminen (toissijainen poltto) alkaa. Sen havaitsee parhaiten katsomalla, että liekit palavat keltaisina palopesän yläosan reikien kohdalla.
- Normaaleissa veto-olosuhteissa voit sulkea luukun tässä vaiheessa, niin tuli pitää itse huolen itsestään.

Puiden lisääminen

Lisää puita usein, mutta kullakin kerralla vain vähän. Jos puita poltetaan liian suurella tulella, savupiippuun voi kohdistua liian suuri lämpörasitus. Polta puita kohtuullisella tulella. Vältä kituliasta palamista, koska silloin saastepäästöt ovat suurimmat. Polttaminen on parasta, kun puut palavat kunnolla ja savupiipusta tuleva savu on lähes näkymätöntä.

5.1 Liiallista kuumentamista koskeva varoitus

Tulisijaa ei saa koskaan kuumentaa liian kuumaksi

Ylikuumentamisella tarkoitetaan sitä, että tulisijaan laitetaan liikaa polttopuita ja/tai se saa liikaa ilmaa, jolloin lämpöä kehittyä liian paljon. Varma merkki ylikuumentamisesta on, että jotkut kohdat tuotteesta alkavat hehkua. Ilmaventtiiliä on silloin säädettävä välittömästi pienemmälle.

Jos epäillään, että savupiippu vetää liian hyvin/huonosti, on kysyttävä neuvoa asiantuntijalta.

(Ks. «**4.0 Asennus (savupiippu ja savuputki)**».)

5.2 Tuhkan poistaminen

- Jøtul F 305 tulisijassa on tuhkalaatikko, jonka ansiosta tuhka on helppo tyhjentää.
- Poista tuhka vasta, kun tulisija on jäähtynyt täysin.
- Pudota tuhka tulipesän ritilän läpi tuhkalaatikkoon. Käytä tarvittaessa käsinettä ja tartu tuhkalaatikon kädensijaan ja vie tuhkat ulos. Katso, ettei tuhkalaatikko tule koskaan niin täyteen, ettei tuhka pääse putoamaan ritilän läpi tuhkalaatikkoon.
- Katso, että tuhkalaatikko menee kunnolla sisään ennen kuin suljet luukun.

6.0 Tulisijan huolto

6.1 Luukun lasin puhdistaminen

Jøtuln tulisijoissa ilma ohjautuu luukun lasiin. Ilmaventtiilin kautta ilma kulkee lasin sisäpintaa pitkin, mikä vähentää lasin nokeentumista.

Lasiin kertyy aina kuitenkin jonkin verran nokea, mutta sen määrä riippuu veto-olosuhteista ja ilmaventtiilin säädöstä. Suurin osa nokikerroksesta palaa normaalisti pois, kun ilmaventtiili säädetään maksimiasentoonsa ja tulisijaa poltetaan kunnolla.

Hyvä neuvo! Kun alat puhdistaa luukun lasia, kostuta talouspaperia lämpimällä vedellä ja ota siihen vähän tuhkaa tulipesästä. Hiero lasia tuhalla ja pyyhi lasi vielä puhtaalla vedellä. Kuivaa lasi hyvin. Jos lasia on puhdistettava perusteellisemmin, on suositeltavaa käyttää lasinpuhdistusainetta (noudata pakkauksessa olevaa käyttöohjetta).

6.2 Puhdistaminen ja noen poistaminen

Tulisijan sisäpuolella oleviin kuumeneviin pintoihin kertyy palamisen aikana nokea. Noki eristää tehokkaasti ja heikentää siksi tulisijan lämmönluovutuskykyä. Jos tulisijaan kertyy nokikerrostuma, se voidaan poistaa noenpoistoharjalla. Jotta tulisijaan ei kertyisi vettä ja tervakerrostumia, tulisijaa on lämmitettävä voimakkaasti säännöllisin väliajoin, jotta kerrostuma kuivuisi. Tulisija on puhdistettava sisältä kerran vuodessa, jotta sen lämmönluovutuskyky pysyisi parhaana. Puhdista tulisija mielellään savupiipun ja savupiipun liitäntäputken nuohoamisen yhteydessä.

6.3 Savupiipun liitäntäputken nuohoaminen

Muussa tapauksessa liitäntäputki nuohotaan liitäntäputken nuohoamisluukun tai tulisijan luukun kautta. Ensin on holvi otettava pois.

6.4 Tulisijan tarkastaminen

Jøtul suosittelee, että tarkastat tulisijan itse nuohouksen/ puhdistuksen jälkeen. Tarkasta, että näkyvillä olevissa pinnoissa ei ole halkeamia. Katso myös, että kaikki liitännät ovat tiiviitä ja että tiivisteet ovat kunnolla paikoillaan. Kuluneet tai muotonsa menettäneet tiivisteet on vaihdettava.

SUOMI

Puhdista tiivisteiden ura huolellisesti ja kiinnitä tiiviste kunnolla paikalleen keraamisella liimalla (saatavissa paikalliselta Jøtul-myyjältä). Liitos on kuiva hetken kuluttua.

6.5 Ulkopintojen huolto

Maalattujen tulisijojen väri voi muuttua muutaman vuoden käytön jälkeen. Ulkopinnat on puhdistettava ja irtonaiset hiukkaset on harjattava pois ennen kuin pinta maalataan uudestaan.

Emaloidut tuotteet: Kun uutta tulisijaa käytetään ensimmäisiä kertoja, sen pintoihin voi kondensoitua vettä. Se on kuivattava pois, jotta tulisijaan ei jäisi pysyviä tahroja, kun sen pinta kuumenee.

Huom.! Tulisijan päällystelevyn päälle ei saa laittaa mitään esineitä tms., koska sellaiset voivat vaurioittaa tulisijan maali/emalipintaa.

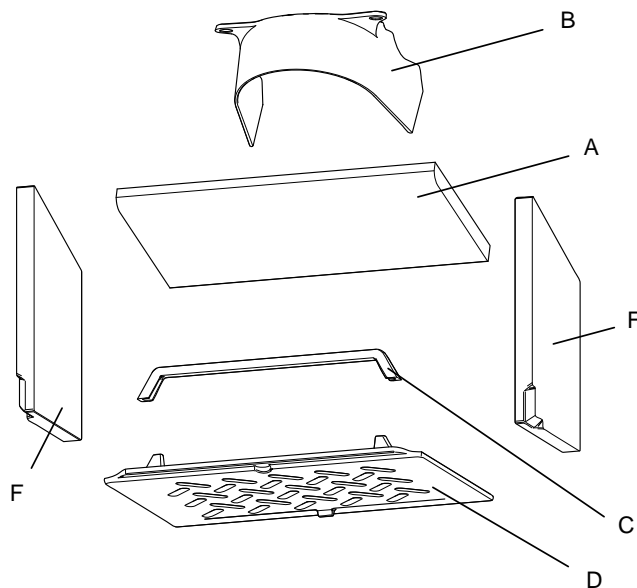
7.0 Huolto

Varoitus! Tuotteeseen ei saa tehdä muutoksia ilman valmistajan lupaa! Käytä vain alkuperäisiä varaosia!

7.1 Huolto/tulipesän osien vaihtaminen

Huom.! Käytä apuvälineitä varovasti! Vermikuliittilevyt voivat vaurioitua liian kovakouraisesta käsittelystä.

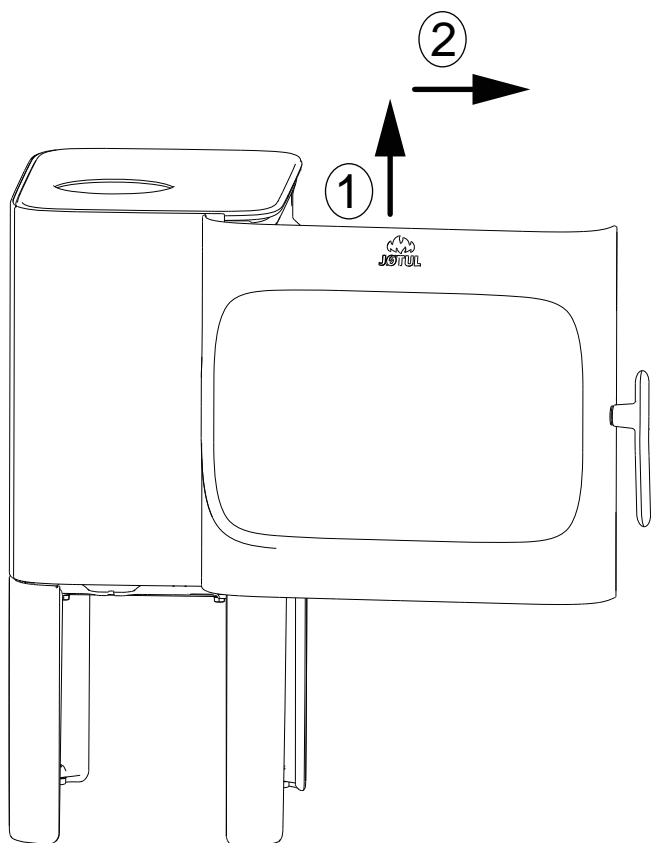
Kuva 27



1. Nosta tulipesän yläosaa (A) eteenpäin ja alaspäin sen takareunasta ja kallista se ulos tulipesästä.
2. Savunohjauslevy (B) voidaan irrottaa kiertämällä auki sitä kiinnittävät 2 ruuvia.
3. Klapistoppari (C): Nosta klapistopparia suoraan ylös ja ota se pois tulipesästä.
4. Tuhkaritilä (D) - Irrota ensin klapistoppari (C). Vedä tuhkalaatikko ulos ja työnnä tuhkaritilää (D) sen alapuolelta ylöspäin niin, että siitä saa otteen yläpuolelta ja nosta se pois tulipesästä.
5. Sivupalolevyt (F): Irrota ensin klapistoppari (C) ja tuhkalaatikko. Nosta sitten sivupalolevyt pois tulipesästä.

7.2 Luukun irrottaminen

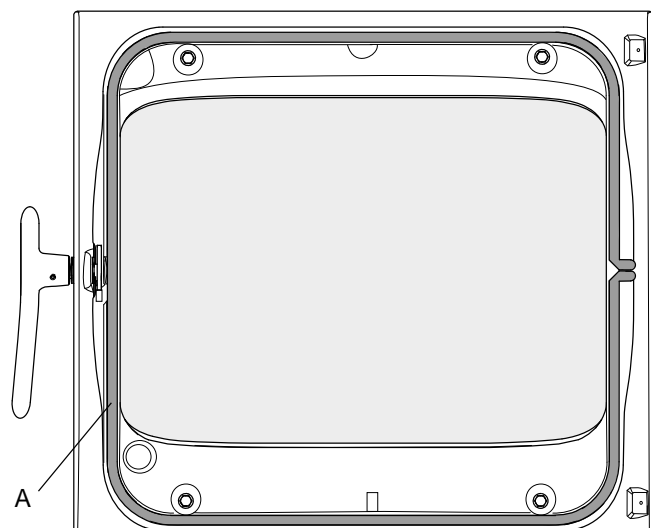
Kuva 28



1. Avaa luukku kokonaan, nosta sitä ylöspäin pois saranoista ja sitten eteenpäin.

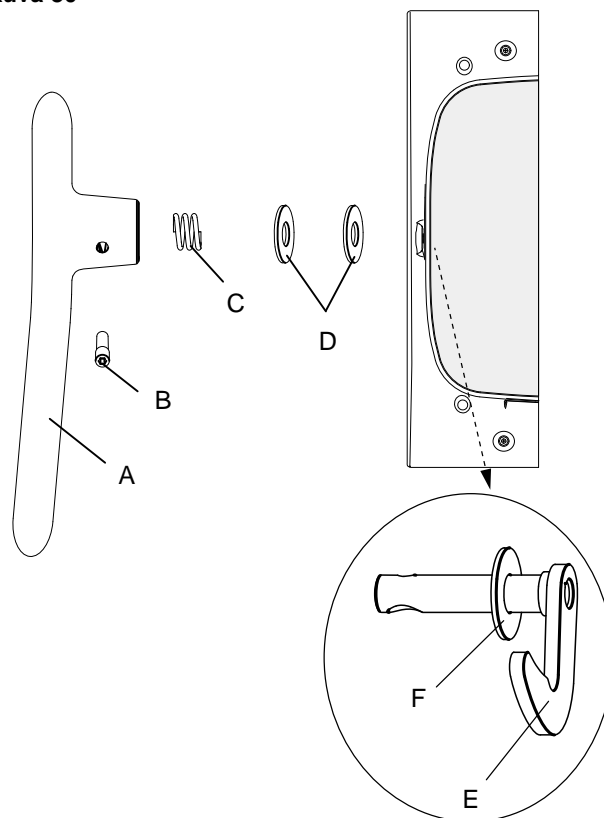
7.3 Luukun lasin ja tiivisteiden vaihtaminen

Kuva 29



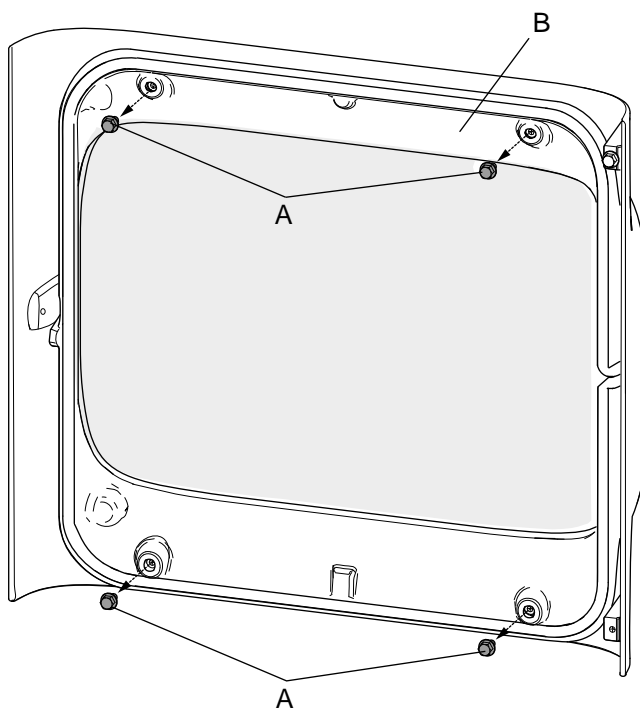
1. Irrota tiiviste (A) luukun sisäreunasta, puhdista tiivisteiden ura ja liimaa uusi tiiviste paikalleen.

Kuva 30



2. Kierrä irti ruuvi (B) ja irrota luukun kahva (A).
3. Ota pois jousi (C) ja molemmat levyt (D).
4. Ota pois luukun kiinnityskoukku (E) ja levy (F).

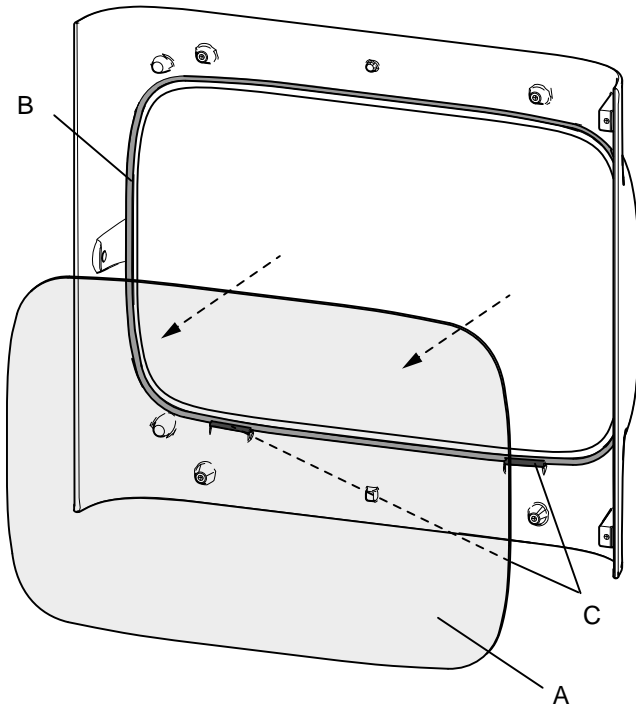
Kuva 31



5. Kun luukun lasin tiiviste tai luukun lasi vaihdetaan, on ensin irrotettava luukun kahva (ks. kohdat 2-4).
6. Irrota lasin pidike (B), joka on kiinnitetty neljällä ruuvilla (A). **HUOM.!** Luukun lasi on irtonainen. Varo, ettei lasi putoa, kun irrotat lasin pidikkeen.

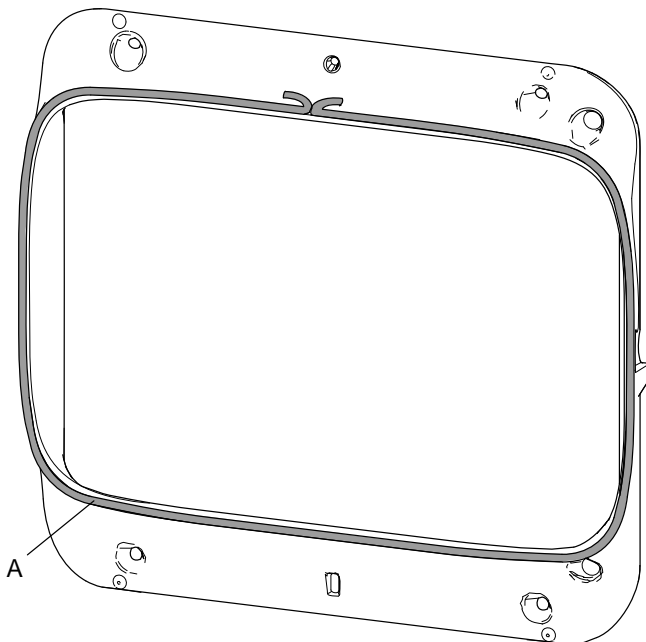
SUOMI

Kuva 32



7. Ota lasi (A) pois varovasti. Irrota tiivisteet (B) ja (C) ja puhdista tiivisteiden urat.
8. Liimaa uudet tiivisteet paikoilleen.

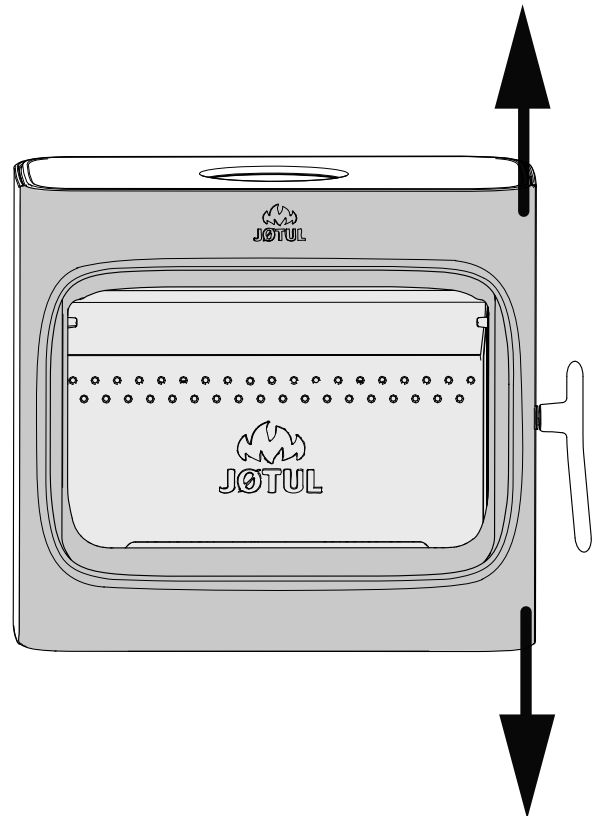
Kuva 33



9. Irrota vanha tiiviste (A) ja puhdista tiivisteiden urat. Liimaa uusi tiiviste paikalleen.
10. Kun kaikki kuluneet tiivisteet on vaihdettu, kaikki osat laitetaan takaisin paikoilleen.

7.4 Luukun säätäminen

Kuva 34



1. Luukkua voidaan säätää hiukan ylös- tai alaspäin luukun lukituksen puolelta, jotta se saadaan kunnolla kohdalleen. **HUOM.!** Luukku ei saa olla täysin suljettuna, kun se tehdään!

8.0 Lisävarusteet

8.1 Lattialevyt

Läpinäkyvä lasi - tuotenro 50048171
Teräs, musta - tuotenro 51048190

8.2 Raitisilmaliitääntä

Raitisilmaliitääntä, Ø 80 mm - tuotenro 51047509
Raitisilmaliitääntä, Ø 100 mm - tuotenro 51012164

8.3. Vuolukivinen päällyyslevy

Tuotenro 51048022

8.4 Etutaso jalalliseen malliin (BP)

Tuotenro 51047339

8.5 Nuohoussuoja Jøtul - savupiippuun

Tuotenro 151608 (Ø 150 mm)

8.6 Lyhyet jalat

Tuotenro 51047318, BP (musta maali)
Tuotenro 51047340, WHE (valkoinen emali)

9.0 Kierrätys

9.1 Pakkauksen kierrätys

Tulisija toimitetaan seuraavanlaisessa pakkauksessa:

- Puinen lava, joka voidaan sahata kappaleiksi ja polttaa tulisijassa.
- Pakkauspahvi, joka toimitetaan pahvin kierrätykseen.
- Muovipussit, jotka toimitetaan kierrätykseen.

9.2 Tulisijan kierrätys

Tulisijan valmistusmateriaalit ovat:

- Metalli, joka toimitetaan metallin kierrätykseen.
- Lasi, jota **on käsiteltävä ongelmajätteenä. Tulisijan lasiosia ei saa laittaa lasin kierrätykseen.**
- Vermikuliitista valmistetut palolevyt, jotka voidaan käsitellä tavallisena jätteenä

10.0 Takuuehdot

1. Takuumme kattaa:

Jøtul AS takaa, ettei ulkoisissa valurautaosissa ole materiaali- tai valmistusvirheitä, kun tuote ostetaan. Ulkoisten valurautaosien takuu voidaan pidentää 25 vuodeksi tuotteen toimituspäivästä lukien rekisteröimällä tuote osoitteessa jotul.com ja tulostamalla laajennetun takuun kortti kolmen kuukauden sisällä ostopäivästä lukien. Suosittelemme, että takuukorttia säilytetään yhdessä maksukuitin kanssa. Jøtul AS takaa myös, ettei teräsosissa ole materiaali- tai valmistusvirheitä tuotteen ostohetkellä, ja tämä takuu on voimassa 5 vuotta tuotteen toimituspäivästä.

Takuu on voimassa sillä ehdolla, että tulisijan on asentanut ammattitaitoinen asentaja asennusta koskevien lakien ja määräysten sekä Jøtul:n asennus- ja käyttöohjeen mukaisesti. Korjattujen tuotteiden ja vaihdettujen osien takuu on voimassa alkuperäisen takuun loppuun.

2. Takuu ei kata:

- 2.1. Vaurioita kuluviissa osissa, kuten palolevyissä, ritiloissa, savuputkiliitännöissä, tiivisteissä ja vastaavissa, koska ne vaurioituvat ajan myötä normaalin kulumisen seurauksena
- 2.2. Vaurioita, jotka ovat syntyneet sen seurauksena, että tulisijaa on huollettu väärin, lämmitetty liikaa tai lämmitetty vääränlaista poltettavaa materiaalia käyttäen (esimerkkejä vääränlaisesta poltettavasta materiaalista ovat seuraaviin rajoittumatta ajopuu, kyllästetty puu, lastulevy, vaneri) tai liian kosteaa/märkää puuta käyttäen
- 2.3. Asennettuja lisäosia vedon, ilmansaannin tai muiden olosuhteiden parantamiseksi, mitä Jøtul ei ole pystynyt valvomaan
- 2.4. Tulisijaan tehtyjä muutoksia ilman Jøtul:n lupaa tai jos on käytetty muita kuin alkuperäisiä osia
- 2.5. Vaurioita, jotka ovat syntyneet myyjän luona varastoinnin aikana, kuljetuksen aikana myyjältä tai asennuksen/pystytyksen aikana
- 2.6. Tuotteita, jotka on on myynyt muu kuin valtuutettu myyjä alueilla, joilla Jøtulilla on oma jakelujärjestelmänsä
- 2.7. Lisäkuluja (esimerkiksi ja seuraaviin rajoittumatta kuljetus-, työ- tai matkakulut) tai epäsuoria vahinkoja

Pellettiuneja, lasi-, kivi-, betoni- tai emaliosia ja maalipintoja (esimerkiksi ja seuraaviin rajoittumatta niiden lohkeamista, halkeamista, kuplimista tai värjäytymistä ja säröilyä) koskee kunkin maan kuluttajatuotteiden myyntiä koskeva lainsäädäntö. Tämä takuu koskee Euroopan talousalueella ostettuja tuotteita. Kaikki takuuta koskevat asiat on hoidettava paikallisen valtuutetun Jøtul-myyjän kanssa kohtuulliseksi katsottavan ajan sisällä, mutta kuitenkin 14 päivän kuluessa siitä päivästä, jolloin vaurio tai puute havaittiin ensimmäisen kerran. Katso luetteloa myyjistä osoitteessa jotul.com.

Mikäli Jøtul ei pysty täyttämään edellä olevissa takuuehdoissa mainittuja velvoitteitaan, Jøtul tarjoaa korvauksetta lämmityskapasiteetiltaan vastaavan korvaavan tuotteen.

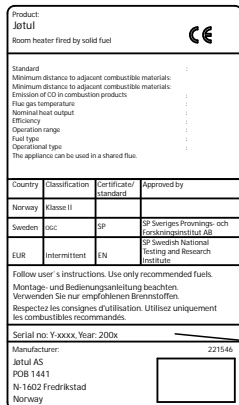
Jøtul pidättää itsellään oikeuden kieltäytyä osien vaihtamisesta tai huollosta siinä tapauksessa, ettei takuuta ole rekisteröity tietoverkon kautta. Tämä takuu ei vaikuta mahdollisiin noudatettaviin kuluttajatuotteiden myyntiä koskevan kansallisen lainsäädännön mukaisiin oikeuksiin. Kussakin maassa noudatettava reklamaatio-oikeus on voimassa tuotteen ostopäivästä lukien ja vain ostokuitin / tuotteen sarjanumeron esittämällä.

NEDERLANDS

Inhoudsopgave

1.0	Technische gegevens.....	34
2.0	Wettelijke voorschriften	34
3.0	Veiligheid.....	35
4.0	Installatie	49
5.0	Dagelijks gebruik.....	56
6.0	Onderhoud	57
7.0	Groot onderhoud	58
8.0	Optionele extra's	61
9.0	Recycling.....	61
10.0	Garantie	61

Registreer uw haard op jotul.com met het oog op de garantie van 25 jaar.



Al onze producten zijn voorzien van een label met een serienummer en een jaartal. Noteer dit nummer op de daarvoor bestemde plaats, zoals aangegeven in de installatie-instructies.

Houd dit serienummer bij de hand als u contact opneemt met uw leverancier of met Jøtul.

Serial no.

1.0 Wettelijke voorschriften

- Een haard moet in overeenstemming met de in uw land geldende wet- en regelgeving worden geïnstalleerd. Bij het installeren van de producten moeten alle lokale voorschriften met betrekking tot nationale en Europese normen worden nageleefd.
- De installatie kan pas in gebruik worden genomen nadat deze door een gekwalificeerde technicus is gecontroleerd.
- Neem contact op met de plaatselijke bouwtoezichtinstanties voordat u een nieuwe haard installeert.

2.0 Technische gegevens

Materiaal:	Gietijzer
Afwerking:	Zwarte verf/Emaille
Rookuitlaat:	Bovenkant, achterzijde
Afmeting kachelpijp:	Ø 150 mm
Externe luchtaansluiting:	Alu. flex - Ø 80 mm

Productgewicht:

Verbrandingskamer met lange poten:	137 kg
Verbrandingskamer met korte poten:	134 kg
Verbrandingskamer met basis:	169 kg
Spekstenen bovenplaat:	36 kg
Optionele extra's:	Asrand, spekstenen bovenplaat, externe luchtaansluiting, korte poten

Productafmetingen, afstanden: Zie fig. 1

Technische gegevens conform EN 13240

Nominale warmteafgifte:	7 kW
Rookgasvolume:	7,1 g/sec.
Schoorsteentrek, EN 13240:	12 Pa
Aanbevolen negatieve druk in rookkanaal:	14-16 Pa
Efficiëntie:	79% @ 7,5 kW
CO-uitstoot (13% O ₂):	0,06%
CO-uitstoot (13% O ₂):	786 mg/Nm ³
NOx bij 13% O ₂ :	85 mg/Nm ³
OGC @ 13% O ₂ :	64 mg/Nm ³
Emissie van deeltjes NS 3059:	1,5 g/kg
Schoorsteentemperatuur, EN 13240:	261°C
Temperatuur in rookkanaal:	313°C
Stof:	<7 mg/Nm ³ @13%O ₂

Type brandstof:	Hout
Max. lengte van blokken:	41 cm
Brandstofverbruik:	2,25 kg/u
Max. hoeveelheid aanmaakhout:	2,4 kg
Nominale hoeveelheid aanmaakhout:	1,8 kg
Bedrijf:	Cyclisch

Cyclische verbranding betekent in deze context normaal gebruik van een haard, d.w.z. dat u meer brandstof moet toevoegen als het vuur tot sintels is verbrand.

3.0 Veiligheid

NB! Om optimale prestaties en veiligheid te garanderen, raadt Jøtul aan haar kachels te laten monteren door een gekwalificeerd installateur (zie www.jotul.com voor een volledige dealerlijst).

Aanpassingen aan het product kunnen ertoe leiden dat het product en de beveiligingen niet naar behoren functioneren. Hetzelfde geldt voor de installatie van niet door Jøtul geleverde accessoires of optionele extra's. Dit kan ook het geval zijn indien essentiële onderdelen voor het functioneren en de veiligheid van de haard gedemonteerd of verwijderd worden.

In al deze gevallen is de fabrikant niet verantwoordelijk of aansprakelijk voor het product en het recht op reclamatie komt hierdoor te vervallen.

3.1 Maatregelen op het gebied van brandpreventie

Elk gebruik van de haard brengt een zeker risico met zich mee. Neem daarom de volgende instructies nauwkeurig in acht:

- De minimale veiligheidsafstanden tijdens het gebruik van de haard zijn weergegeven in **fig. 1**. De specifieke afstand tot brandbare materialen behoort tot deze kachel. De afstand van de rookgasafvoer tot brandbare materialen moet ook gecontroleerd worden.
- Zorg ervoor dat er geen meubels of andere brandbare materialen te dicht bij de haard staan. Brandbare materialen mogen nooit binnen 1100 mm afstand van de haard geplaatst worden.
- Laat het vuur vanzelf uitgaan. Blus het vuur nooit met water.
- De haard wordt tijdens gebruik warm en kan bij aanraking brandwonden veroorzaken.
- Verwijder de as niet voordat de haard koud is. De as kan smeulende resten bevatten en moet daarom in een onbrandbare bak worden bewaard.
- De as moet naar buiten worden afgevoerd of worden weggegooid op een plek waar geen brandgevaar bestaat.

Bij brand in de schoorsteen

- Sluit alle luiken en ventilatieopeningen.
- Houd de deur van de vlamkast gesloten.
- Controleer of er rook is op zolder en in de kelder.
- Bel de brandweer.
- Voordat u de haard opnieuw in gebruik neemt na een brand, moet een deskundige de haard en de schoorsteen controleren om na te gaan of deze goed werkt.

3.2 Vloer

Fundering

Controleer of de fundering geschikt is om een haard te dragen. Zie "**2.0 Technische gegevens**" voor het gespecificeerde gewicht.

Wij raden aan om vloeren die niet aan de fundering zijn bevestigd (zgn. "zwevende vloeren") uit het installatiegebied te verwijderen.

Korte poten

De Jøtul F 305 met korte poten (Jøtul F 305 R SL, Jøtul F 305 SL en Jøtul F 305 C SL) kan uitsluitend worden geïnstalleerd op vloeren waarbij zowel het oppervlak als de constructie zelf van onbrandbare materialen zijn. Het onbrandbare gebied moet een verlenging van minimaal 500 mm vanaf de kachel hebben.

In deze omgeving adviseren wij de installatie op een vloer zonder elektrische of wateraangestuurde vloerverwarming.

Eisen met betrekking tot het beschermen van een houten vloer onder de haard

Het product op basis beschikt over geïntegreerde vloerbescherming en kan daarom direct op een houten vloer worden geplaatst.

De Jøtul F 305 op poten moet een vloerplaat onder en voor hebben volgens nationale wetgeving en regelgeving. **NB! De ruimte onder de verbrandingskamer van de Jøtul F 305 op poten mag niet gebruikt worden voor opslag.**

Jøtul raadt aan dat alle vloeren van brandbaar materiaal, zoals linoleum, tapijt, enz. onder de vloerplaat verwijderd moet worden.

De ruimte onder de verbrandingskamer van de product op poten mag niet gebruikt worden voor opslag.

Eisen met betrekking tot het beschermen van brandbare vloeren vóór de haard

De voorplaat moet aan nationale wet- en regelgeving voldoen. Neem contact op met de plaatselijke bouwtoezichtinstanties voor informatie over beperkingen en installatievereisten.

3.3 Muren

Afstand tot muren van brandbaar materiaal en afstand tot brandbare muur beschermd door brandmuur- zie

- fig. 1c R en 1d R (Jøtul F 305 R)
- fig. 1c en 1d (Jøtul F 305)
- fig. 1c C en 1d C (Jøtul F 305 C)

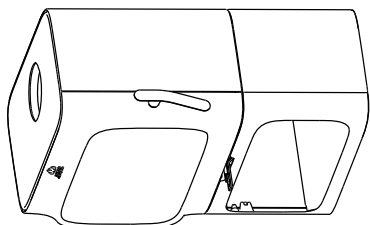
De haard mag worden gebruikt met een niet-geïsoleerde kachelpijp op voorwaarde dat de afstanden tussen de haard en de muren van brandbare materialen overeenkomen met de gegevens uit fig. 1c en 1d.

Zorg ervoor dat er geen meubels of andere brandbare materialen te dicht bij de haard staan. Brandbare materialen mogen nooit binnen 1100 mm afstand van de haard geplaatst worden.

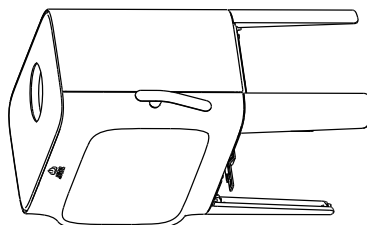
Jøtul F 305 R

Fig. 1a R

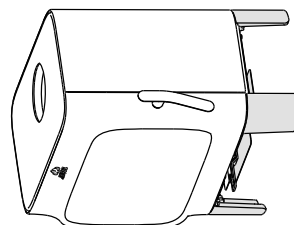
Jøtul F 305 R B (basis)



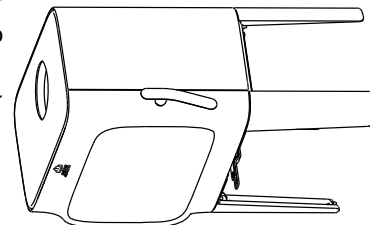
Jøtul F 305 R LL (Lange poten)



Jøtul F 305 R SL (Korte poten)

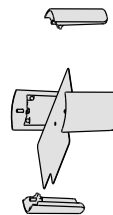


Jøtul F 305 R LL (Lange poten)



=

Korte poten

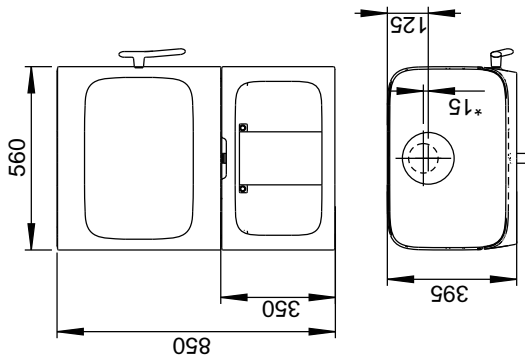


+

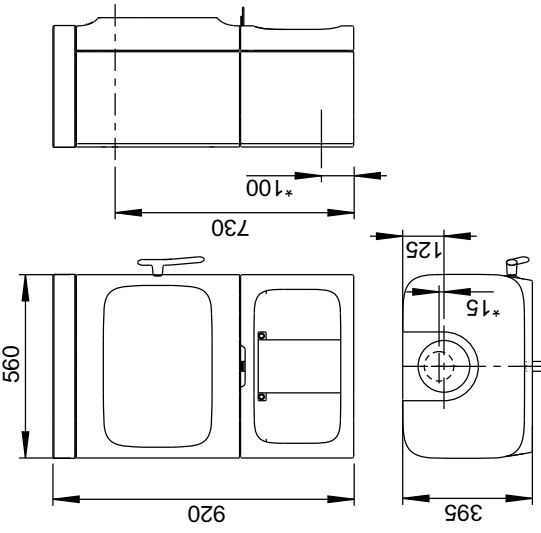
Fig. 1b R

Jøtul F 305 R

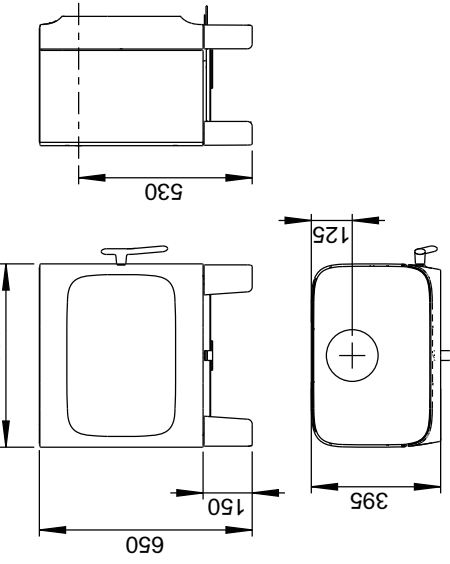
Jøtul F 305 R B (basis)



Jøtul F 305 R B (basis en spekstenen bovenkant)



Jøtul F 305 R SL (korte poten)

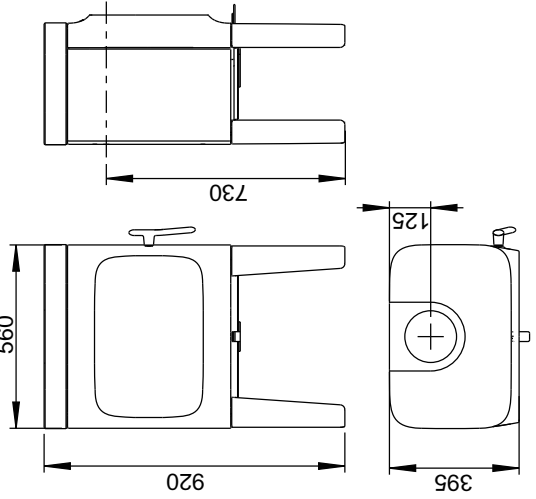


De Jøtul F 305 met korte poten kan uitsluitend worden geïnstalleerd op vloeren waarbij zowel het oppervlak als de constructie zelf van onbrandbare materialen zijn. Het onbrandbare gebied moet een verlenging van minimaal 500 mm vanaf de kachel hebben.

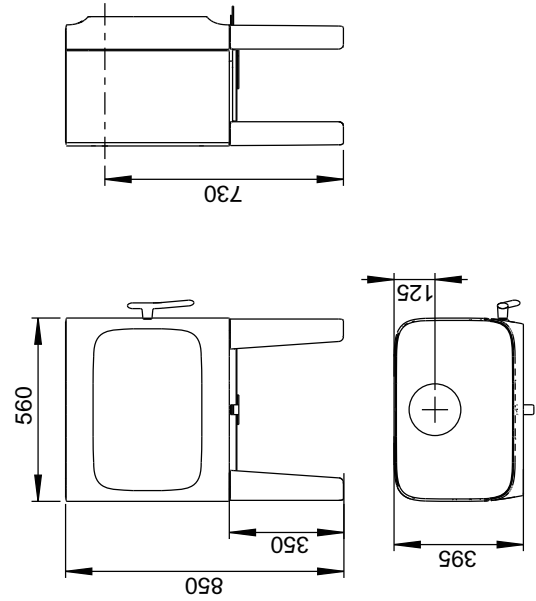
In deze omgeving adviseren wij de installatie op een vloer zonder elektrische of wateraangestuurde vloerverwarming.

* Externe luchtaansluiting

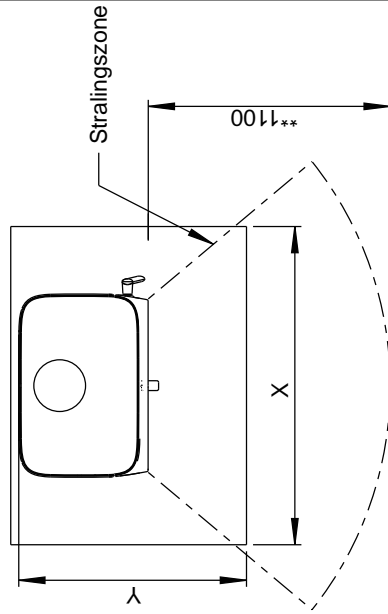
Jøtul F 305 R LL (lange poten en spekstenen bovenkant)



Jøtul F 305 R LL (lange poten)



Vloerplaat



Minimale afmetingen voor de vloerplaat

X/Y = In overeenstemming met nationale wet- en regelgeving.

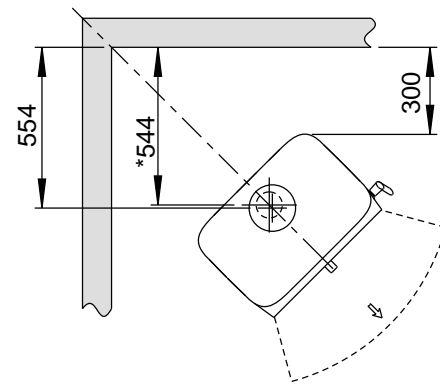
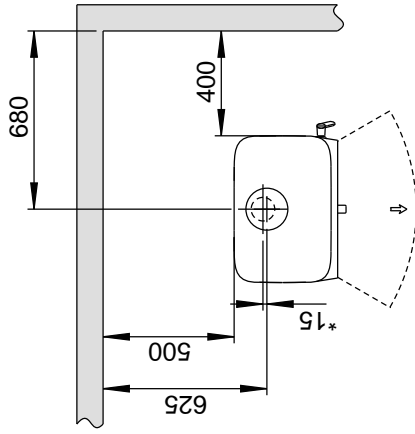
** Minimale afstand tot brandbare materialen.

Jøtul F 305 R

Fig. 1c R

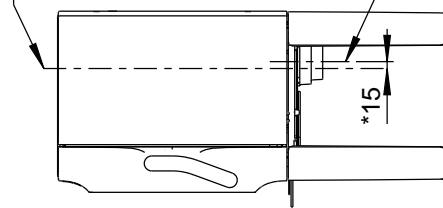
Brandbare muur

Minimale afstand tot brandbare muur



Kachelpijp midden

Externe luchtaansluiting midden



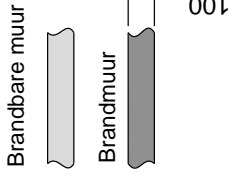
* Externe luchtaansluiting

900194-P00

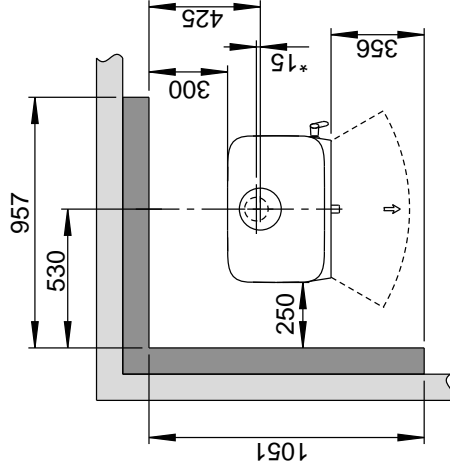
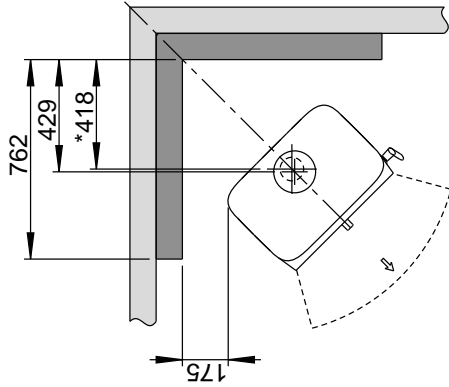
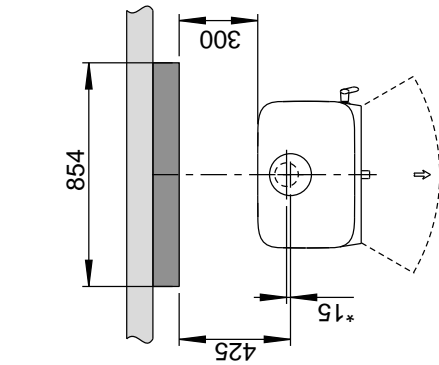
Fig. 1d R

Jøtul F 305 R

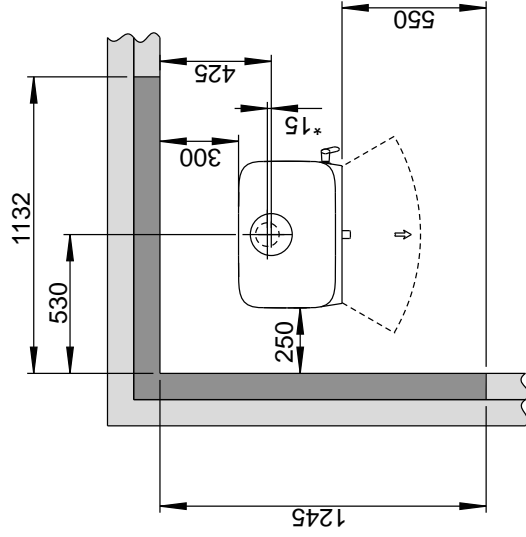
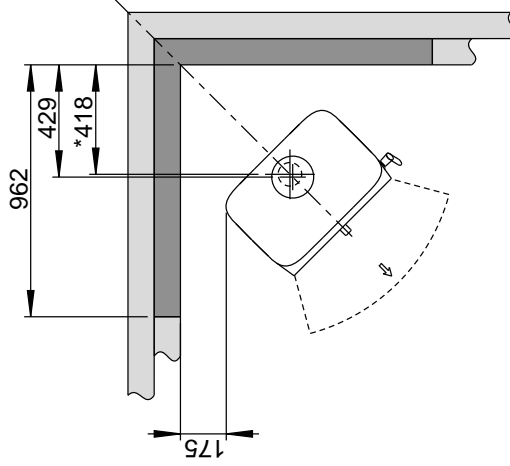
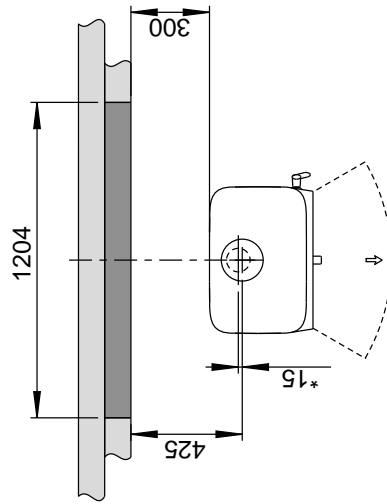
Minimale afstand tot brandbare muur beschermd door brandmuur



Extern



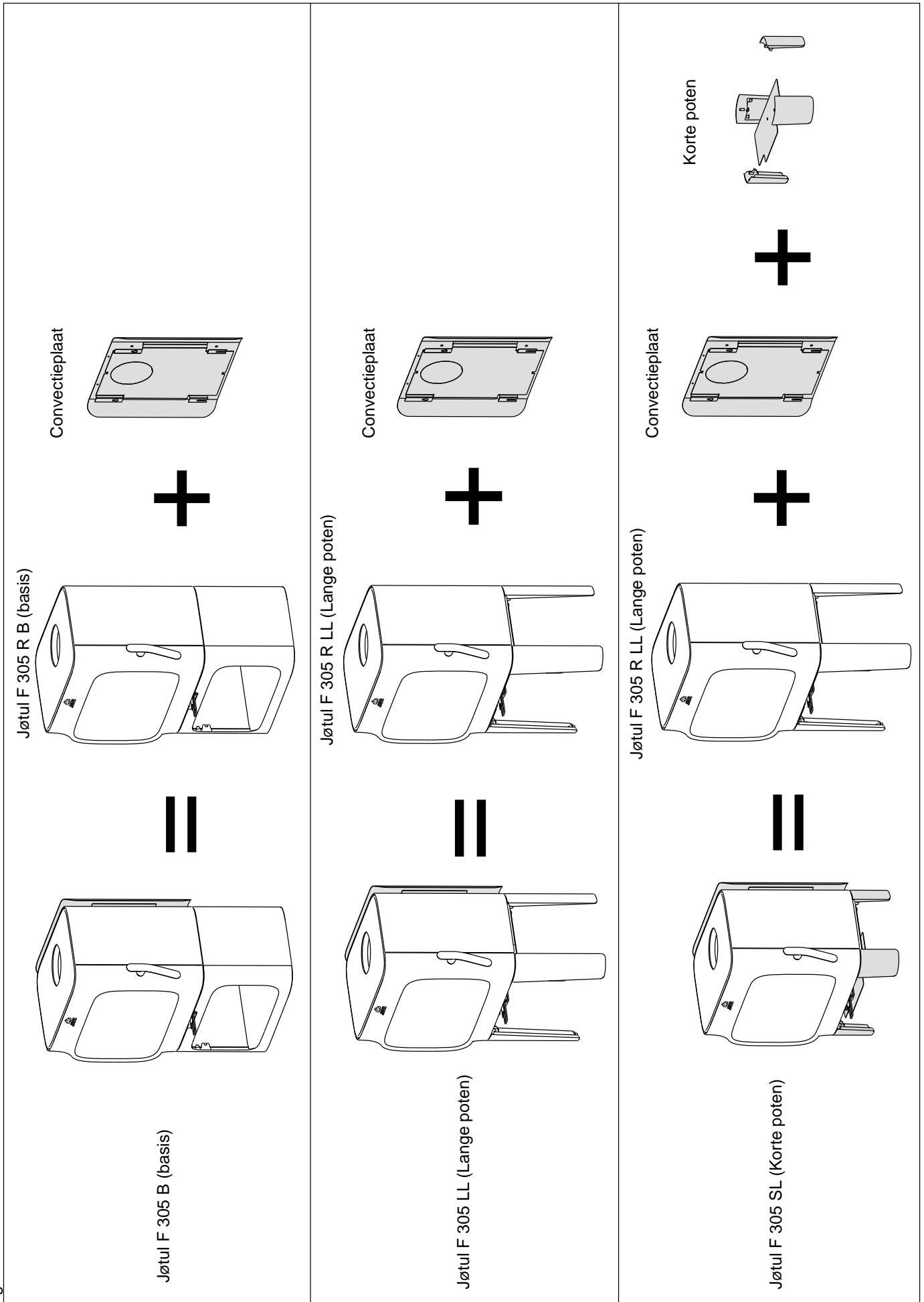
Geïntegreerd



* Externe luchtaansluiting

Jøtul F 305

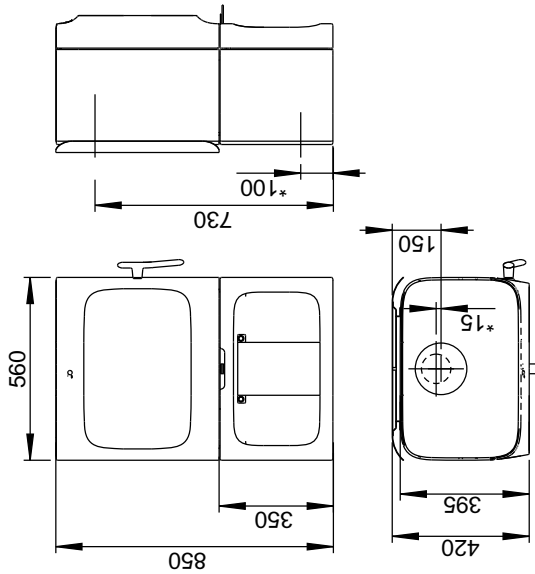
fig. 1a



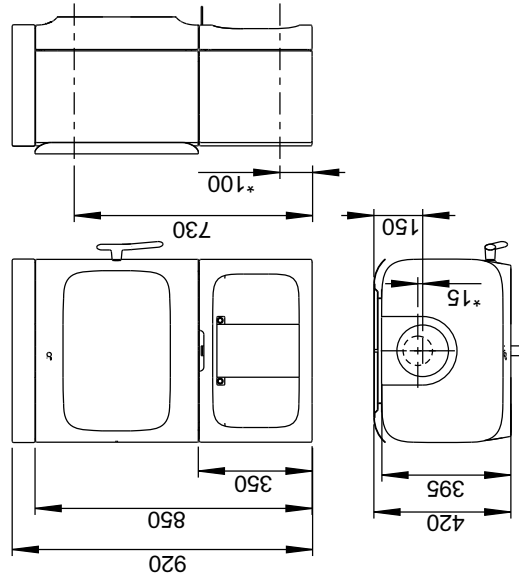
Jøtul F 305

Fig. 1b

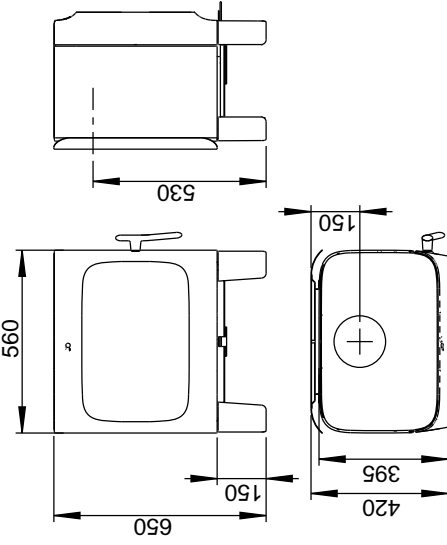
Jøtul F 305 B (basis)



Jøtul F 305 B (basis en spekstenen bovenkant)



Jøtul F 305 SL (korte poten)

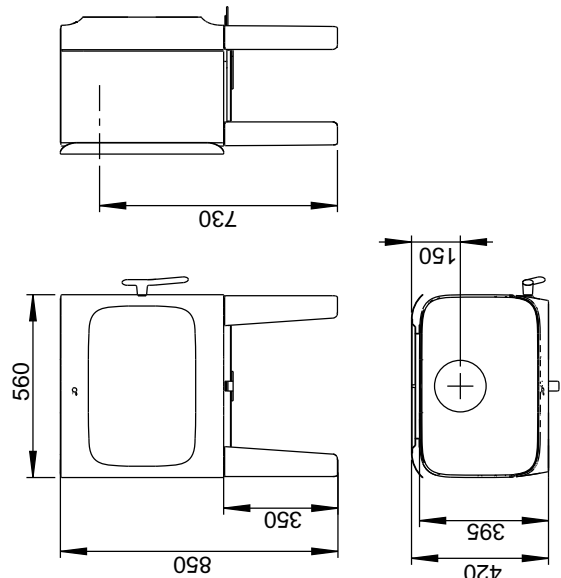


De Jøtul F 305 SL (korte poten) kan uitsluitend worden geïnstalleerd op vloeren waarbij zowel het oppervlak als de constructie zelf van onbrandbare materialen zijn. Het onbrandbare gebied moet een verlenging van minimaal 500 mm vanaf de kachel hebben.

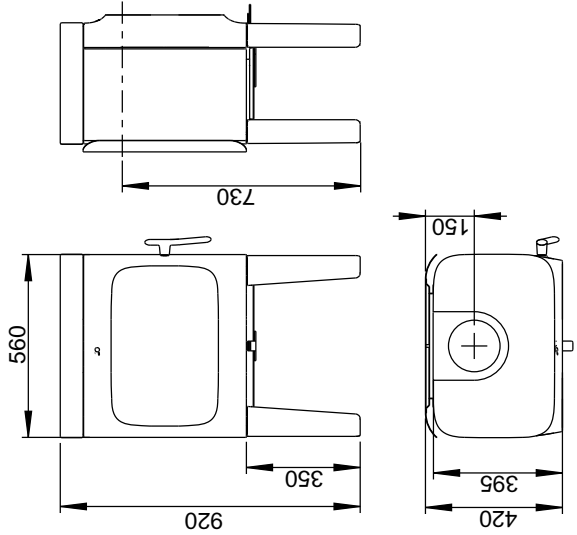
* Externe luchtaansluiting

In deze omgeving adviseren wij de installatie op een vloer zonder elektrische of wateraangestuurde vloerverwarming.

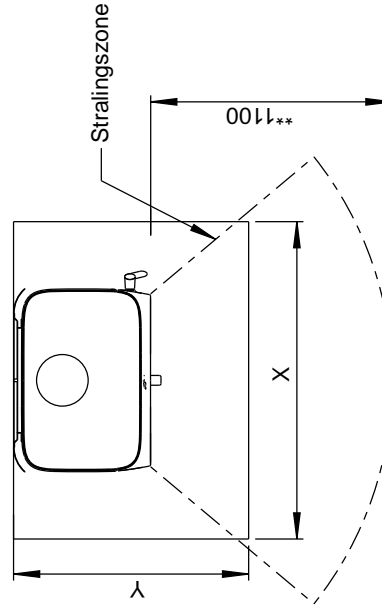
Jøtul F 305 LL (Lange poten)



Jøtul F 305 LL (lange poten en spekstenen bovenkant)



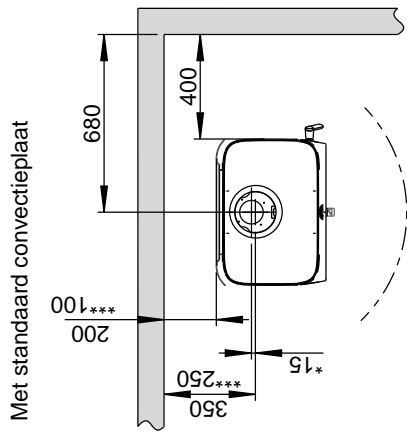
Vloerplaat



Minimale afmetingen voor de vloerplaat
 X/Y = In overeenstemming met nationale wet- en regelgeving.
 ** Minimale afstand tot brandbare materialen.

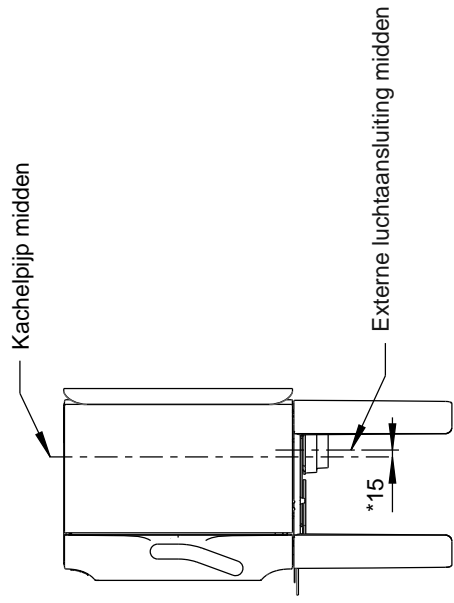
Jøtul F 305

Minimale afstand tot brandbare muur



Met standaard convectieplaat

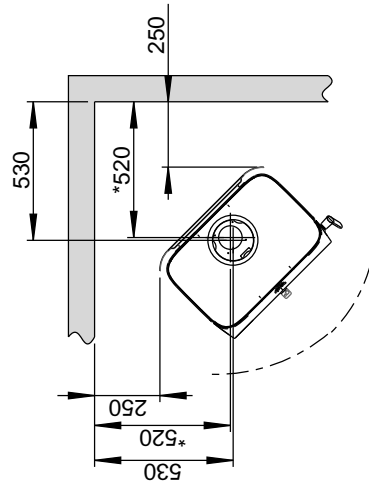
Brandbare muur



Kachelpijp midden

Externe lucht aansluiting midden

*15



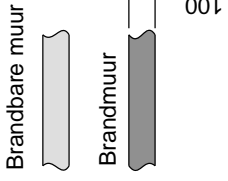
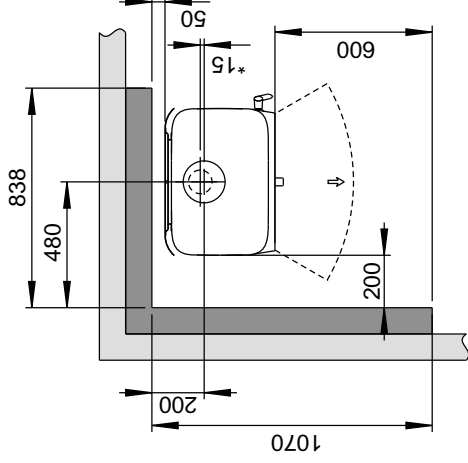
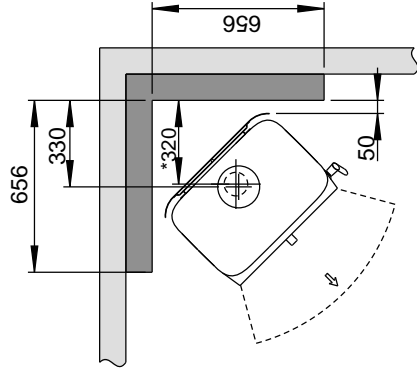
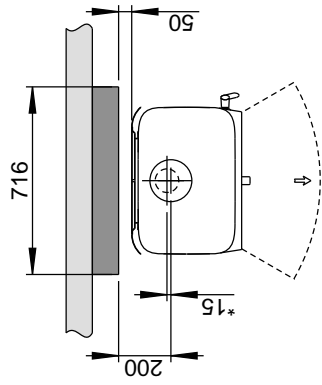
* Externe lucht aansluiting
*** Afstand tot brandbare muur met halfgeïsoleerde/afgeschermd kachelpijp

Fig. 1d

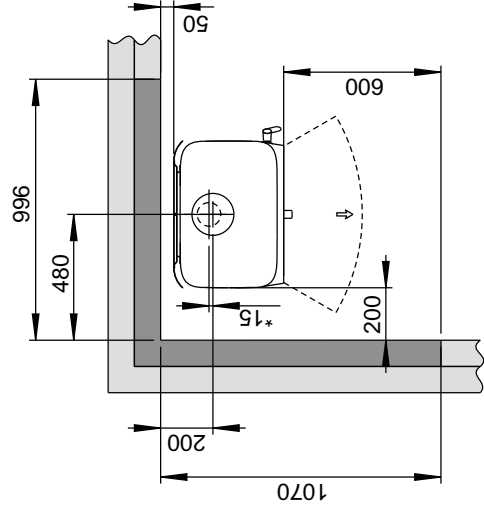
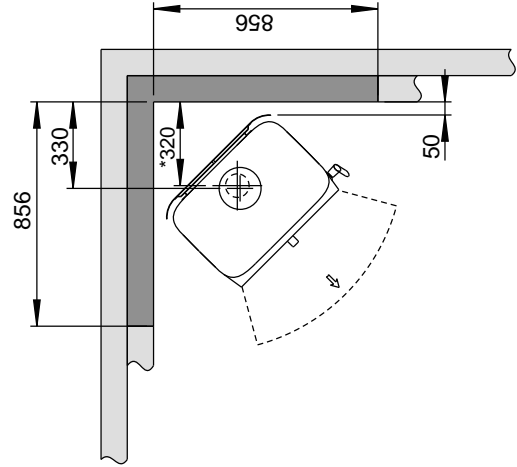
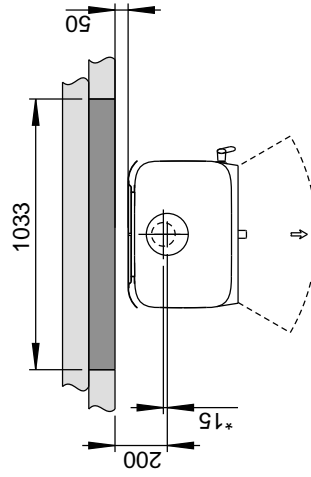
Jøtul F 305

Minimale afstand tot brandbare muur beschermd door brandmuur

Extern



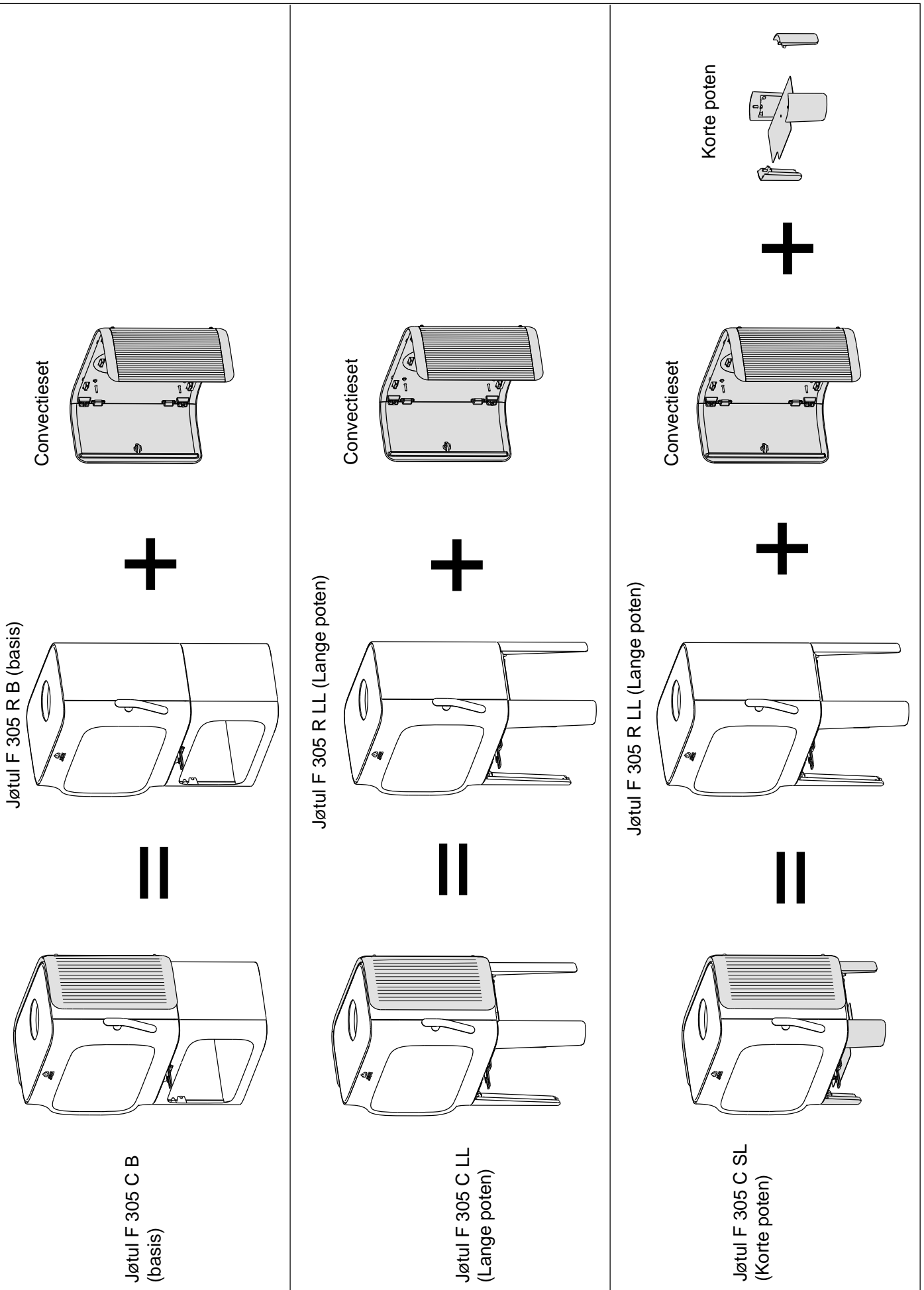
Geïntegreerd



* Externe lucht aansluiting

Fig. 1a C

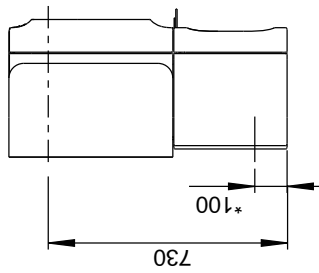
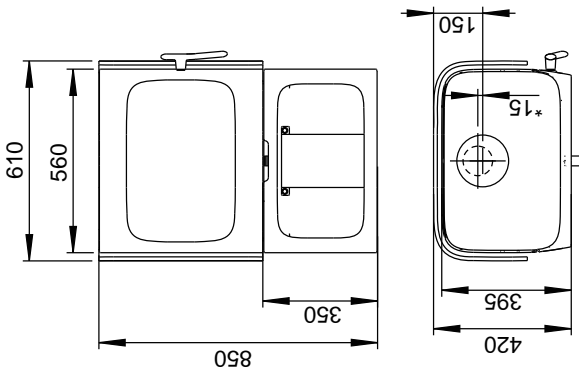
Jøtul F 305 C



Jøtul F 305 C

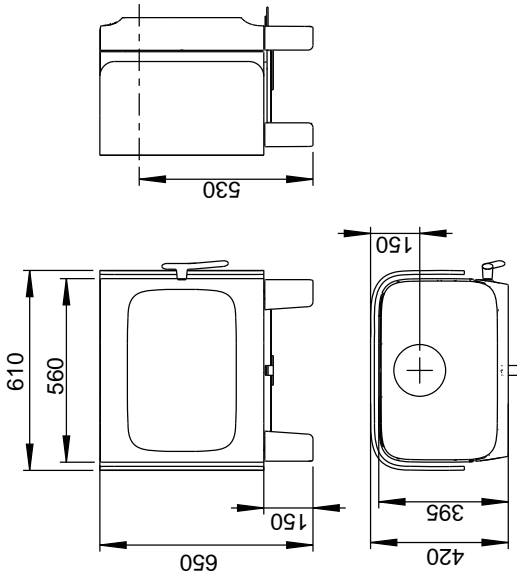
Fig. 1b C

Jøtul F 305 C B (basis)



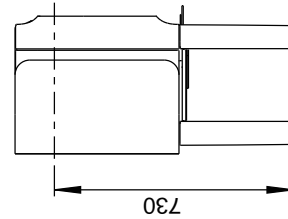
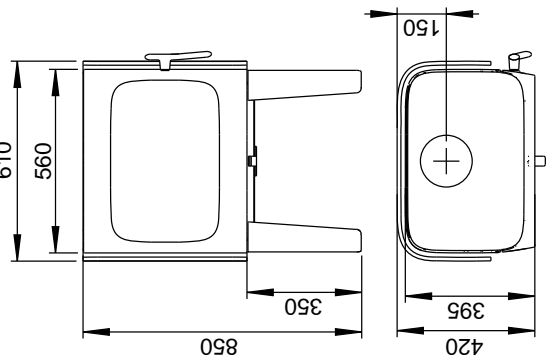
* Externe luchtaansluiting

Jøtul F 305 C SL (korte poten)

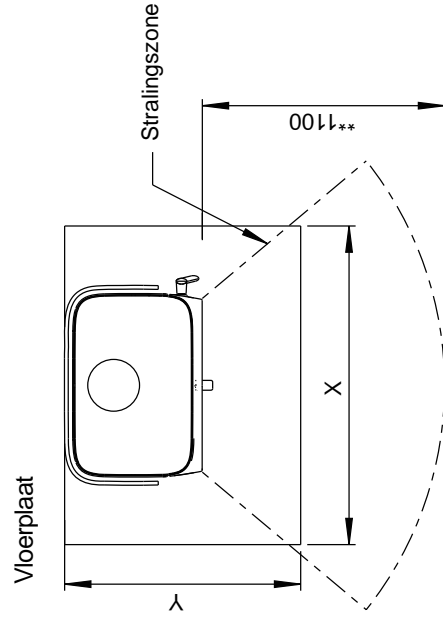


De Jøtul F 305 SL (korte poten) kan uitsluitend worden geïnstalleerd op vloeren waarbij zowel het oppervlak als de constructie zelf van onbrandbare materialen zijn. Het onbrandbare gebied moet een verlenging van minimaal 500 mm vanaf de kachel hebben.

Jøtul F 305 C LL (lange poten)



In deze omgeving adviseren wij de installatie op een vloer zonder elektrische of wateraangestuurde vloerverwarming.

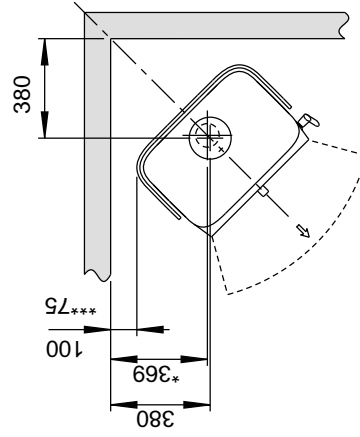
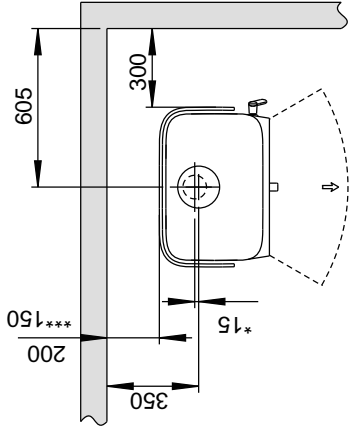


Minimale afmetingen voor de vloerplaat
 X/Y = In overeenstemming met nationale wet- en regelgeving.
 ** Minimale afstand tot brandbare materialen.

Jøtul F 305 C

Minimale afstand tot brandbare muur

Brandbare muur



Kachelpijp midden

Externe luchtaansluiting midden

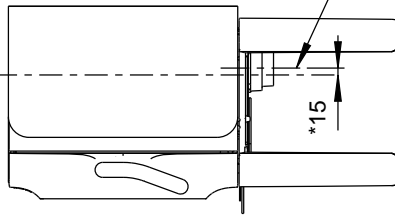


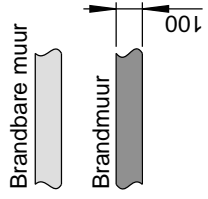
Fig. 1 c C

* Externe luchtaansluiting
*** Afstand tot brandbare muur met halfgeïsoleerde/afgeschermd kachelpijp

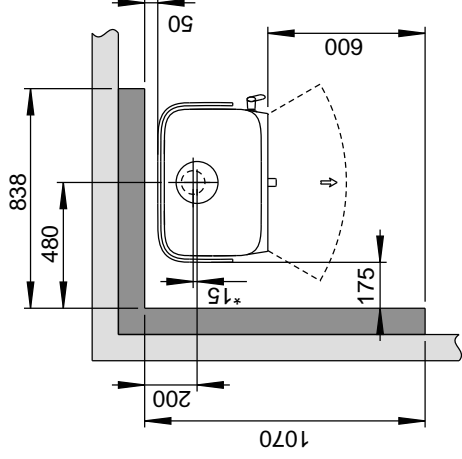
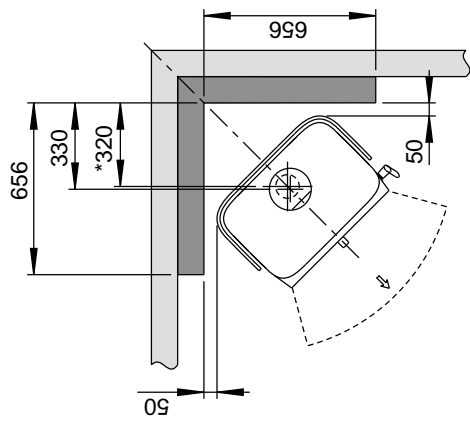
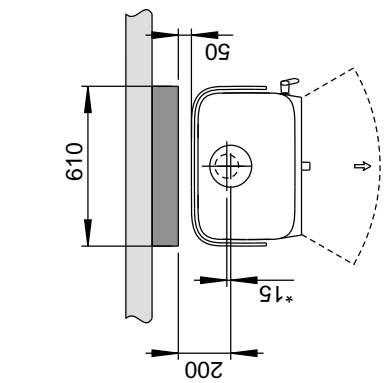
Fig. 1d C

Jøtul F 305 C

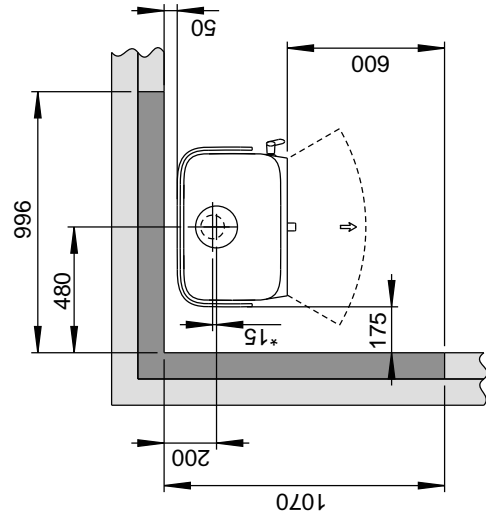
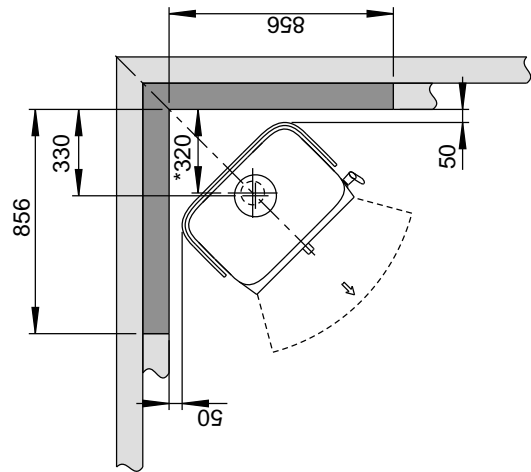
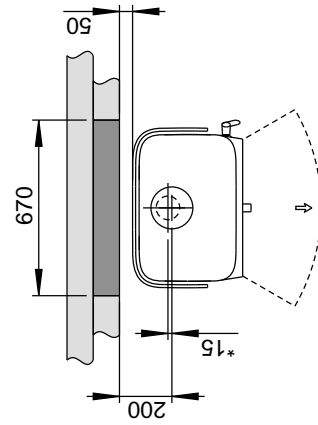
Minimale afstand tot brandbare muur beschermd door brandmuur



Extern



Geïntegreerd



* Externe luchtaansluiting

NEDERLANDS

Toevoer van frisse lucht

De lucht die gebruikt wordt voor verbranding in een goed geïsoleerd huis moet worden verversd. Dit is met name van belang voor huizen met mechanische ventilatie. Deze luchtverversing kan op een aantal manieren worden bereikt. Het belangrijkste is dat er lucht wordt aangevoerd naar de ruimte waar de kachel geplaatst is. Plaats de klep in de buitenmuur zo dicht mogelijk bij de kachel en zorg ervoor dat deze gesloten kan worden als de kachel niet gebruikt wordt.

Volg de nationale en lokale bouwvoorschriften voor het aansluiten van de toevoer van frisse lucht.

Zorg dat de ventilatieopeningen in de ruimte waar de haard zich bevindt, niet zijn geblokkeerd

Gesloten verbrandingssysteem

Gebruik het gesloten verbrandingssysteem van de kachel als u in een recent gebouwde, luchtdichte woning woont. Sluit de externe verbrandingslucht aan via een ventilatiepijp door de muur of de vloer.

Luchttoevoer

De hoeveelheid verbrandingslucht voor Jøtul-producten is ongeveer 20-40 m³/h. De externe luchtaansluiting kan direct op de Jøtul F 305 worden aangesloten door middel van:

- de bodem
- door een flexibele toevoerslang van buitenaf/schoorsteen (alleen als de schoorsteen een eigen kanaal heeft voor externe lucht) op de externe luchtaansluiting van het product.

Fig. 2A, via een buitenmuur

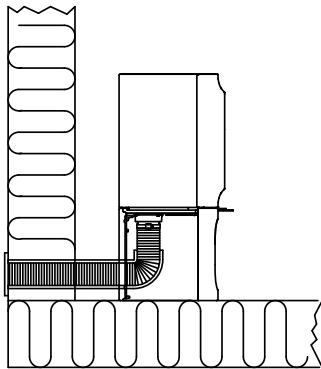


Fig. 2B, via de vloer en grondplaat

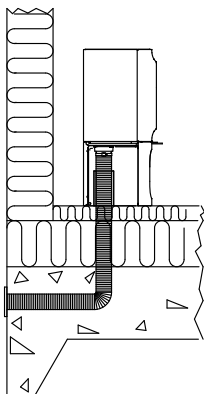


Fig. 2C, via de vloer en kelder

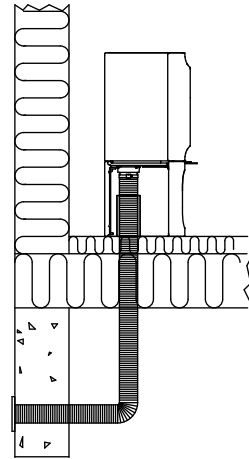
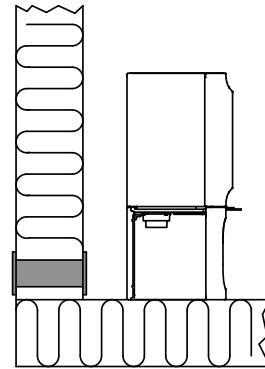


Fig. 2D, indirect via een buitenmuur



4.0 Installatie

NB: Controleer voordat u met de installatie begint of de haard onbeschadigd is.

NB: Het product is zwaar! Zorg voor hulp bij het plaatsen en installeren.

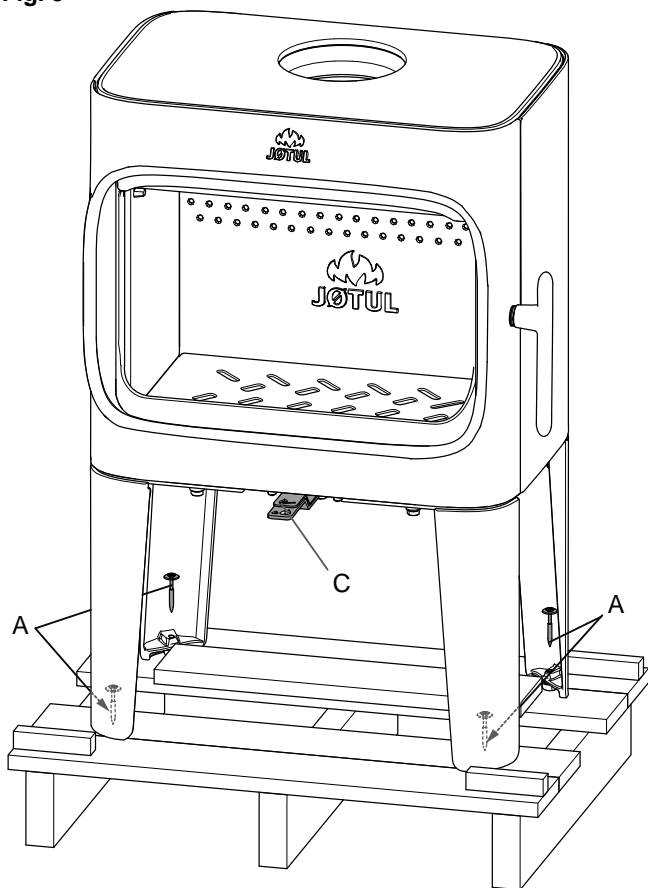
De verbrandingskamer is zwaar. Zorg dat het product niet kantelt.

Let op! Zorg ervoor dat meubilair en andere huishoudartikelen niet zo dicht bij de kachel staan dat ze kunnen uitdrogen.

NB: Lees de installatie- en bedieningsinstructies aandachtig door voordat u de haard plaatst!

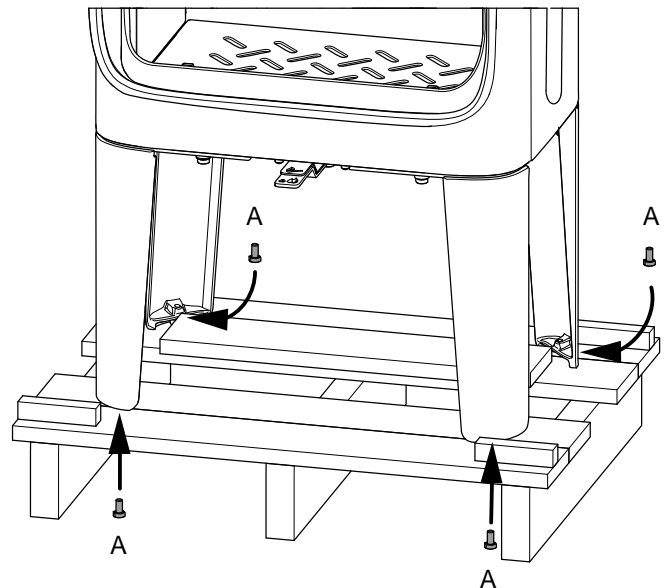
4.1 Voorafgaand aan de installatie - Jøtul F 305 met poten

Fig. 3



1. Verwijder de vier transportschroeven **(A)** waarmee de kachel aan de houten pallet vastzit.
2. Laat de kachel op de transportpallet staan.
3. Verwijder de handschoenen uit de aslade.
4. Pak het schot, de ashouder, de onderplaat en de zak met schroeven uit de verbrandingskamer.
5. Controleer of de bedieningshendels **(C)** vrij kunnen bewegen.

Fig. 4

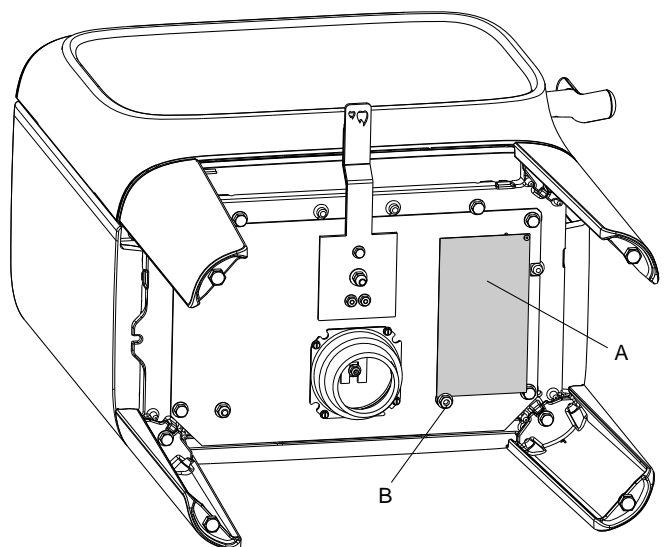


6. Monteer de stelschroeven voor de hoogte met plastic doppen **(A)** die in de zak met schroeven zitten.
7. Til de kachel van de pallet.
8. Plaats de kachel en stel deze af op de juiste hoogte met behulp van de stelschroeven voor de hoogte. **Let op: Houd rekening met de hoogte van de vloerplaat.** Als er een achteruitlaat nodig is voor een kachelpijp en externe luchttoevoer, tekent u dat af op de muur.

Goedkeuringsetiket

Jøtul F 305 met lange poten

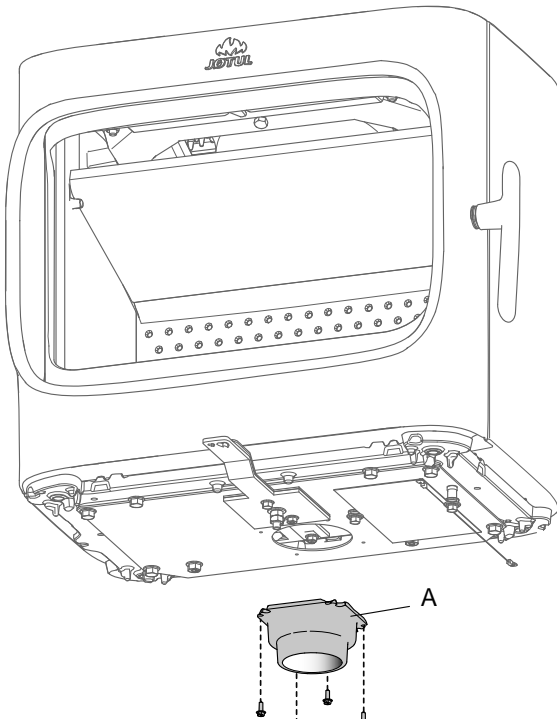
Fig. 5



1. Neem het goedkeuringsetiket **(A)** uit de aslade en bevestig het met de moer **(B)**, zoals afgebeeld. Draai de moer alleen met uw vingers vast. Let op: Kort de draad waarmee het etiket wordt bevestigd niet in.

NEDERLANDS

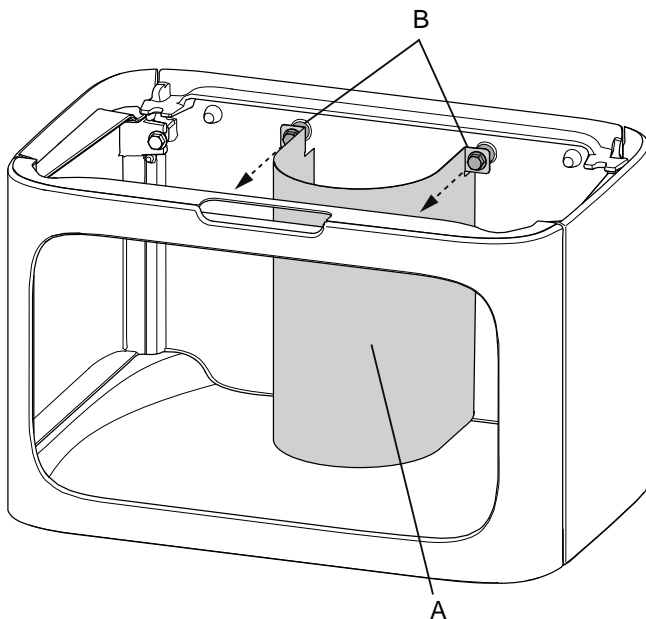
Fig. 6



2. Als er geen externe luchttoevoer wordt gebruikt, kan de externe luchtaansluiting (A), indien gewenst, worden losgeschroefd. Verwijder de vier schroeven waarmee de externe luchtaansluiting vastzit en vervolgens de aansluiting zelf.

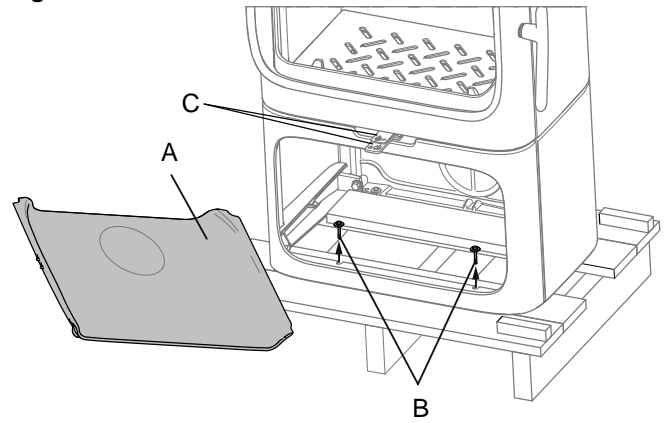
4.2 Voorafgaand aan de installatie - Jøtul met basis

Fig. 7



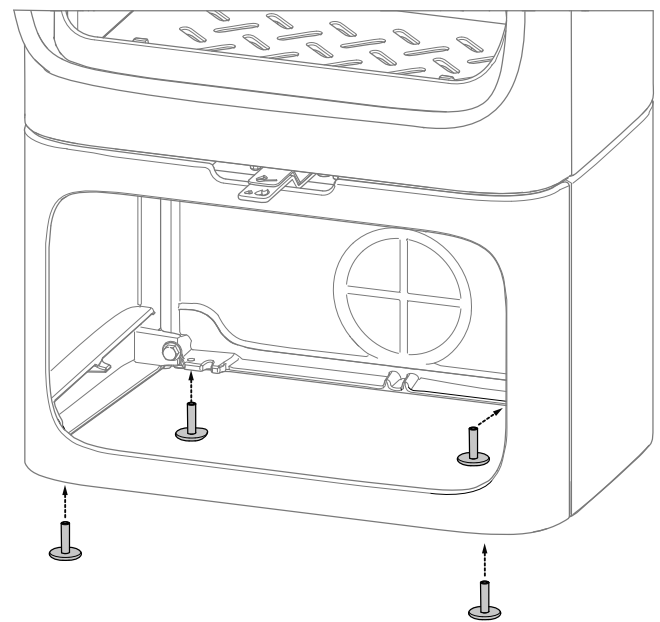
1. Verwijder eerst de buitenluchtafdekking (A) door de schroeven los te draaien (B).

Fig. 8



2. Verwijder de handschoenen uit de aslade.
3. Pak het schot, de ashouder en de zak met schroeven uit de verbrandingskamer.
4. Controleer of de bedieningshendels (C) vrij kunnen bewegen.
5. Verwijder de bodemplaat (A). Pak hiervoor de hoek linksvoor vast. Breng de plaat omhoog en verwijder hem gehoekt van de basis.
6. Verwijder de vier transportschroeven (B) waarmee de kachel aan de houten pallet vastzit.
7. Til de kachel van de pallet en zet hem op zijn plaats (zie fig. 1).

Fig. 9

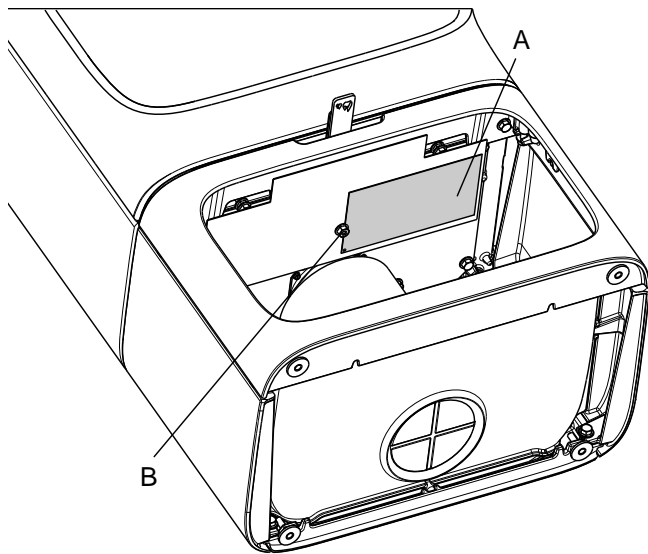


8. Stel de basis af met de stelschroeven voor de hoogte. Gebruik hiervoor de zeskantsleutel in de zak met schroeven. Let op! Houd rekening met de hoogte van de vloerplaat.
9. Als er een achteruitlaat nodig is voor een kachelpijp en externe luchttoevoer, tekent u dat af op de muur (zie fig. 1).
10. Als er een achteruitlaat nodig is voor een kachelpijp en/of externe luchttoevoer, plaatst u de kachel weg van de muur en bereidt u de aansluitingen voor.

Goedkeuringsetiket

Jøtul F 305 met basis

Fig. 10

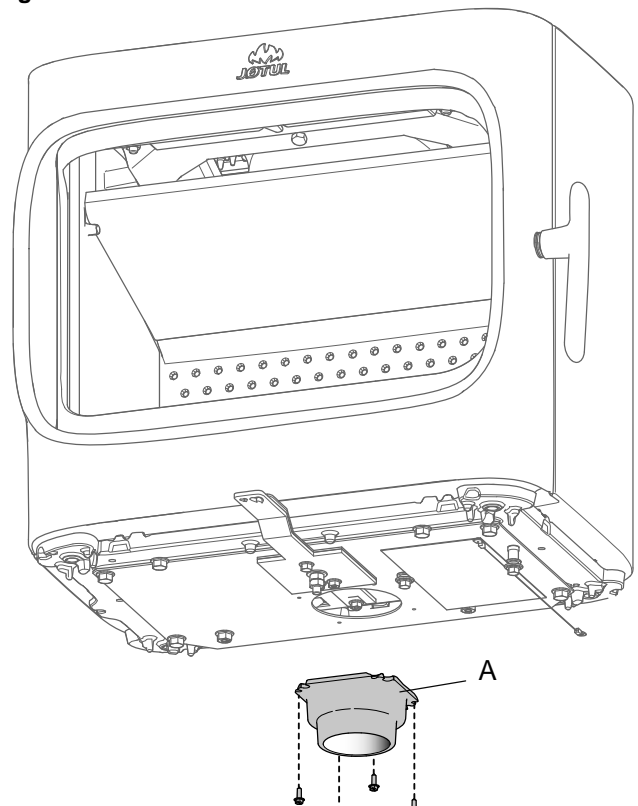


1. Neem het goedkeuringsetiket **(A)** uit de aslade en bevestig het met de moer **(B)**, zoals afgebeeld. Draai de moer alleen met uw vingers vast. **Let op: Kort de draad waarmee het etiket wordt bevestigd niet in.**

4.3 Externe luchtaansluiting

Als er geen externe luchttoevoer wordt gebruikt

Fig. 11



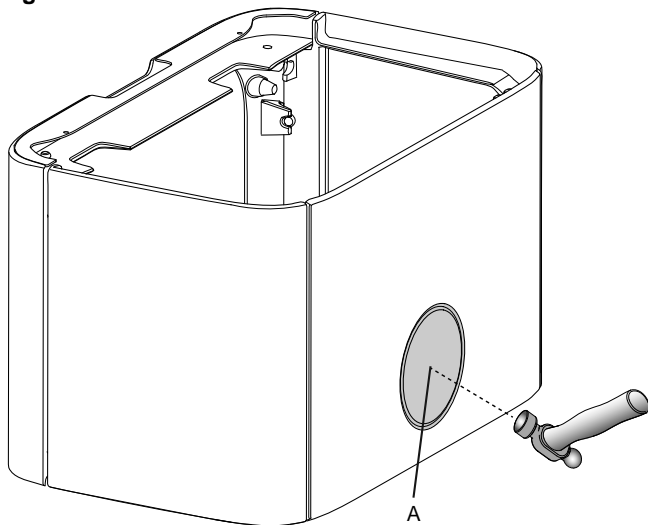
2. Als er geen externe luchttoevoer wordt gebruikt, kan de externe luchtaansluiting **(A)**, indien gewenst, worden losgeschroefd. Verwijder de vier schroeven waarmee de externe luchtaansluiting vastzit en vervolgens de aansluiting zelf. **(Voor producten met basis:** Indien nodig kunt u het hiteschild onder de verbrandingskamer losschroeven om het demonteren van de externe luchtaansluiting te vergemakkelijken.
3. Monteer de convectieplaat terug na het verwijderen van de externe luchtaansluiting.

NEDERLANDS

Externe luchtaansluiting via basis

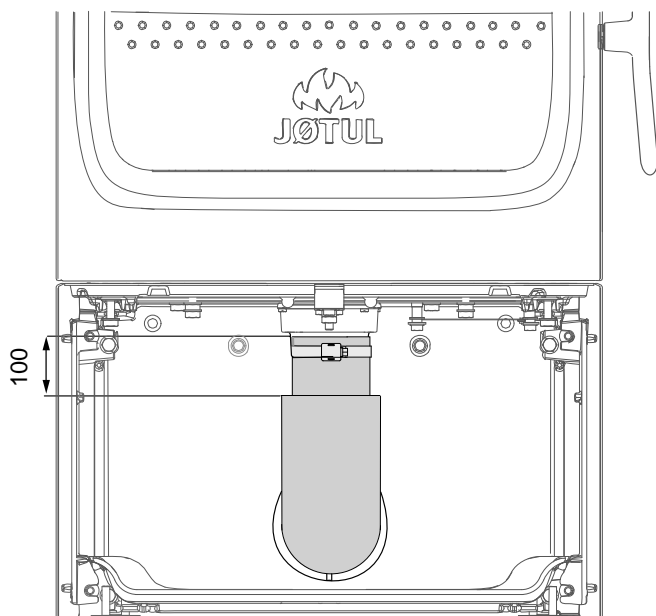
Via de achteruitlaat van de basis

Fig. 12



1. Zet een kartonnen doos aan de binnenkant van de achterplaat om te voorkomen, dat de basis beschadigd raakt door stukken van de afdekking. Tik de afdekking er met een hamer uit.

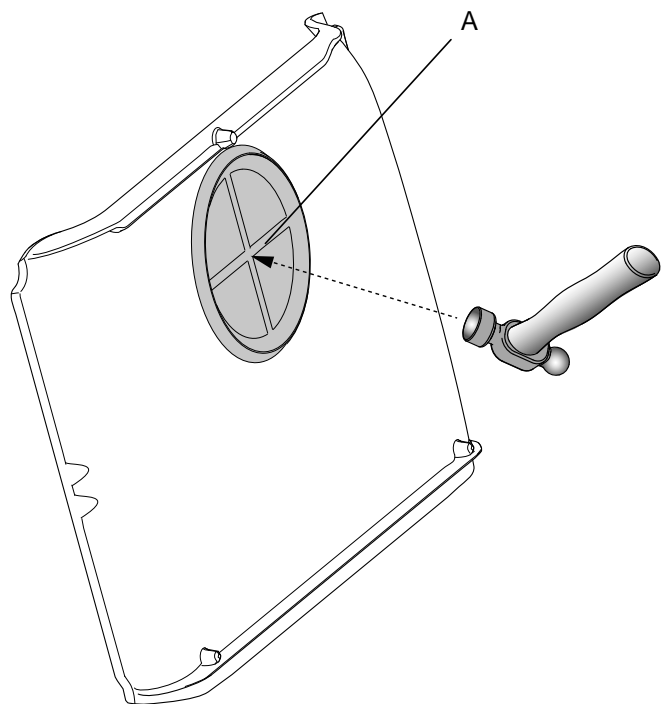
Fig. 13



2. Raadpleeg de installatie-instructies bij de externe luchtset.
3. Sluit de slang met een slangklem op de externe luchtaansluiting aan. De isolatie van de externe luchtslang eindigt **ongeveer 100 mm** onder de verbrandingskamer.

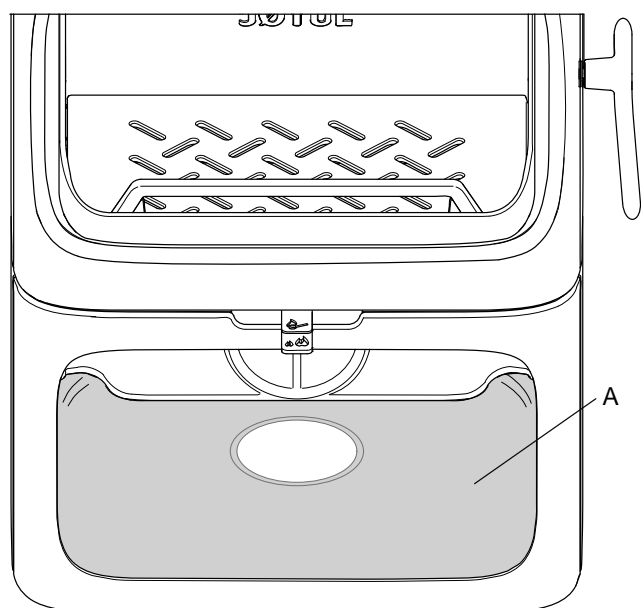
Externe luchtaansluiting via bodemplaat in basis

Fig. 14



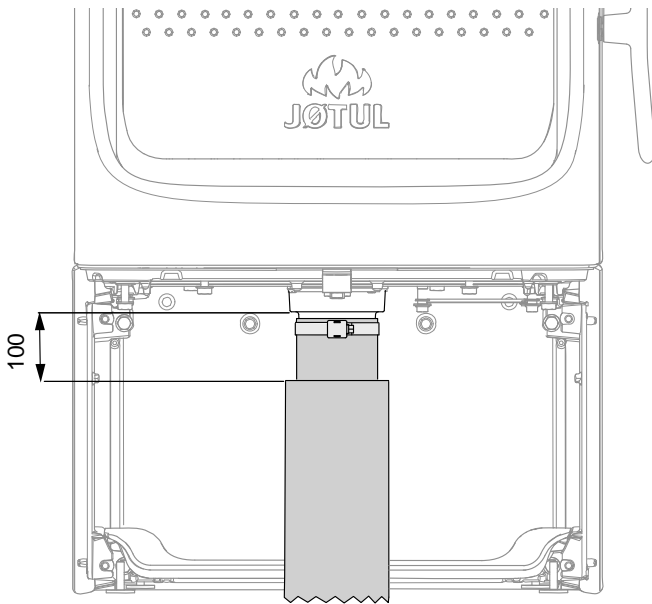
1. Plaats een kartonnen plaat op de achterkant van de bodemplaat voordat u de afdekking **(A)** eruit tikt met een hamer om te voorkomen, dat de stukken iets in hun omgeving beschadigen.

Fig. 15



2. Plaats de bodemplaat weer terug.
3. Zet de kachel op de beoogde plaats. **Zie fig. 1** voor de juiste plaatsing m.b.t. veilige afstanden.

Fig. 16



4. Raadpleeg de installatie-instructies bij de externe luchtset.
5. Sluit de slang met een slangklem op de externe luchtaansluiting aan. De isolatie van de externe luchtslang eindigt **ongeveer 100 mm onder** de verbrandingskamer.

4.3 Schoorsteen en kachelpijp

- De haard mag uitsluitend worden aangesloten op een schoorsteen en kachelpijp die zijn goedgekeurd voor haarden op vaste brandstof met rookgastemperaturen zoals gespecificeerd in «**2.0 Technische gegevens**».
- De doorsnede van de schoorsteen moet geschikt zijn voor een haard. Zie «**2.0 Technische gegevens**» om de juiste doorsnede van de schoorsteen te berekenen.
- De schoorsteen moet worden aangesloten in overeenstemming met de installatie-instructies van de schoorsteenleverancier.
- Voordat u een opening in de schoorsteen maakt, moet het product als proef worden gemonteerd om de juiste positie van de haard en het gat in de schoorsteen te kunnen markeren. Zie **Fig. 1.** voor de minimale afmetingen.
- Zorg ervoor dat de kachelpijp omhoog wijst in de richting van de schoorsteen.
- Zorg ervoor dat er naast de achteruitlaat en de uitlaat bovenin kan worden geveegd. Indien nodig moet u een kachelpijp met een veegluik gebruiken.
- **Let op:** het is zeer belangrijk dat de aansluitingen enigszins flexibel zijn. Zo voorkomt u dat kleine verplaatsingen tijdens de installatie tot vervorming of barsten leiden.
- Zie «**2.0 Technische gegevens**» voor de aanbevolen schoorsteentrek. Voor afmetingen van de kachelpijp met de relevante doorsnede, zie «**2.0 Technische gegevens**».

NB! De minimaal aanbevolen schoorsteenlengte is 3,5 m, gemeten vanaf de ingang van de kachelpijp. Als de trek te sterk is, kan een demper worden geïnstalleerd om de trek te verminderen.

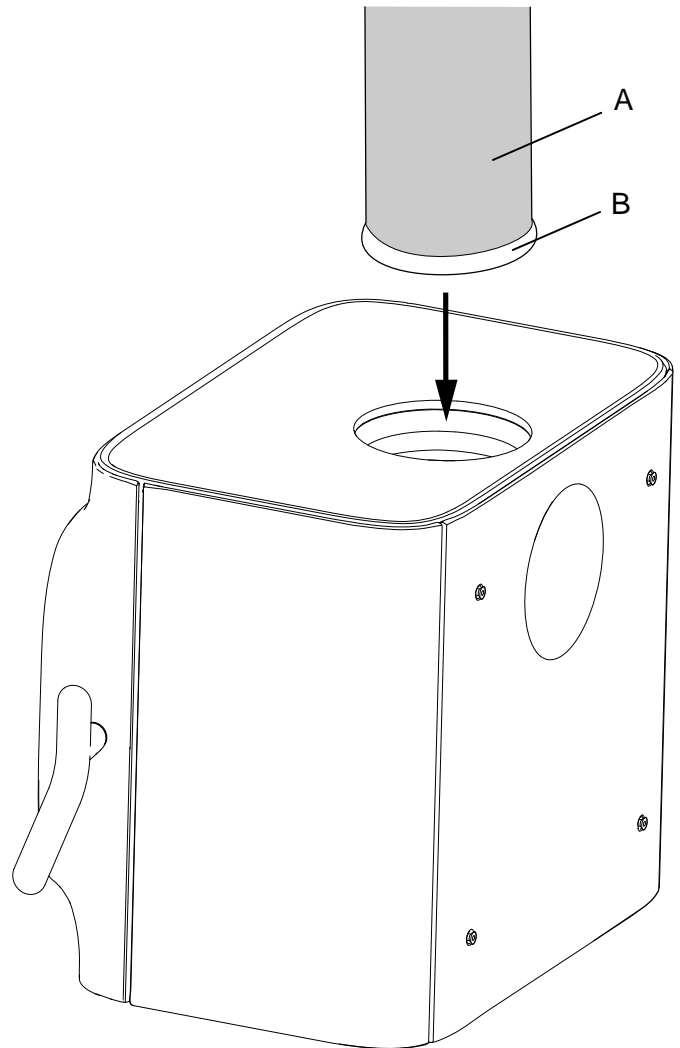
Beschermrooster voor veegmateriaal

Let op: Als er een stalen schoorsteen is gemonteerd op de uitlaat bovenin, moet er altijd een beschermrooster voor veegmateriaal worden gemonteerd op de uitlaat bovenin (optioneel).

4.4 Een kachelpijp met een boventuitlaat verbinden

Het product wordt door de fabriek geleverd met een rookuitlaat als boventuitlaat.

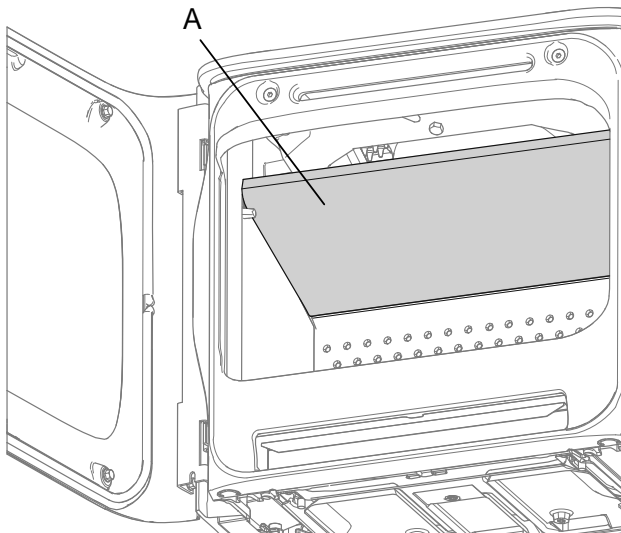
Fig. 17



1. Leid de kachelpijp (**A**) door de bovenplaat en breng deze aan in de rookuitlaat bovenin.
2. Goed afdichten met een pakking (**B**).

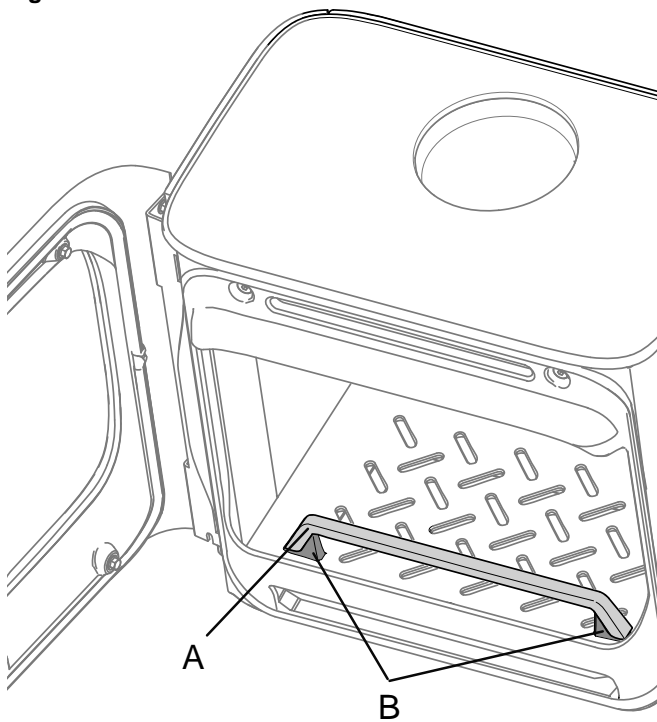
NEDERLANDS

Fig. 18



3. Plaats het schot (A), zoals op de afbeelding wordt aangegeven.

Fig. 19

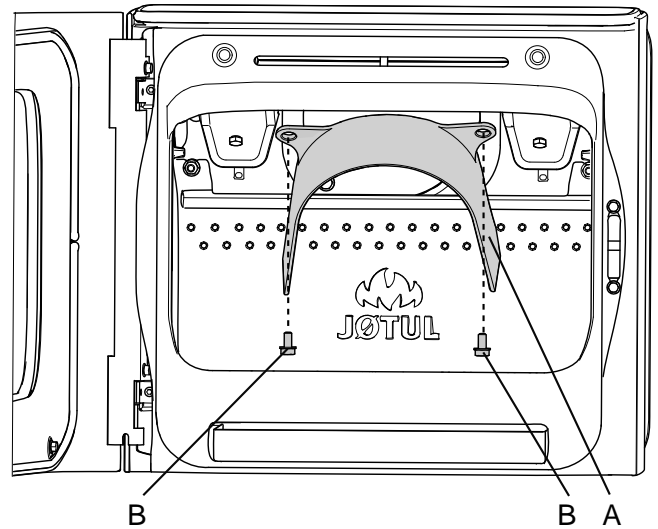


4. Breng de blokhouder (A) aan op de knoppen (B).

4.5 Een kachelpijp met een achteruitlaat verbinden

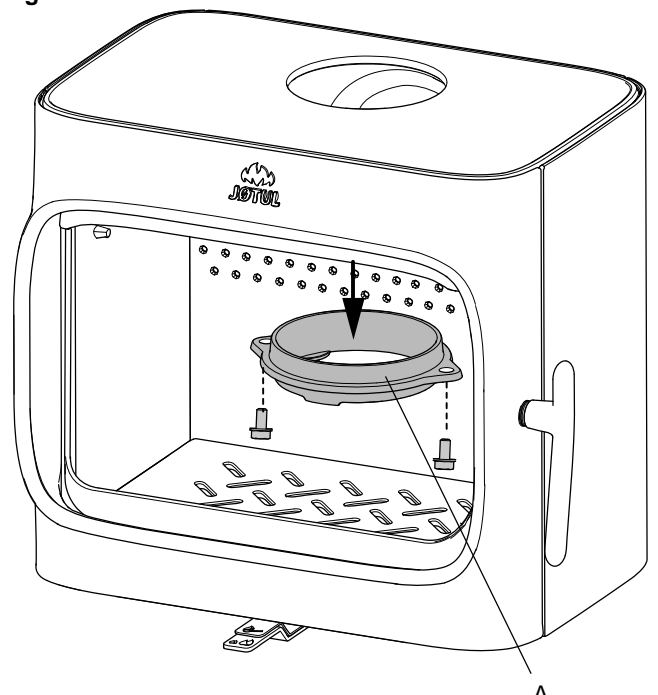
Het product wordt door de fabriek geleverd met een rookuitlaat als bovenuitlaat. Als u een achteruitlaat wilt, gaat u als volgt te werk:

Fig. 20



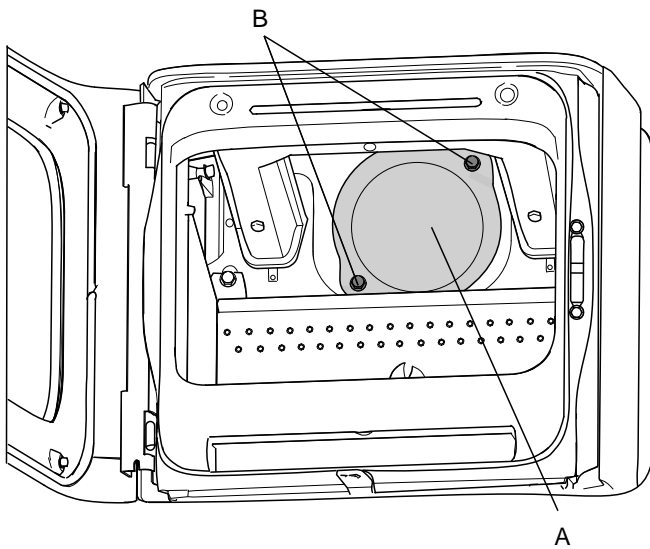
1. Plaats het product in de juiste positie. Zie fig. 1.
2. Draai de schroeven (B) los en verwijder de uitlaatplaat (A).

Fig. 21



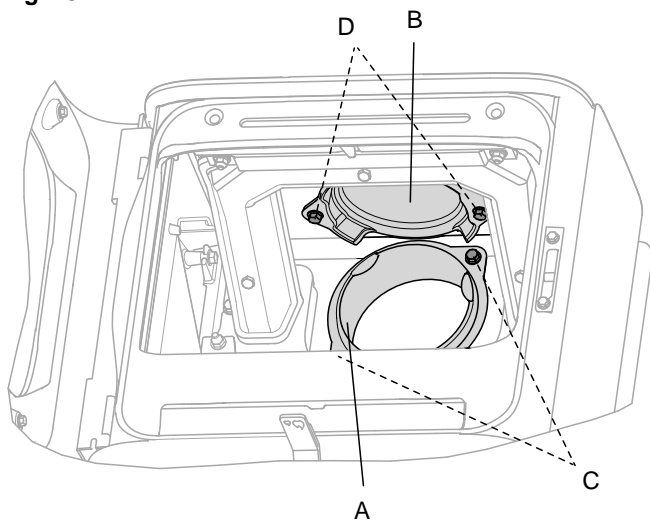
3. Draai de rookuitlaat (A) los van de bovenuitlaat.

Fig. 22



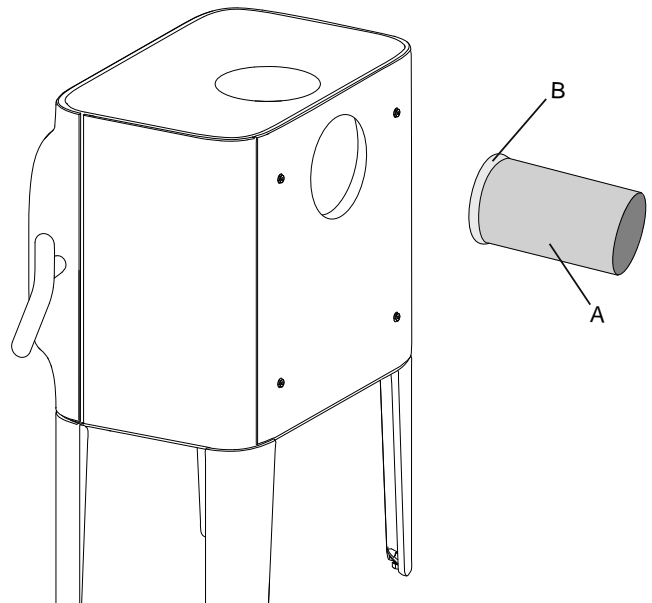
4. Draai de schroeven **(B)** los en verwijder de afdekking **(A)** van de achteruitlaat vanuit de binnenkant van de verbrandingskamer.

Fig. 23



5. Zet de rookuitlaat **(A)** vast aan de achteruitlaat met de twee schroeven **(C)** vanuit de binnenkant van de verbrandingskamer.
6. Zet de afdekking **(B)** vast aan de bovenuitlaat met de twee schroeven **(D)** vanuit de binnenkant van de verbrandingskamer.
7. Zet de uitlaatplaat (fig. 20 A).

Fig. 24



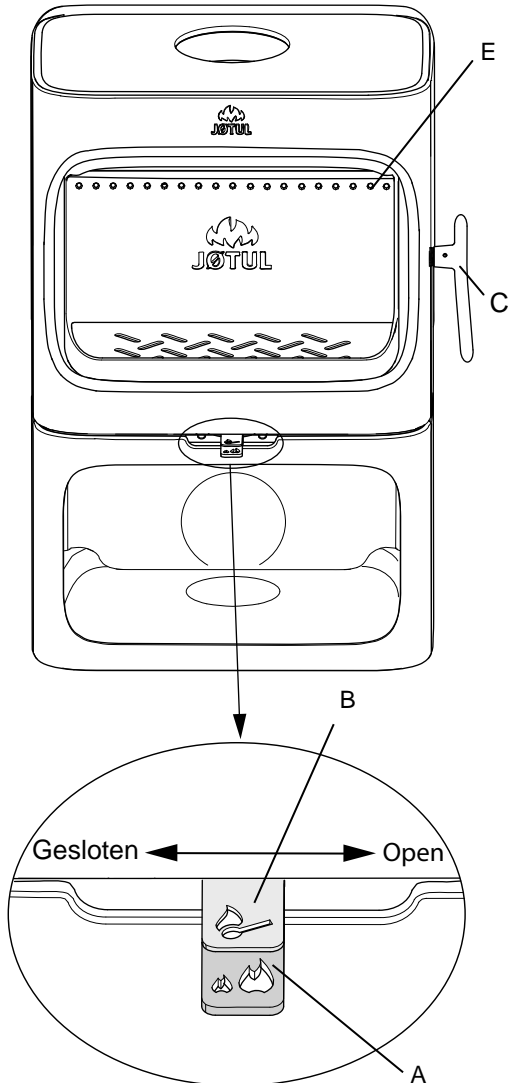
8. Plaats de pakking **(B)** op de rand van de kachelpijp **(A)**.

NEDERLANDS

4.6 Prestatiecontrole

Als het product is gemonteerd, moet u altijd de bedieningshendels controleren. Deze moeten makkelijk bewegen en goed werken.

Fig. 25



The Jøtul F 305 is voorzien van de volgende bedieningsopties:

Luchtopening (A)

Druk naar links: Gesloten
Druk naar rechts: Open

Ontstekingsopening (B)

Druk naar links: Gesloten
Druk naar rechts: Open

Deurhendel (C)

Openen door aan de hendel te trekken.

Stapelhoogte (E) voor hout (de gaten mogen niet worden bedekt).

5.0 Dagelijks gebruik

Geur bij eerste gebruik van de haard

Als de haard voor de eerste keer wordt gebruikt, kan irriterend gas vrijkomen dat onaangenaam kan ruiken. Dit gebeurt omdat de verf opdroogt. Het gas is niet giftig, maar toch is het beter om de ruimte goed te ventileren. Stook het vuur flink op totdat alle sporen van gas zijn verdwenen en geen rook of geuren meer zijn waar te nemen.

Brandadvies

NB: Blokken hout die buiten of in een koude ruimte zijn opgeslagen moeten 24 uur voor gebruik naar binnen worden gehaald zodat ze op kamertemperatuur kunnen komen. Er zijn verschillende manieren waarop in de kachel gestookt kan worden, maar het is belangrijk dat u altijd voorzichtig bent met het materiaal dat u in de kachel stopt. Zie het hoofdstuk "Houtkwaliteit".

Verbranden met een slechte luchttoevoer kan leiden tot onvoldoende verbranding, een geringere energie-efficiëntie en een grotere uitstoot van deeltjes, roet en andere verbindingen die schadelijk zijn voor de gezondheid en het milieu.

Houtkwaliteit

Met kwaliteitshout bedoelen we de meest bekende soorten hout zoals berk, spar en den.

De blokken moeten goed worden gedroogd zodat er niet meer dan 20% vocht in zit.

Om dit te bereiken moet het hout aan het einde van de winter worden gehakt. De blokken moeten worden gekloofd en dusdanig worden gestapeld dat er voldoende ventilatie is. De houtstapel moet worden afgedekt om de blokken tegen regen te beschermen. De blokken moeten begin herfst naar binnen worden gehaald en worden gestapeld/opgeslagen voor gebruik in de komende winter.

Let er goed op dat u de volgende materialen nooit als brandstof voor uw haard gebruikt:

- Huishoudelijk afval, plastic tassen, enz.
- Geverfd of geïmpregneerd hout (dat is uiterst giftig).
- Gelamineerde houten planken.
- Drijf hout

Deze kunnen schade toebrengen aan het product en zijn ook vervuילend.

NB: Gebruik nooit benzine, paraffine, methylalcohol of dergelijke vloeistoffen om het vuur aan te steken. Dit kan leiden tot ernstig persoonlijk letsel en schade aan het product.

Aanmaakhout (fijnggehakt hout):

Max. lengte: 41 cm
Diameter: 2-5 cm
Benodigd aantal per keer: 6-8 blokken

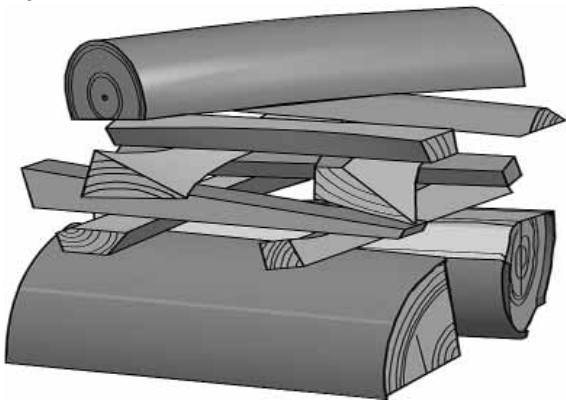
Hout (gehakt hout):

Aanbevolen lengte: 30-40 cm
 Diameter: ongeveer 8 cm
 Interval voor toevoegen hout: Ongeveer elke 45 - 50 minuten
 Grootte vuur: 1,8 kg (nominale vermogen)
 Benodigd aantal per keer: x2
 Max. hoeveelheid
 aanmaakhout: 2,4 kg
 Een nominale warmteafgifte wordt bereikt door de
 luchtopening ongeveer 50% open te houden (**Fig. 25 A**) en
 duw de ontstekingsopening (**Fig. 25 B**) is gesloten.

Eerste keer stoken

Open de luchtopening en de ontstekingsopening door de
 hendels (**fig. 25 A en B**) volledig uit te trekken. (Gebruik een
 handschoen of iets dergelijks om uw hand te beschermen als
 de hendels warm zijn.)

Fig. 26



- Plaats twee blokken op de bodem van de verbrandingskamer en stapel het aanmaakhout hier in lagen op.
- Plaats tenslotte een middelgroot blok op deze stapel.
- Plaats 2 of 3 briketten of aanmaakblokken onder de bovenste laag aanmaakhout en steek het vuur aan.
NB: De maximale hoogte van de stapel hout moet net onder de horizontale gaten blijven. De gaten mogen niet worden bedekt.
- Sluit de ontstekingsopening (**Fig. 25 B**) als het hout goed brandt.
- Daarna kunt u de verbranding reguleren en met behulp van de luchtopening voor meer of minder warmte zorgen (**Fig. 25 A**).
- Controleer of de naverbranding (secundaire verbranding) goed op gang komt. Dat is het geval als er gele, flikkerende vlammen voor de gaten onder het schot op gang komen.
- Als de luchtstroom normaal is, kunt u de deur sluiten en zal het vuur automatisch branden.

Houtblokken toevoegen

Stook de kachel regelmatig op, maar gebruik alleen kleine hoeveelheden brandstof tegelijk. Als de kachel te vol is, kan de hitte voor extreme druk in de schoorsteen zorgen. Voeg altijd met mate brandstof bij. Vermijd smeulend vuur omdat dit het meest vervuilend is. Het vuur is het beste als het goed brandt en de rook uit de schoorsteen nauwelijks zichtbaar is.

5.1 Gevaar van oververhitting

De haard mag nooit zo gebruikt worden dat er oververhitting ontstaat.

Oververhitting treedt op als de haard te veel brandstof bevat en/of de luchtopening te ver openstaat zodat er te veel hitte wordt ontwikkeld. Een duidelijk teken van oververhitting is dat er onderdelen van de haard rood gloeien. Als dat gebeurt, moet u de luchtopening direct verkleinen.

Vraag om professioneel advies als u vermoedt dat er geen goede trek in de schoorsteen zit (te veel of te weinig trek). Voor meer informatie, zie «4.0 Installatie» (Schoorsteen en kachelpijp).

5.2 As verwijderen

De Jøtul F 305 heeft een aslade waarmee het eenvoudig is om as te verwijderen.

- Verwijder de as niet voordat de haard koud is.
- Schraap het as over het rooster op de bodem, zodat het as in de aslade valt. Gebruik een handschoen of iets dergelijks om uw hand te beschermen. Pak de hendel van de aslade vast en haal de aslade eruit. Zorg ervoor dat de aslade nooit zo vol is dat er geen as meer door het rooster in de aslade kan vallen.
- Zorg ervoor dat u de aslade goed aandrukt voordat u de deur sluit.

NEDERLANDS

6.0 Onderhoud

6.1 Glas reinigen

De haard is uitgerust met een ventilatieopening voor het glas. Lucht wordt aangezogen door de luchttoevoer boven de haard en stroomt langs de binnenkant van het glas naar beneden.

Toch zal zich altijd wel roet op het glas ophopen. De hoeveelheid is afhankelijk van de luchtstroom ter plaatse en de stand van de ventilatieopening. De roetlaag wordt gewoonlijk grotendeels weggebrand wanneer de ventilatieopening helemaal open staat en de haard flink brandt.

Goed advies! Maak voor een gewone schoonmaakbeurt een papieren handdoek nat met warm water en voeg er wat as uit de stookplaats aan toe. Wrijf met het papier over het glas en neem het glas daarna af met schoon water. Laat het glas goed drogen. Wanneer het glas grondig moet worden gereinigd, adviseren wij om glasreiniger te gebruiken (*volg de gebruiksaanwijzing op de verpakking*).

6.2 Schoonmaken en verwijderen van roet

Tijdens gebruik kan zich roet afzetten op de binnenwanden van de haard. Roet werkt isolerend en kan daardoor de warmteafgifte van de haard verminderen. Als er zich te veel roet ophoopt, kunt u dit met een roetverwijderaar eenvoudig verwijderen.

Als u wilt voorkomen dat zich roet of een teerlaag ophoopt in de haard, moet u regelmatig flink stoken om de gevormde laag te verwijderen. Een jaarlijkse schoonmaakbeurt van de binnenkant is nodig voor een optimale warmteafgifte van uw product. Het is verstandig dit gelijktijdig te doen met het schoonmaken van de schoorsteen en de kachelpijp.

6.3 Kachelpijpen vegen tot aan de schoorsteen

Kachelpijpen moeten worden geveegd via een veegluik voor de kachelpijp of via de deuropening. Eerst moet een van de schotten worden verwijderd om dit te kunnen doen.

6.4 Inspectie van de haard

Jøtul raadt u aan om na het reinigen/vegen zelf een grondige inspectie van de haard uit te voeren. Controleer alle zichtbare oppervlakken op scheuren. Controleer ook of alle verbindingstukken goed zijn afgesloten en of de pakkingen zich in de juiste positie bevinden. Een pakking die tekenen van slijtage of vervorming vertoont, moet worden vervangen.

Maak de groeven van de pakking grondig schoon, breng keramische lijm aan (verkrijgbaar bij uw lokale Jøtul-dealer) en druk de pakking stevig aan. De lijm heeft een korte droogtijd.

6.5 De buitenkant onderhouden

Bij **gelakte producten** kan er na een paar jaar verkleuring optreden. Voordat u een nieuwe laag verf aanbrengt, moet u het oppervlak reinigen en alle losse deeltjes wegvegen.

Geëmailleerde haarden moet u alleen met een schone, droge doek afnemen. Gebruik geen water en zeep. Eventuele vlekken kunt u met een vloeibaar reinigingsmiddel verwijderen (*zoals een ovenreiniger*).

Belangrijk: Plaats nooit iets op de bovenplaat van de kachel. Dit kan schade tot gevolg hebben bij de emaille of verf.

7.0 Groot onderhoud

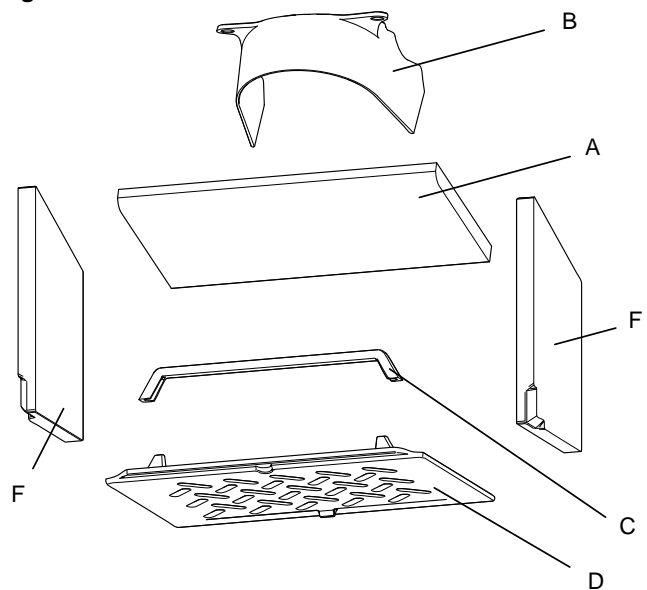
Waarschuwing! Er mogen geen wijzigingen aan het product worden uitgevoerd die niet door ons zijn goedgekeurd!

Gebruik uitsluitend originele reserveonderdelen!

7.1 Onderhoud/onderdelen vervangen in de verbrandingskamer

NB: Wees uiterst voorzichtig met het gereedschap! De vermiculietplaten kunnen beschadigd raken als u ze ruw behandelt.

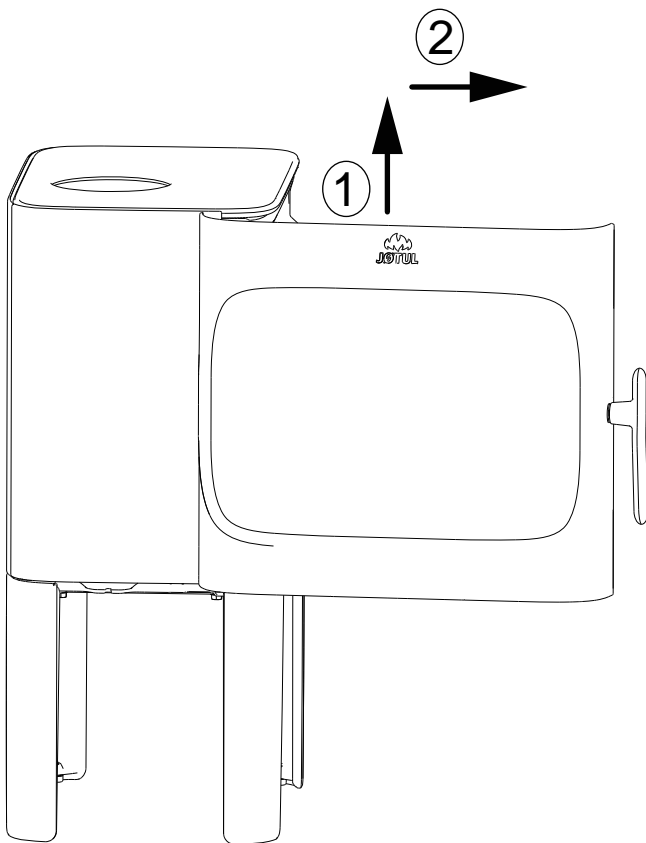
Fig. 27



1. Til de achterkant van het schot (A) naar voren en omlaag en draai het uit de verbrandingskamer.
2. De uitlaatplaat (B) kan worden gedemonteerd door de 2 schroeven los te draaien waarmee de uitlaatplaat vastzit.
3. Blokhouders (C): Til de blokhouders recht omhoog uit de verbrandingskamer.
4. Asrooster (D) – Verwijder eerst de blokhouders (C). Trek de aslade eruit en druk het asrooster (D) van onderen omhoog, zodat u het van bovenaf kunt vastpakken en uit de verbrandingskamer kunt tillen.
5. Branderplaten aan de zijkanten (F): Verwijder eerst de blokhouders (C) en de aslade. Vervolgens tilt u de zijplaten eruit.

7.2 Deur demonteren

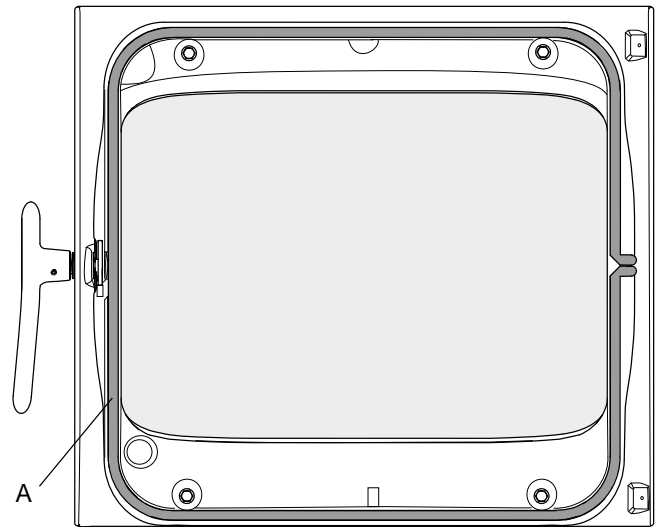
Fig. 28



1. Open de deur volledig, til deze op en van het deurmechanisme.

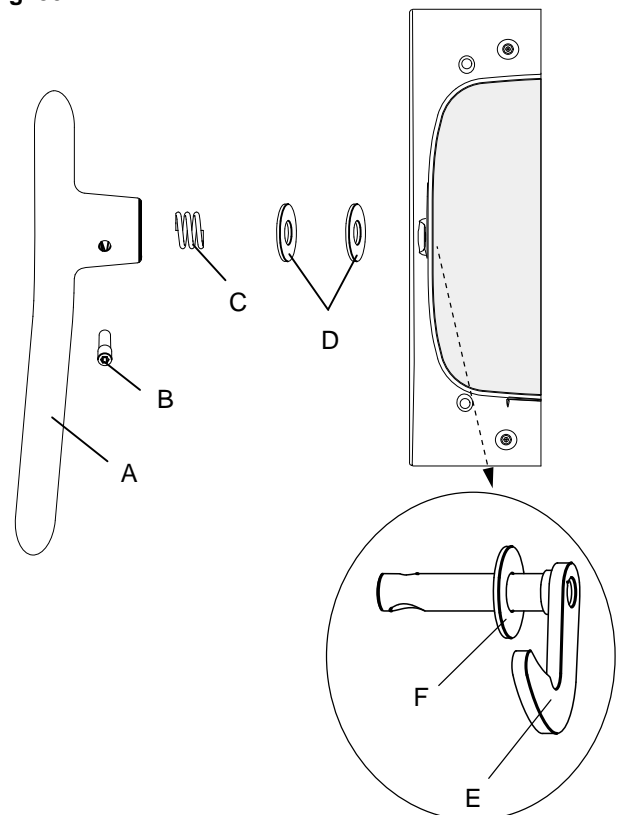
7.3 Glas en pakking in de deur vervangen

Fig. 29



1. Verwijder de pakking (A) die op de binnenkant van de deur zit, maak de groef van de pakking schoon en lijm er een nieuwe pakking op.

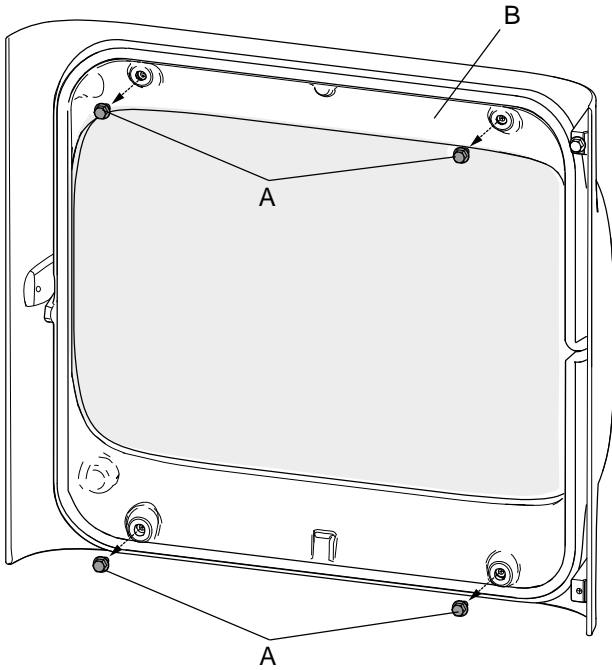
Fig. 30



2. Draai de schroef (B) los en maak de hendel (A) los.
3. Haal de veer (C) en de twee ringen (D) eruit.
4. Haal de deurhaak (E) en de ring eruit (F).

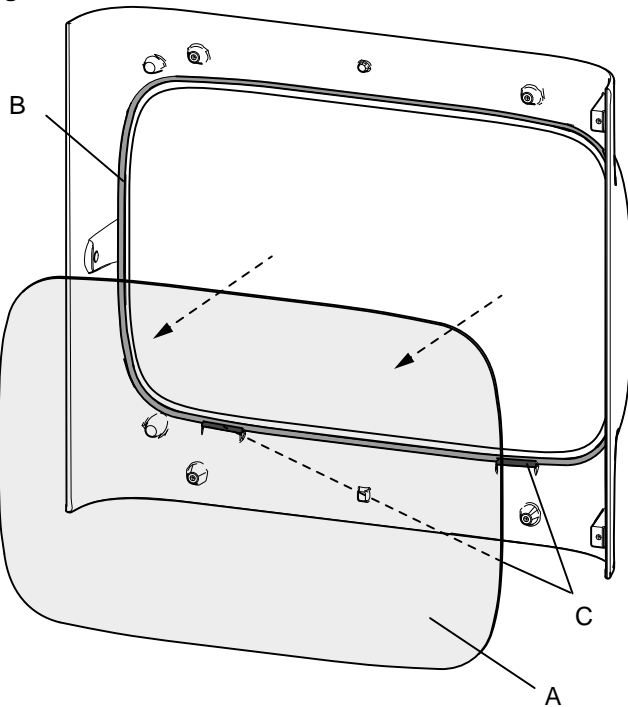
NEDERLANDS

Fig. 31



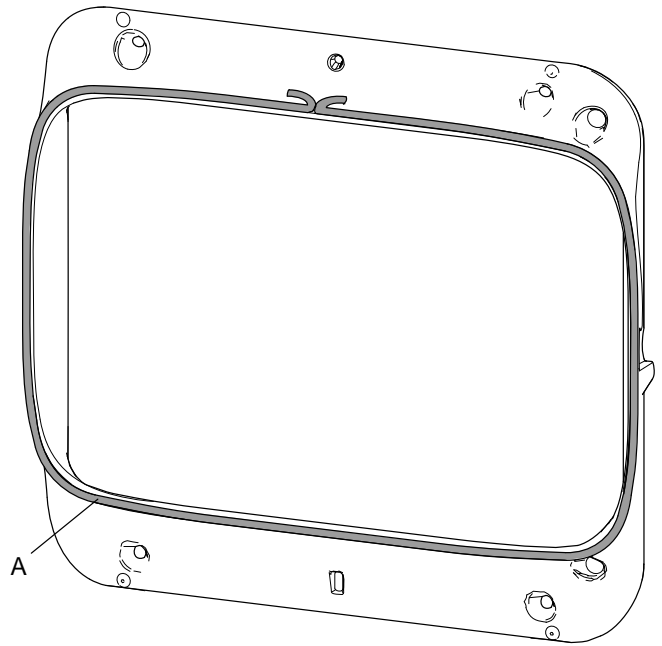
5. Als u een glaspakking of glas moet vervangen, verwijdert u eerst de deurhendel (zie 2-4).
6. Schroef de glashouder (B) los die met 4 schroeven (A) vastzit. **Let op: Het glas in de deur zit los. Zorg ervoor dat u het glas er niet uit laat vallen als de glashouder los wordt gemaakt.**

Fig. 32



7. Verwijder het glas (A) voorzichtig. Verwijder de pakkingen (B) en (C) en maak de groeven van de pakkingen schoon.
8. Lijm er nieuwe pakkingen op.

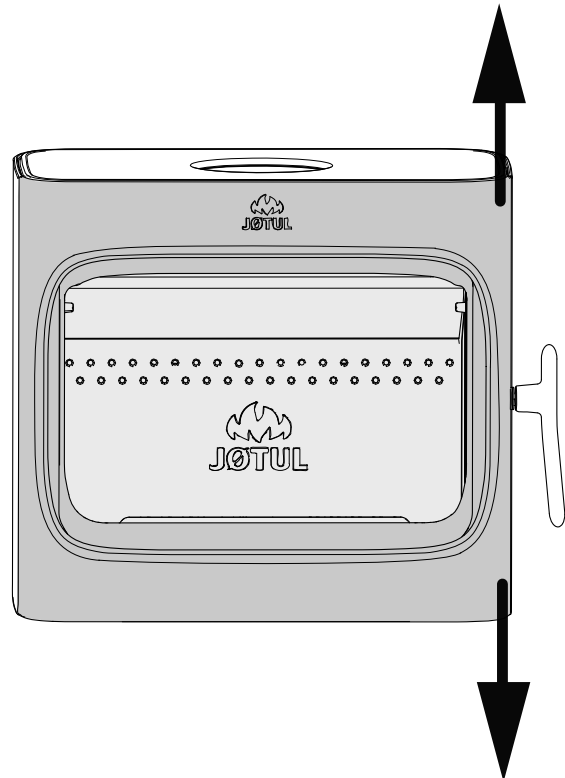
Fig. 33



9. Verwijder de oude pakking (A) en maak de groeven schoon. Lijm er een nieuwe pakking op.
10. Monteer alle onderdelen terug nadat alle beschadigde pakkingen zijn vervangen.

Deur afstellen

Fig. 34



11. De deur kan ook iets naar boven of naar beneden worden afgesteld aan de kant van deurvergrendeling door deze voorzichtig in positie te plaatsen. **NB! De deur kan niet helemaal worden afgesloten tijdens deze afstelling!**

8.0 Optionele extra's

8.1 Externe luchtaansluiting

Externe luchtaansluiting, Ø 80 mm - Cat. nr. 51047509
Externe luchtaansluiting, Ø 100 mm - Cat. nr. 51012164

8.2. Set spekstenen bovenkant

Cat. nr. 51048022, BP
Cat. nr. 51049314, WHE

8.3 Asrand voor poten

Cat. nr. 51047339, BP
Cat. nr. 51047341, WHE

8.4 Beschermrooster voor veegmateriaal voor stalen Jøtul-schoorsteen

Cat.nr. 151608 (Ø 150 mm)

8.5 Korte poten

Cat. nr. 51047318, BP
Cat. nr. 51047340, WHE

9.0 Recycling

9.1 Recyclen van de verpakking

- Uw kachel wordt in de volgende verpakking geleverd:
- Een houten pallet dat in stukken gesneden en in de kachel verbrand kan worden.
- Een kartonnen verpakking die naar een plaatselijke faciliteit voor recyclen van materialen gebracht moet worden.
- Plastic zakken die naar een plaatselijke faciliteit voor recyclen van materialen gebracht moet worden.

9.2 Recyclen van de kachel

De kachel is gemaakt van:

- Metaal dat naar een plaatselijke faciliteit voor recyclen van materialen gebracht moet worden.
- Glas dat afgedankt moet worden als gevaarlijk afval. Het glas van de kachel mag niet via het normale gescheiden afval worden afgedankt.
- Platen in de verbrandingskamer van vermiculiet die via het normale afval mogen worden afgedankt.

10.0 Garantievoorwaarden

1. Onze garantie dekt:

Jøtul AS garandeert dat de externe gietijzeren onderdelen vrij zijn van materiaal- en fabricagefouten op het moment van aankoop. U kunt de garantie op de externe gietijzeren onderdelen verlengen tot 25 jaar na de leverdatum door het product te registreren op jotul.com en het bewijs van deze verlengde garantie binnen drie maanden na aankoop uit te printen. We adviseren u het garantiebewijs samen met de aankoopbon te bewaren. Jøtul AS garandeert tevens dat de staalplaten onderdelen vrij zijn van materiaal- en fabricagefouten op het moment van aankoop en tot 5 jaar na de leverdatum.

Deze garantie geldt op voorwaarde dat de kachel is geïnstalleerd door een erkende installateur, overeenkomstig de geldende wet- en regelgeving en Jøtul's installatie- en gebruiksinstructies. Gerepareerde producten en vervangende onderdelen vallen onder de garantie gedurende het resterende deel van de oorspronkelijke garantieperiode.

2. De garantie dekt niet:

- 2.1. Schade aan verbruiksonderdelen zoals brandplaten, vuurroosters, keerschotten, ringen en vergelijkbare onderdelen, aangezien deze onderhevig zijn aan normale slijtage.
- 2.2. Schade veroorzaakt door onjuist onderhoud, oververhitting, gebruik van ongeschikte brandstof (waaronder begrepen maar niet beperkt tot drijfhout, geïmpregneerd hout, houtafval, spaanplaat) of te vochtig hout.
- 2.3. Installatie van optionele extra's teneinde de trek, luchttoevoer en andere externe factoren buiten de invloedssfeer van Jøtul te verbeteren.
- 2.4. Aanpassingen of wijzigingen aan de haard zonder toestemming van Jøtul of het gebruik van niet-originele onderdelen.
- 2.5. Schade veroorzaakt tijdens opslag bij een distributeur, transport vanaf een distributeur of tijdens de installatie
- 2.6. Producten verkocht door niet-erkende verkopers in regio's waar Jøtul met een selectief distributiesysteem werkt.
- 2.7. Bijbehorende kosten (waaronder begrepen maar niet beperkt tot transport-, arbeids- en reiskosten) of indirecte schade.

Voor pelletkachels, glas, steen, beton, email en lak (waaronder begrepen maar niet beperkt tot breuken, scheuren, barsten, blaasjes, verkleuring of craquelé) geldt de nationale wetgeving die van toepassing is op de verkoop van consumentengoederen. Deze garantie is geldig voor aankopen gedaan binnen de Europese Economische Ruimte. Alle garantieaanspraken dienen binnen een redelijke termijn te worden gericht aan uw lokale erkende Jøtul-dealer, uiterlijk 14 dagen nadat de fout of het gebrek is geconstateerd. Zie onze website www.jotul.com voor een overzicht van importeurs en dealers.


Wanneer Jotul niet is staat is om zijn verplichtingen na te komen zoals vermeldt in bovenstaande garantie voorwaarden, Jotul zal dan een alternatief product kosteloos aanbieden met gelijke verwarmingscapaciteit.

Jøtul behoudt zich het recht voor af te zien van reparatie of vervanging van onderdelen in het geval dat de garantie niet online is geregistreerd. Deze garantie doet geen afbreuk aan enig recht krachtens de geldende nationale wetgeving van toepassing op de verkoop van consumentengoederen. Het nationale reclamerecht geldt vanaf de aankoopdatum en uitsluitend onder overlegging van een aankoopbon/serienummer.

Inhalt

1.0	Behördliche Auflagen	62
2.0	Technische Daten.....	62
3.0	Sicherheit	63
4.0	Installation	77
5.0	Tägliche Nutzung	84
6.0	Pflege	85
7.0	Wartung.....	86
8.0	Zusatzausstattung.....	89
9.0	Recycling.....	89
9.0	Garantiebedingungen.....	89

Registrieren Sie Ihren Kamin bei jotul.com für eine 25-jährige Garantie

Product: Jøtul Room heater fired by solid fuel			
			
Standard Minimum distance to adjacent combustible materials: Minimum distance to adjacent combustible materials: Emission of CO in combustion products Flue gas temperature Nominal heat output Efficiency Operation range Fuel type Operational type The appliance can be used in a shared flue.			
Country	Classification	Certification standard	Approved by
Norway	Klasse II		
Sweden	ISC	SP	SP Sveriges Provnings- och Forskningsinstitut AB SP-Swedish National Testing and Research Institute
EUR	Intermittent	EN	
Follow user's instructions. Use only recommended fuels. Montage- und Bedienungsanleitung beachten. Verwenden Sie nur empfohlenen Brennstoffe. Respectez les consignes d'utilisation. Utilisez uniquement les combustibles recommandés.			
Serial no. Y-xxxx, Year: 200x			
Manufacturer: Jøtul AS POB 1441 N-1602 Fredrikstad Norway			221546

Auf allen Produkten ist ein Schild mit der Seriennummer und dem Baujahr angebracht. Schreiben Sie diese Nummer an die in den Aufstellungsanweisungen angegebene Stelle.

Nennen Sie immer diese Seriennummer, wenn Sie sich an den Händler oder an Jøtul wenden.

Serial no.

1.0 Behördliche Auflagen

- Die Kamininstallation muss gemäß den geltenden nationalen Gesetzen und Regelungen erfolgen. Bei der Produktinstallation müssen alle lokalen und nationalen Bestimmungen sowie europäische Richtlinien eingehalten werden.
- Die Installation darf erst nach Abnahme und Freigabe durch eine autorisierte Instanz in Betrieb genommen werden.
- Wenden Sie sich vor der Installation eines neuen Kamins an die örtliche Baubehörde.

2.0 Technische Daten

Material:	Gusseisen
Oberfläche:	Schwarz lackiert/Email
Rauchabzug:	Oben und an der Rückseite
Rauchgasrohrmaße:	Ø 150 mm
Außenluftanschluss:	Aluflex - Ø 80 / Ø 100 mm
Produktgewicht:	
Brennkammer mit langen Beinen:	137 kg
Brennkammer mit kurzen Beinen:	134 kg
Brennkammer mit Sockel:	163 kg
Specksteinaufsatz	36 kg
Zusatzausstattung	Fußbodenplatte, Aschenleiste, Specksteinaufsatz, Außenluftanschluss, kurze Beine

Produktabmessungen, Abstände: Siehe **Abb. 1**

Technische Daten gemäß EN 13240

Nennheizleistung:	7 kW
Rauchgasvolumen:	7,1 g/s
Schornsteinzug, EN 13240:	12 Pa
Empfohlener Unterdruck in Rauchabzug:	14-16 Pa
Wirkungsgrad:	79% bei 7,5 kW
CO-Emissionen (13% O ₂):	0.06%
CO-Emissionen (13% O ₂):	786 mg/Nm ³
NOx bei 13% O ₂ :	85 mg/Nm ³
OGC bei 13% O ₂ :	64 mg/Nm ³
Partikelemission NS 3059:	1,5 g/kg
Schornsteintemperatur, EN 13240:	261°C
Temperatur in Rauchabzug:	313°C
Staub:	<7 mg/Nm ³ bei 13% O ₂

Brennstofftyp:	Holz
Max. Scheitlänge:	41 cm
Brennstoffverbrauch:	2,25 kg/h
Max. Anmachholzmenge:	2,4 kg
Nom. Anmachholzmenge:	1,8 kg
Betrieb:	Periodisch

Als periodische Verbrennung wird hier der normale Gebrauch eines Kamins bezeichnet. Legen Sie also mehr Brennstoff nach, wenn nur noch Glut übrig ist.

3.0 Sicherheit

Hinweis: Um maximale Leistung und Sicherheit zu gewährleisten, empfiehlt Jøtul, seine Kamine von ausgebildetem Fachpersonal installieren zu lassen. (Eine vollständige Händlerliste finden Sie unter www.jotul.com).

Jegliche Veränderungen am Produkt können dazu führen, dass das Produkt oder seine Sicherheitsfunktionen nicht wie vorgesehen arbeiten. Dasselbe gilt für die Installation von Zubehör oder Zusatzausstattung, die nicht von Jøtul geliefert wird. Dies kann ebenfalls gelten, wenn wichtige Komponenten für Funktionsweise und Sicherheit demontiert oder entfernt wurden.

In allen genannten Fällen haftet der Hersteller nicht für das Produkt und sämtliche Garantier Ansprüche erlöschen.

3.1 Brandschutzmaßnahmen

Jede Nutzung des Kamins stellt eine potenzielle Gefahrensituation dar. Daher müssen die folgenden Vorgaben befolgt werden:

- Die minimalen Sicherheitsabstände für die Kaminnutzung werden auf **Abb. 1** angegeben. Der spezifizierte Abstand zu brennbaren Materialien gilt auch für diesen Kaminofen. Der Kaminofen muß mit einem CE-genehmigten Rauchrohr installiert werden. Man muß auch die Abstände vom Rauchrohr zu brennbaren Materialien berücksichtigen.
- Stellen Sie sicher, dass sich Möbel und andere brennbare Materialien nicht zu dicht am Kamin befinden. Brennbare Materialien müssen **mindestens 1100 mm** vom Kamin entfernt sein.
- Lassen Sie das Feuer vollständig herunterbrennen. Löschen Sie niemals Flammen mit Wasser.
- Ein entzündeter Kamin ist heiß und kann bei Berührung Verletzungen hervorrufen.
- Entfernen Sie nur dann Asche, wenn der Kamin abgekühlt ist. Asche kann heiße Glut enthalten und sollte daher in einen nicht brennbaren Behälter gefüllt werden.
- Asche ist im Außenbereich aufzubewahren oder an einem Ort zu entleeren, an dem keine potenzielle Feuergefahr besteht.

Im Falle eines Feuers im Schornstein

- Schließen Sie alle Be- und Entlüftungsöffnungen.
- Halten Sie die Brennkammertür geschlossen.
- Überprüfen Sie Dachboden und Keller auf Rauch.
- Rufen Sie die Feuerwehr.
- Vor dem erneuten Betrieb nach einem Feuer muss der Schornsteinfeger Kamin und Schornstein überprüfen, um deren vollständige Funktionstüchtigkeit sicherzustellen.

3.2 Boden

Fundament

Stellen Sie sicher, dass das Fundament für einen Kamin ausgelegt ist. Das Gewicht geht aus Abschnitt **2.0 Technische Daten** hervor.

Es wird empfohlen, schwimmend verlegte Böden, die nicht mit dem Fundament verbunden sind, unter der Installation zu entfernen.

Kurze Beine

Jøtul F 305 Serien mit kurzen Beinen (Jøtul F 305 R SL, Jøtul F 305 SL und Jøtul F 305 C SL) kann nur auf Böden installiert werden, deren Oberfläche und Konstruktion aus nicht brennbaren Materialien besteht. Der nicht brennbare Bereich muss um mindestens 500 mm über den Kaminofen hinausragen.

Warnung! In diesem Bereich wird es vor Installation von Fußbodenheizung (Heizungsanlage mit Wasserradiatoren oder elektronische) gewarnt.

Anforderungen für den Schutz von Holzfußböden unter dem Kamin

Produkt mit Sockel besitzt einen integrierten Fußbodenschutz und kann daher direkt auf Holzfußböden aufgestellt werden.

Produkt mit Beine muß eine Fußbodenplatte unter und vorne des Produkts haben und gemäß den geltenden nationalen Gesetzen und Regelungen erfolgen.

Hinweis: Der Platz unter dem Produkt mit Beinen kann nicht als Lagerungsstelle benutzt werden.

Es empfiehlt sich dass brennbare Bodenbeläge – z. B. Linoleum, Teppiche usw. – unter der Brandschutzplatte entfernt werden.

Anforderungen für den Schutz von brennbaren Böden vor dem Kamin

Die Frontplatte muss den geltenden nationalen Gesetzen und Regelungen entsprechen.

Bei der örtlichen Baubehörde erhalten Sie Informationen zu Einschränkungen und Auflagen bei der Installation.

3.3 Wände

3.3 Wände

Abstand zu Wänden aus brennbaren Materialien und zu brennbarer Wand die von einer Brandmauer geschützt ist:

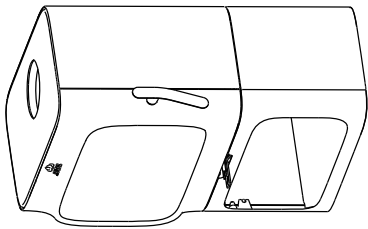
- Abb. 1c R und 1d R (Jøtul F 305 R)
- Abb. 1c und 1d (Jøtul F 305)
- Abb 1c C und 1d C (Jøtul F 305 C)

Der Kamin kann mit einem nicht isolierten Rauchgasrohr eingesetzt werden, wenn die Abstände zwischen Kamin und Wänden aus brennbaren Materialien den Vorgaben auf dieselben Abbildungen entsprechen.

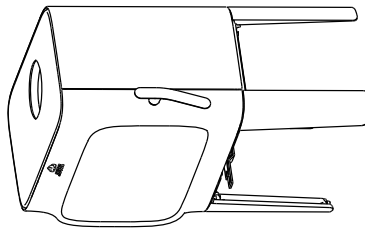
Jøtul F 305 R

Abb. 1a R

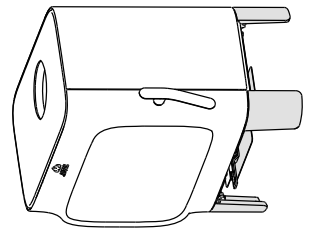
Jøtul F 305 R B (Sockel)



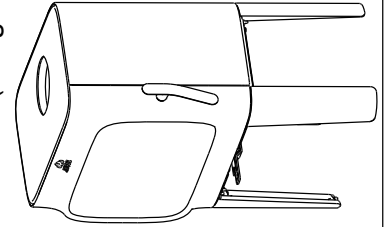
Jøtul F 305 R LL (Lange Beine)



Jøtul F 305 R SL (Kurze Beine)

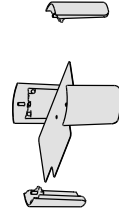


Jøtul F 305 R LL (Lange Beine)



+

Kurze Beine

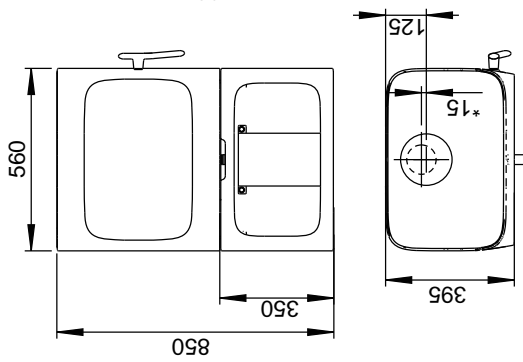


=

Abb. 1b R

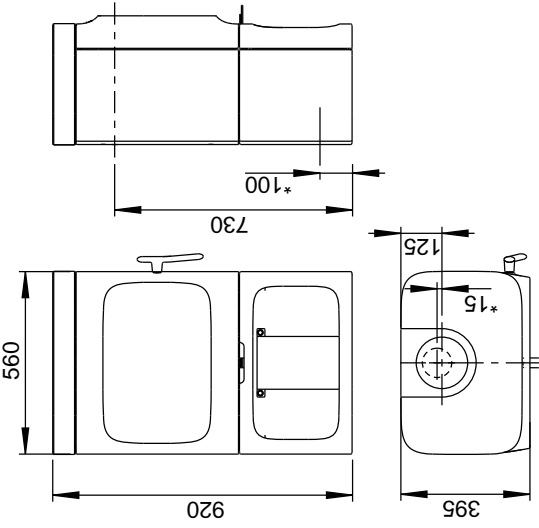
Jøtul F 305 R

Jøtul F 305 R B (Sockel)

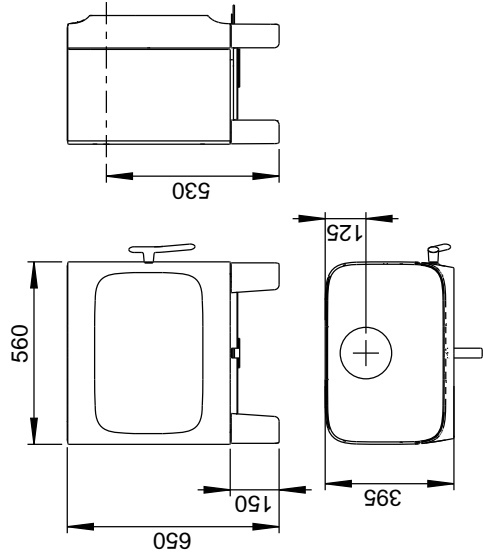


*Außenluftanschluss

Jøtul F 305 R B (Sockel und Specksteinaufsatz)



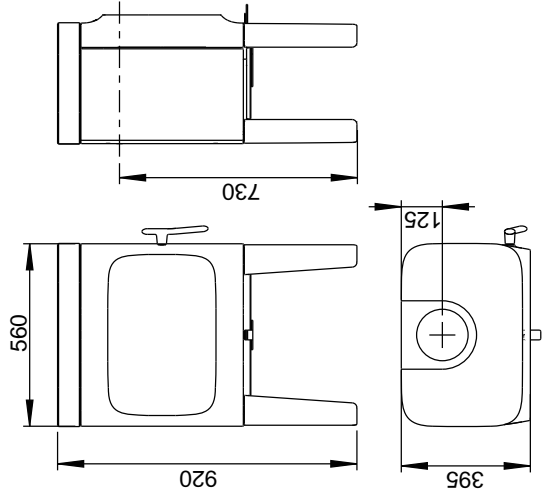
Jøtul F 305 R SL (Kurze Beine)



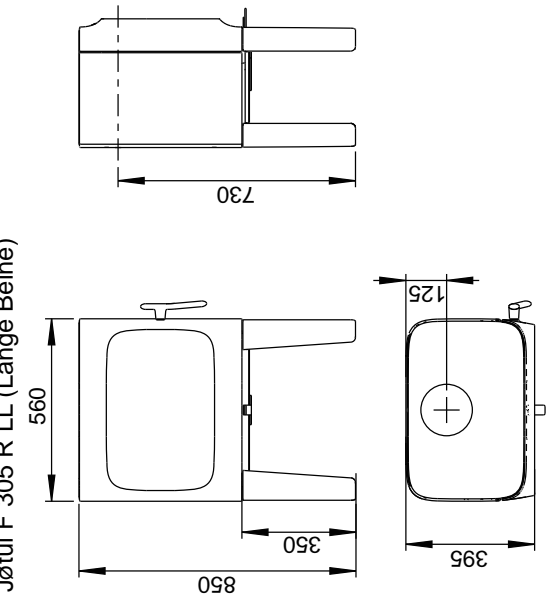
Jøtul F 305 SL (kurze Beine) kann nur auf Böden installiert werden, deren Oberfläche und Konstruktion aus nicht brennbaren Materialien besteht. Der nicht brennbare Bereich muss um mindestens 500 mm über den Kaminofen hinausragen.

Warnung! In diesem Bereich wird es vor Installation von Fußbodenheizung (Heizungsanlage mit Wasserradiatoren oder elektronische) gewarnt.

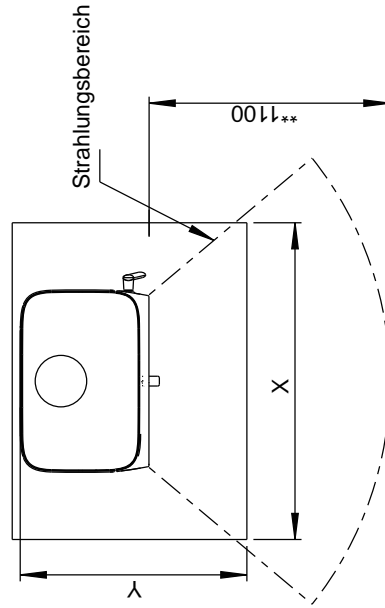
Jøtul F 305 R LL (Lange Beine und Specksteinaufsatz)



Jøtul F 305 R LL (Lange Beine)



Fußbodenplatte



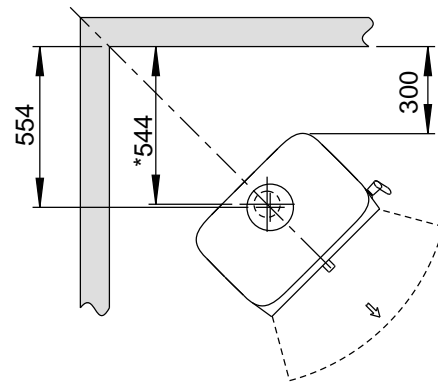
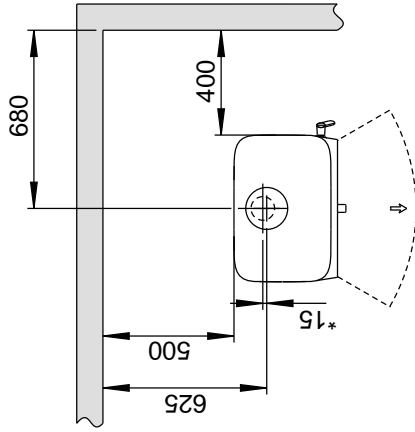
Minimale Abmessungen der Fußbodenplatte / XY = Gemäß den geltenden nationalen Gesetzen und Regelungen

** Min. Abstand zu Möbeln / brennbare Materialien.

900194-P00

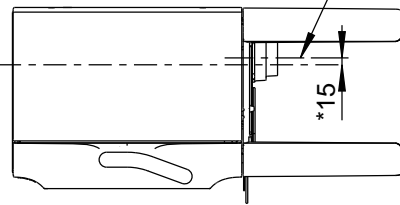
Brennbare Wand

Min. Abstand zu brennbarer Wand



Rauchgasrohrmitte

Außenluftanschlussmitte

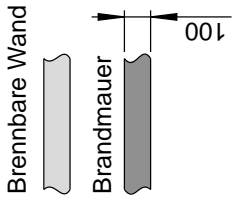


* Außenluftanschluss

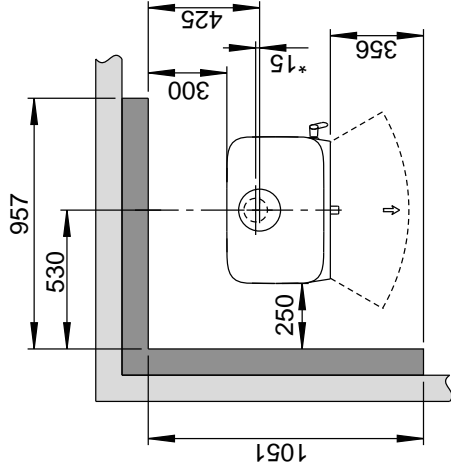
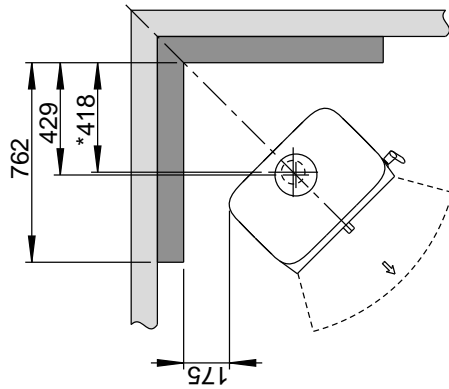
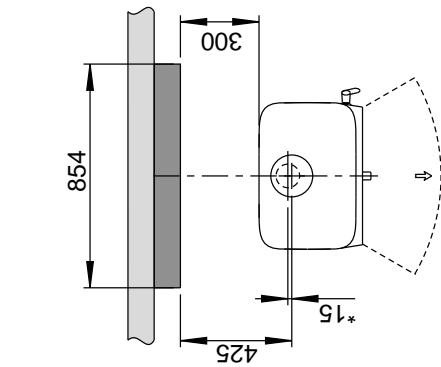
Abb. 1d R

Jøtul F 305 R

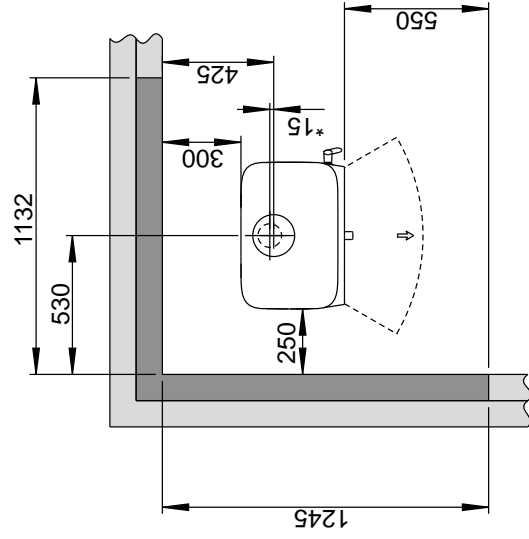
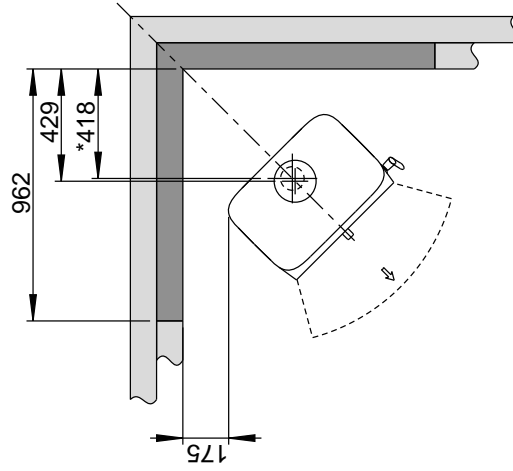
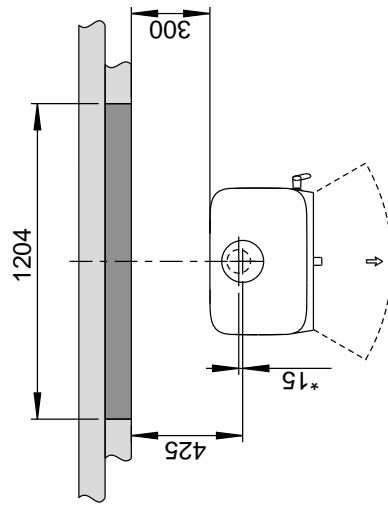
Min. Abstand zu brennbarer Wand die von einer Brandmauer geschützt ist



Aussenliegende Brandmauer



Eingebaute Brandmauer



* Außenluftanschluss

900194-P00

Jøtul F 305

Abb. 1a

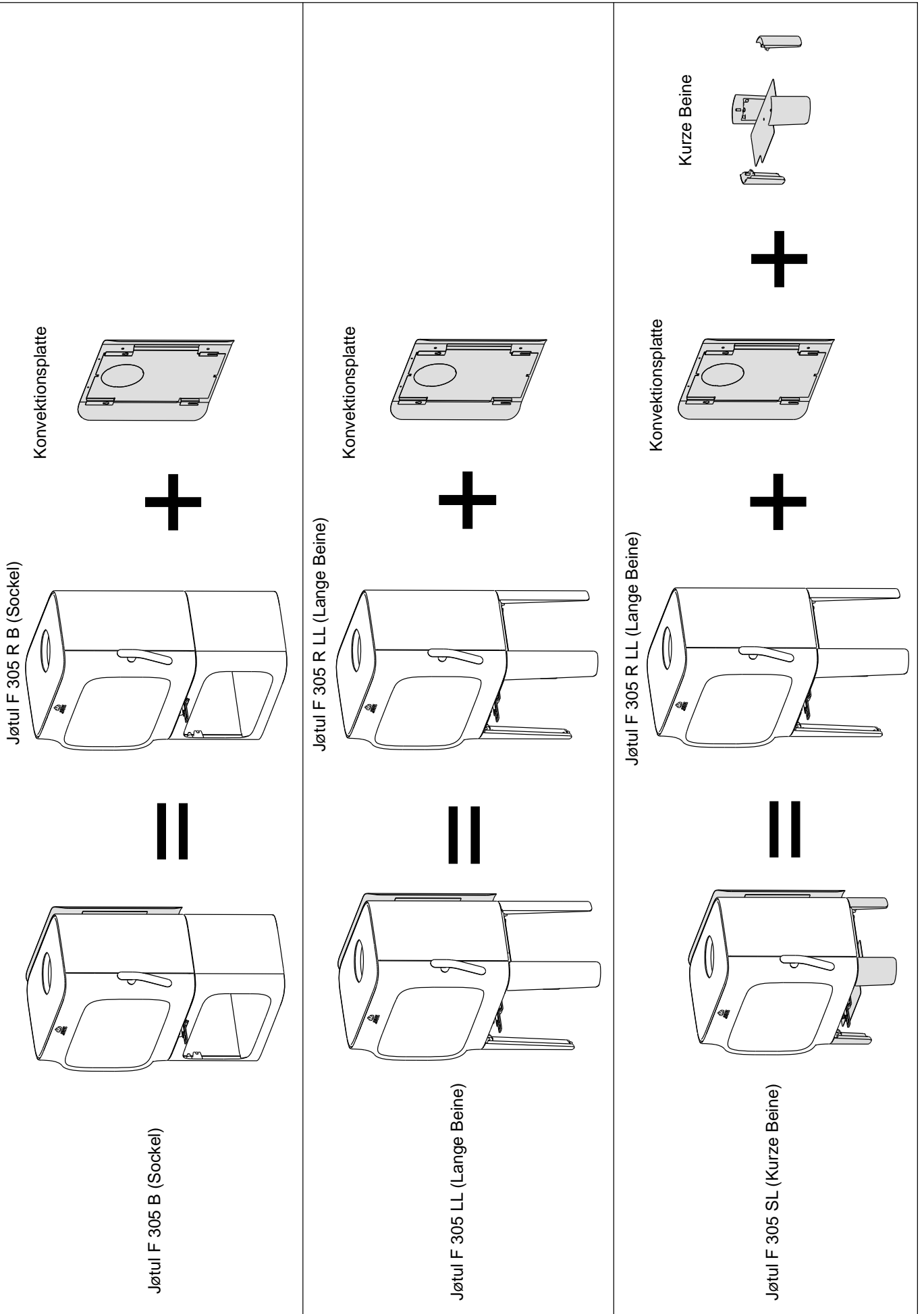
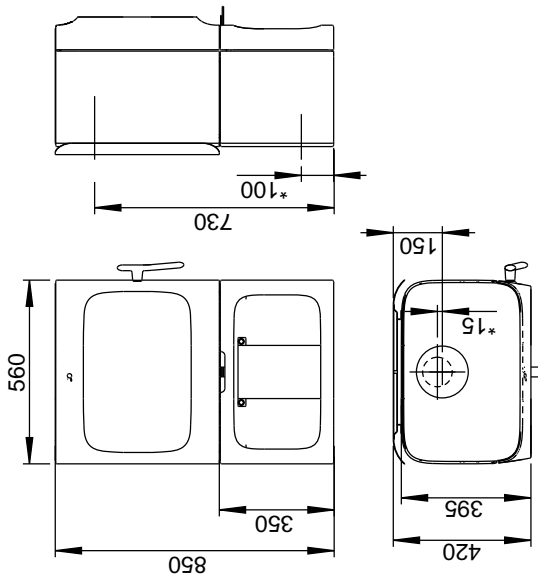


Abb. 1b

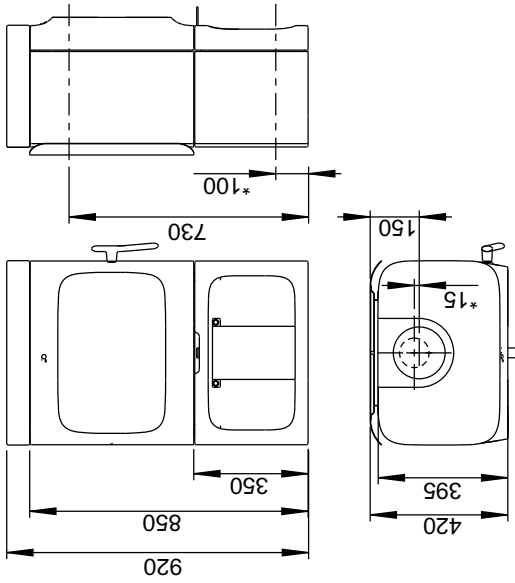
Jøtul F 305

Jøtul F 305 B (Sockel)

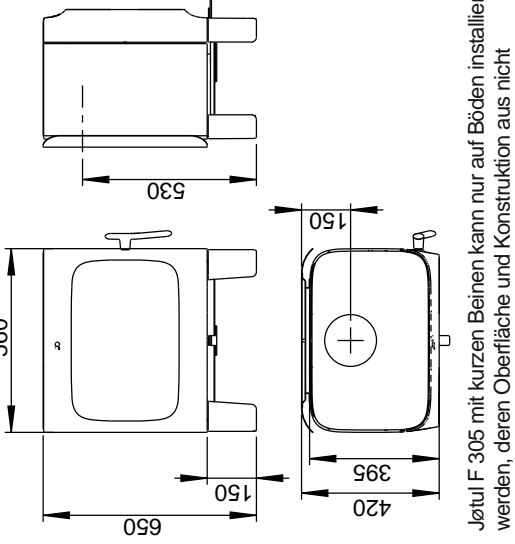


* Außenluftanschluss

Jøtul F 305 B (Sockel und Specksteinaufsatz)



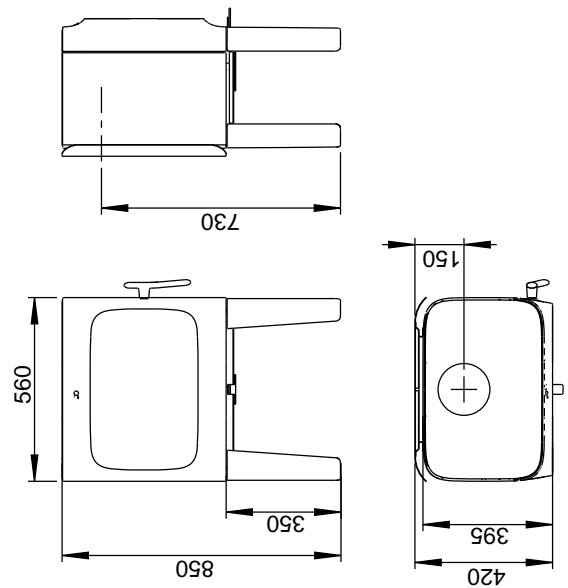
Jøtul F 305 SL (Kurze Beine)



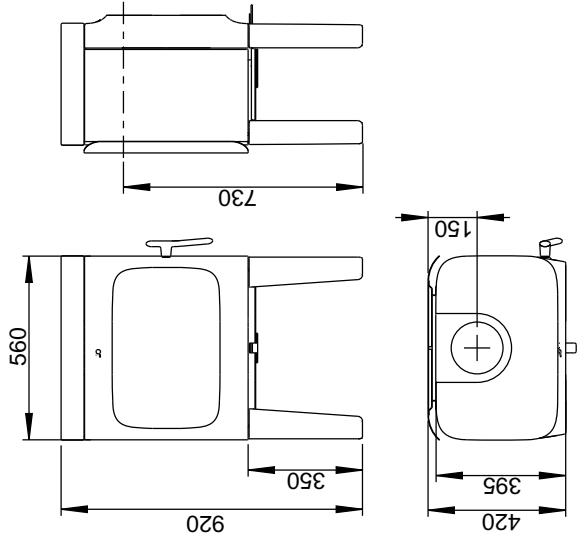
Jøtul F 305 mit kurzen Beinen kann nur auf Böden installiert werden, deren Oberfläche und Konstruktion aus nicht brennbaren Materialien besteht. Der nicht brennbare Bereich muss um mindestens 500 mm über den Kaminofen hinausragen.

Warnung! In diesem Bereich wird es vor Installation von Fußbodenheizung (Heizungsanlage mit Wasserradiatoren oder elektronische) gewarnt.

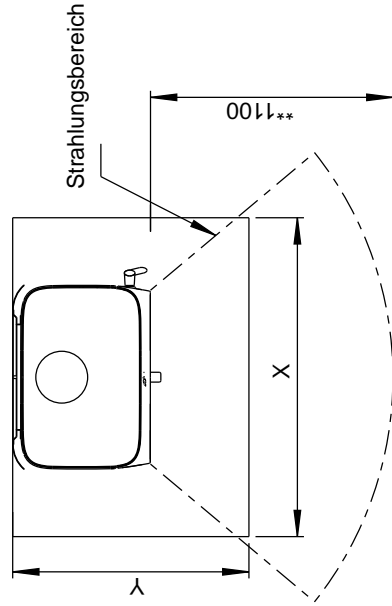
Jøtul F 305 LL (Lange Beine)



Jøtul F 305 LL (Lange Beine und Specksteinaufsatz)



Fußbodenplatte



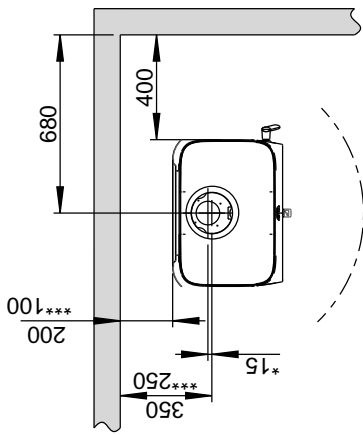
Minimale Abmessungen der Fußbodenplatte / XY = Gemäß den geltenden nationalen Gesetzen und Regelungen
 ** Min. Abstand zu Möbeln / brennbare Materialien.

Jøtul F 305

Abb. 1c

Min. Abstand zu brennbarer Wand

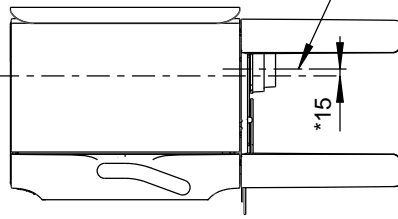
Mit Standard Konvektionsplatte



Brennbare Wand

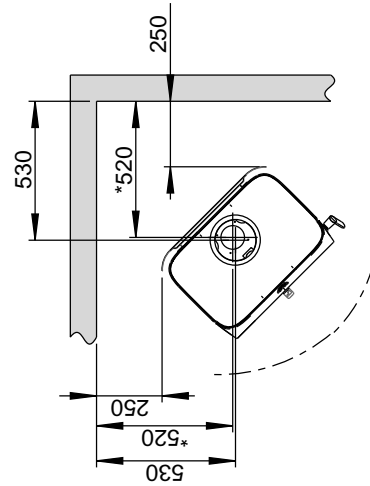


Rauchgasrohrmitte



Außenluftanschlussmitte

*15



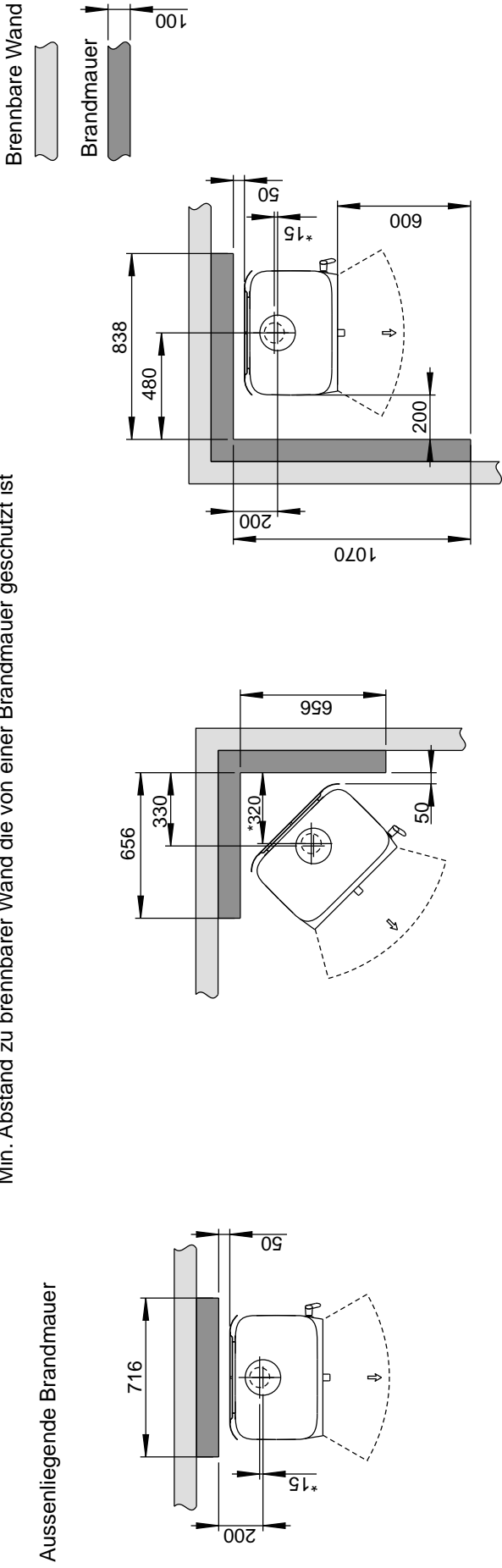
* Außenluftanschluss

*** Abstand zu brennbarer Wand mit halbolierterem/geschütztem Rauchgasrohr

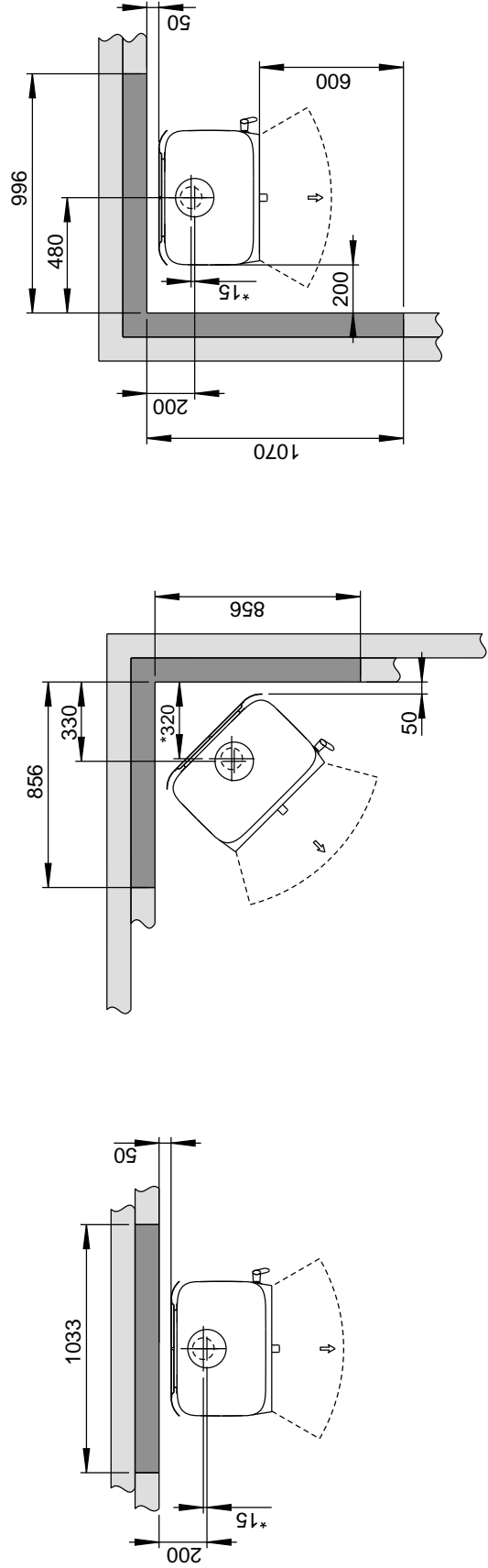
Abb. 1d

Jøtul F 305

Min. Abstand zu brennbarer Wand die von einer Brandmauer geschützt ist



Eingebaute Brandmauer

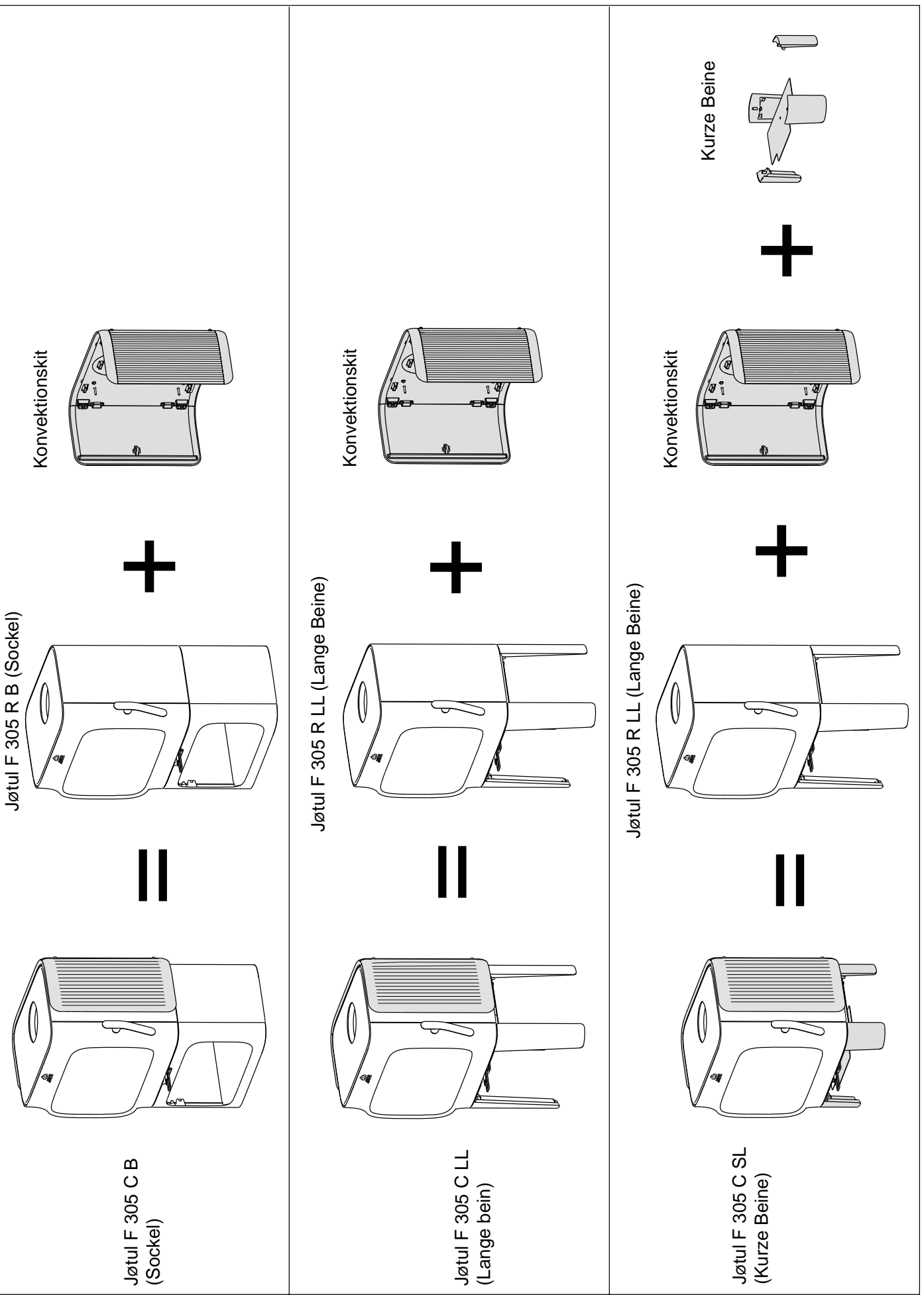


* Außenluftanschluss

900171-P03

Abb. 1a C

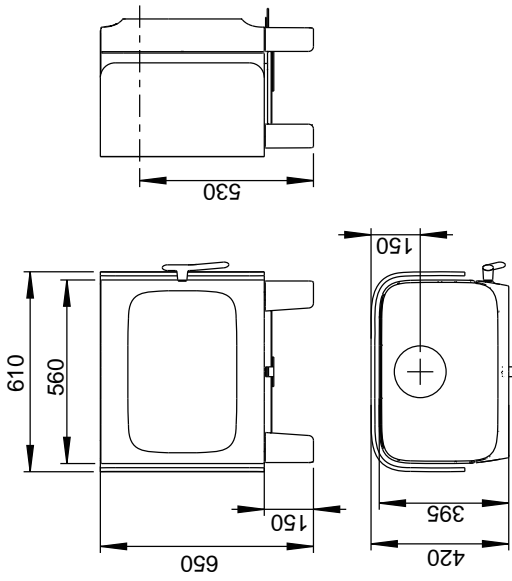
Jøtul F 305 C



Jøtul F 305 C

Abb. 1b C

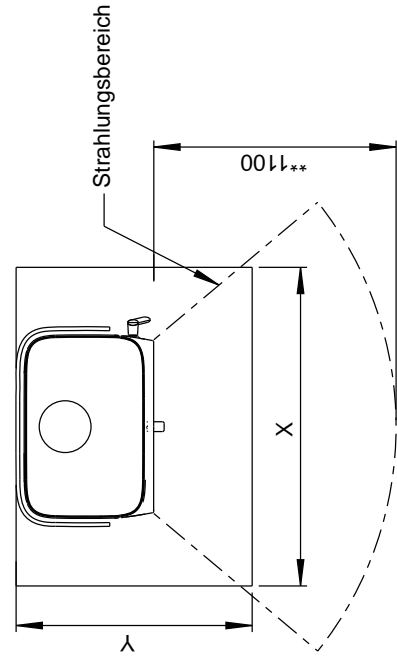
Jøtul F 305 C SL (kurze Beine)



Jøtul F 305 C SL (kurze Beine) kann nur auf Böden installiert werden, deren Oberfläche und Konstruktion aus nicht brennbaren Materialien besteht. Der nicht brennbare Bereich muss um mindestens 500 mm über den Kaminofen hinausragen.

Warnung! In diesem Bereich wird es vor Installation von Fußbodenheizung (Heizungsanlage mit Wasserradiatoren oder elektronische) gewarnt.

Fußbodenplatte

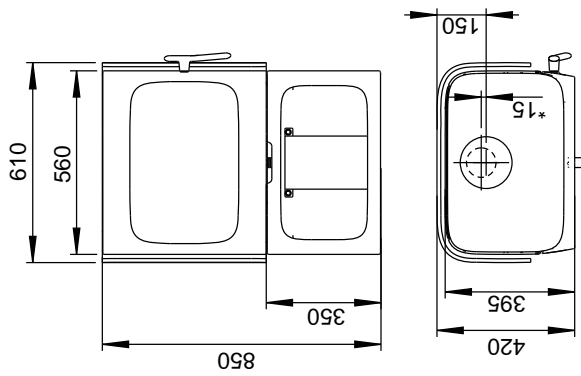


Minimale Abmessungen der Fußbodenplatte / X/Y = Gemäß den geltenden nationalen Gesetzen und Regelungen

** Min. Abstand zu Möbeln / brennbaren Materialien.

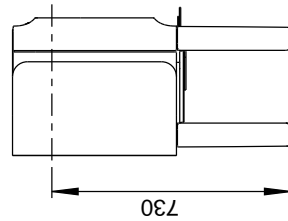
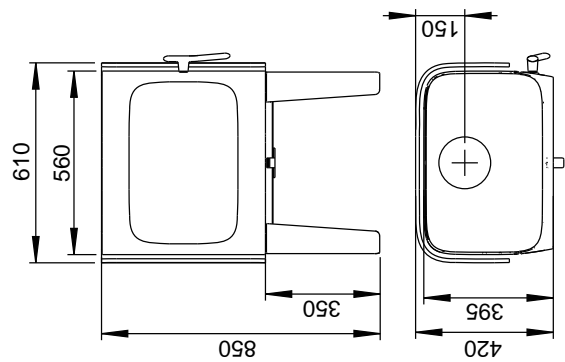
900195-P00

Jøtul F 305 C B (Sockel)



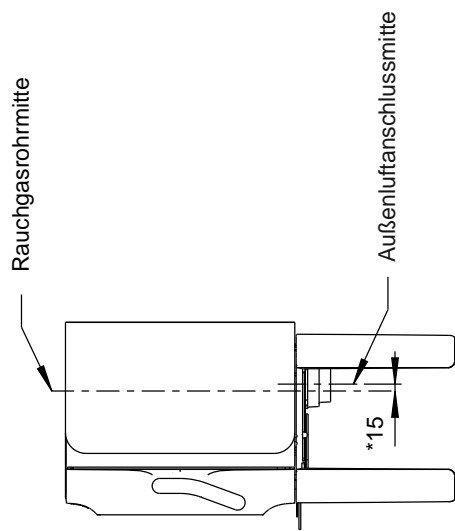
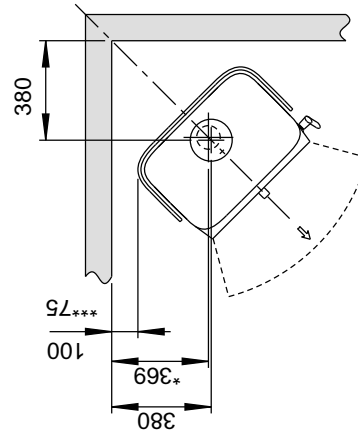
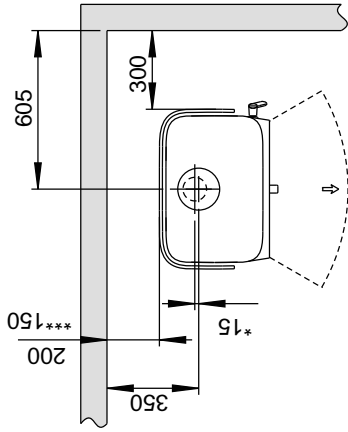
* Außenluftanschluss

Jøtul F 305 C LL (Lange Beine)



Min. Abstand zu brennbarer Wand

Brennbare Wand



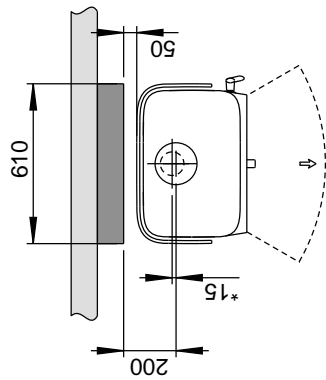
* Außenluftanschluss

*** Abstand zu brennbarer Wand mit halbsoliertem/geschütztem Rauchgasrohr

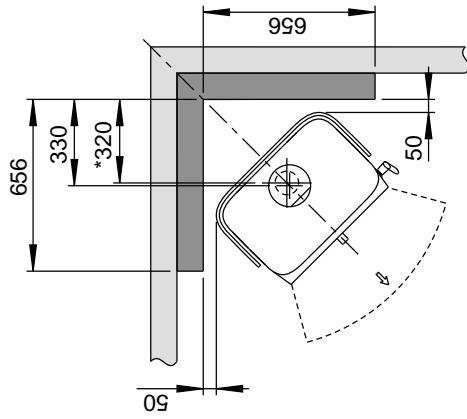
Abb. 1d C

Jøtul F 305 C

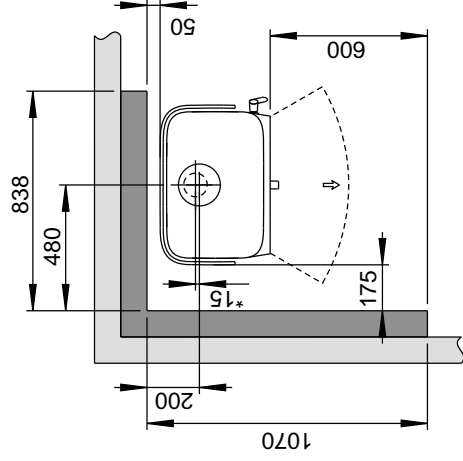
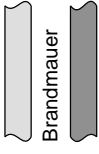
Aussenliegende Brandmauer



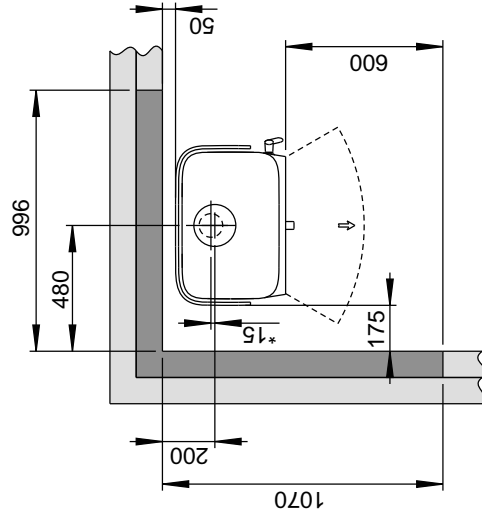
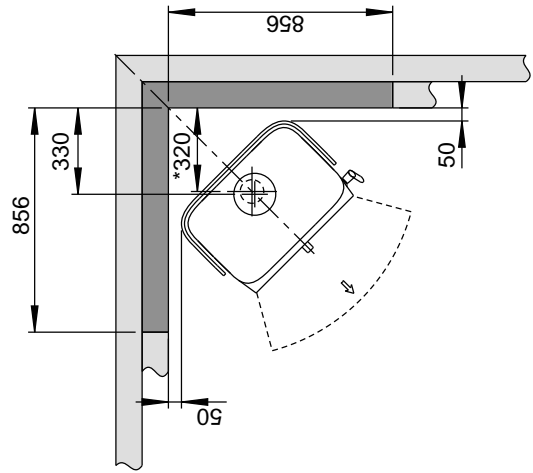
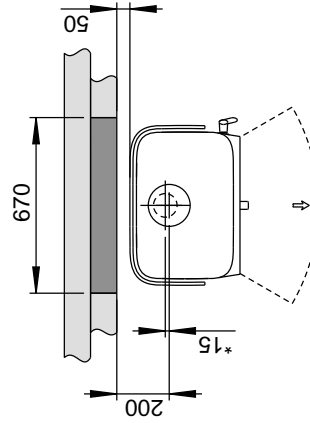
Min. Abstand zu brennbarer Wand die von einer Brandmauer geschützt ist



Brennbare Wand



Eingebaute Brandmauer



*Außenluftanschluss

900195-F00

DEUTSCH

Frischluftzufuhr

Die für eine Verbrennung benötigte Luft muss in jedem gut isolierten Haus ersetzt werden. Dies ist insbesondere in Häusern mit mechanischer Lüftung wichtig. Diese Ersatzluft lässt sich auf verschiedene Weise beschaffen. Dabei kommt es darauf an, die Luft in den Raum zu leiten, wo sich der Kaminofen befindet. Positionieren Sie daher die Außenwandventile so nahe wie möglich am Kaminofen. Stellen Sie sicher, dass sie geschlossen werden können, wenn der Kaminofen nicht verwendet wird.

Beim Frischluftanschluss sind die nationalen und lokalen Bauvorschriften zu befolgen.

Sorgen Sie dafür, dass die Entlüftungen in dem Raum, wo der Kaminofen steht, nicht blockiert sind.

Geschlossenes Verbrennungssystem

Verwenden Sie das geschlossene Verbrennungssystem des Kaminofens, wenn Sie in kürzlich errichteten luftdichten Wohnungen leben. Schließen Sie die externe Verbrennungsluft mithilfe eines Entlüftungsrohrs über die Wand oder den Boden an.

Luftzirkulation

Die Verbrennungsluftmenge für Jøtul-Produkte beträgt ca. 20-40 m³/h. Der Außenluftanschluss kann wie folgt direkt mit Jøtul F 305 verbunden werden:

- Boden
- über einen flexiblen Schlauch von außen bzw. vom Kamin (nur, wenn der Schornstein über einen eigenen Außenluftkanal verfügt), der zum Außenluftanschluss des Produkts führt.

Abb. 2A, durch eine Außenwand

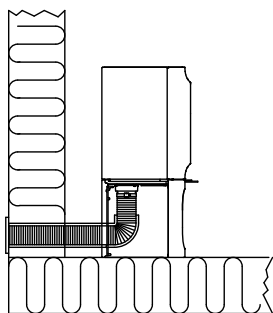


Abb. 2B, durch Fußboden und Bodenplatte

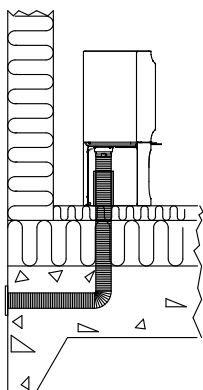


Abb. 2C, durch Fußboden und Fundament

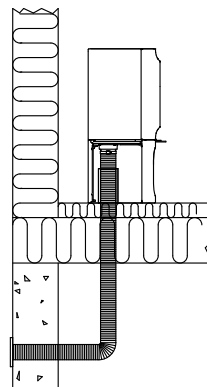
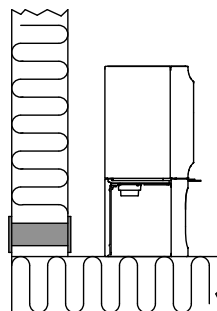


Abb. 2D, indirekt durch eine Außenwand



4.0 Installation

Vergewissern Sie sich vor Beginn der Installation, dass der Kamin unversehrt ist.

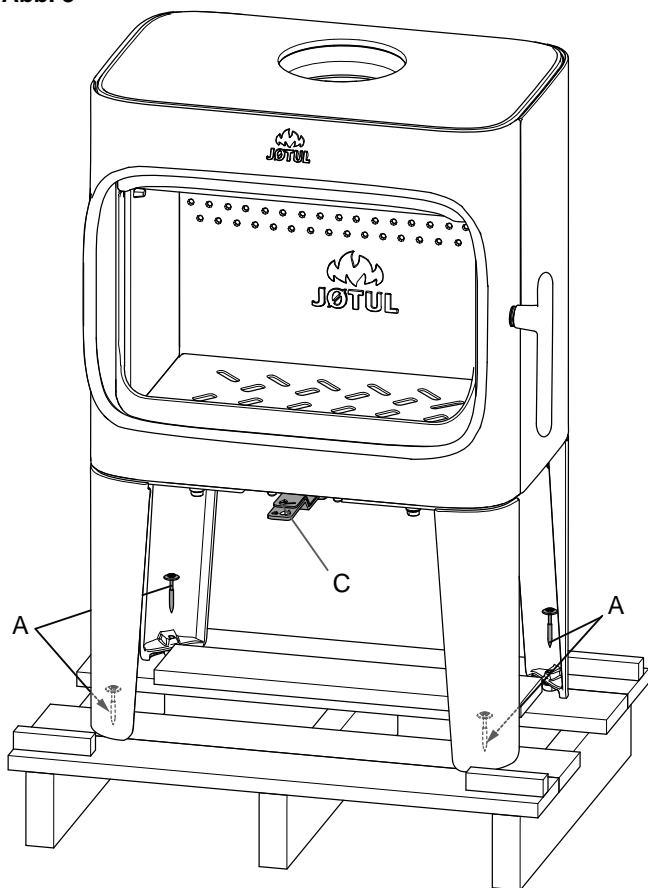
Das Produkt ist schwer! Bei Positionierung und Installation benötigen Sie Hilfe. Stellen Sie sicher, dass das Produkt nicht umkippt.

Vergewissern Sie sich, dass Möbel u.a. Haushaltsgegenstände nicht zu nahe am Kaminofen stehen, damit sie nicht austrocknen.

Lesen Sie die Montage- und Bedienungsanleitung aufmerksam durch, bevor Sie den Kamin installieren!

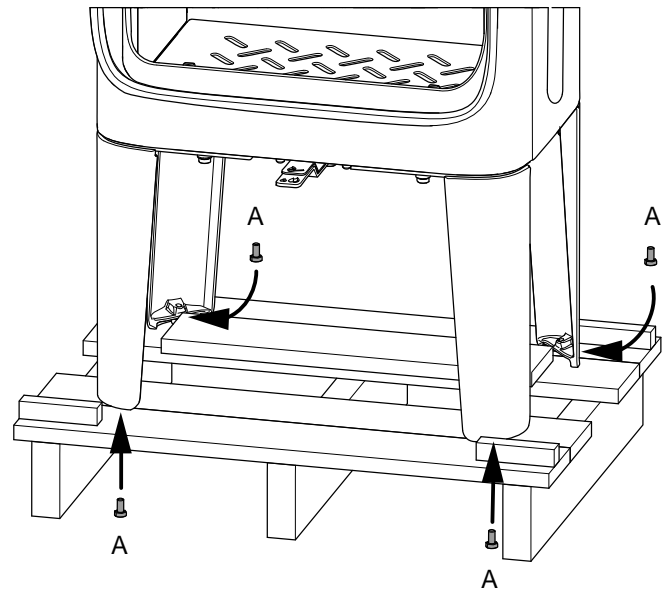
4.1 Vor der Installation - Jøtul F 305 mit Beinen

Abb. 3



1. Entfernen Sie die vier Transportschrauben (A) zur Befestigung des Kaminofens auf der Holzpalette.
2. Lassen Sie den Kaminofen auf der Transportpalette stehen.
3. Entnehmen Sie die Handschuhe aus dem Aschenkasten.
4. Heben Sie das Leitblech, den Aschenhalter, die innere Bodenplatte und den Schraubenbeutel aus der Brennkammer.
5. Kontrollieren Sie, ob sich die Bedienungsgriffe (C) ungehindert bewegen.

Abb. 4

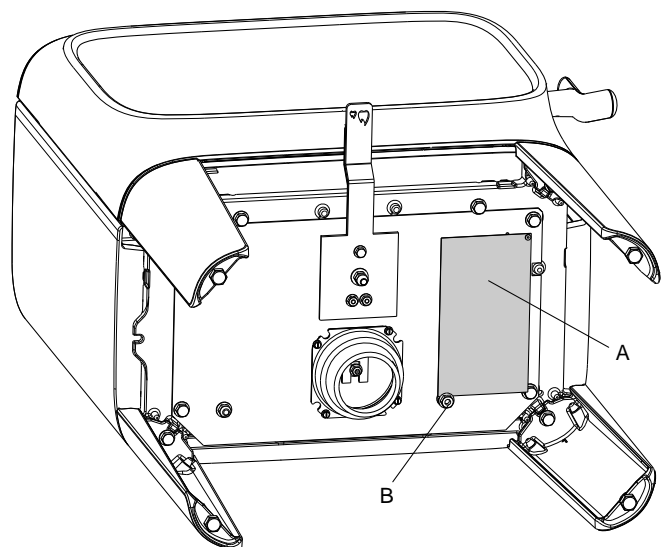


6. Installieren Sie die Höheneinstellschrauben mit Kunststoffkappen (A) aus dem Schraubenbeutel.
7. Heben Sie den Kaminofen von der Palette.
8. Stellen Sie den Kaminofen auf und passen Sie ihn mit den Höheneinstellschrauben an die korrekte Höhe an. Erstellen Sie eine Kennzeichnung an der Wand, wenn ein Rauchgasrohrabzug an der Rückseite und eine Außenluftzufuhr erforderlich sind. **Hinweis: Berücksichtigen Sie die Höhe der Fußbodenplatte.**

Zulassungsetikett

Jøtul F 305 mit langen Beinen

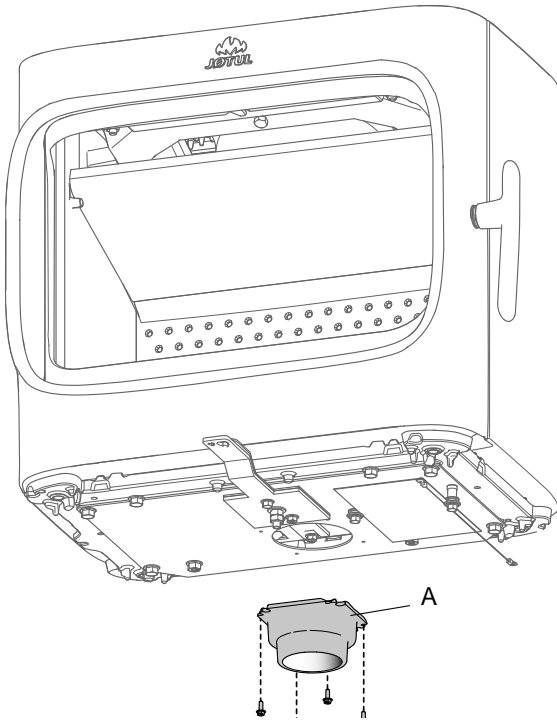
Abb. 5



1. Nehmen Sie das Zulassungsetikett (A) aus dem Aschenkasten und befestigen Sie es mit der Mutter (B), siehe Abbildung. Die Mutter darf nur mit den Fingern festgezogen werden. **Hinweis: Schneiden Sie nicht den Draht zur Befestigung des Etiketts ab.**

DEUTSCH

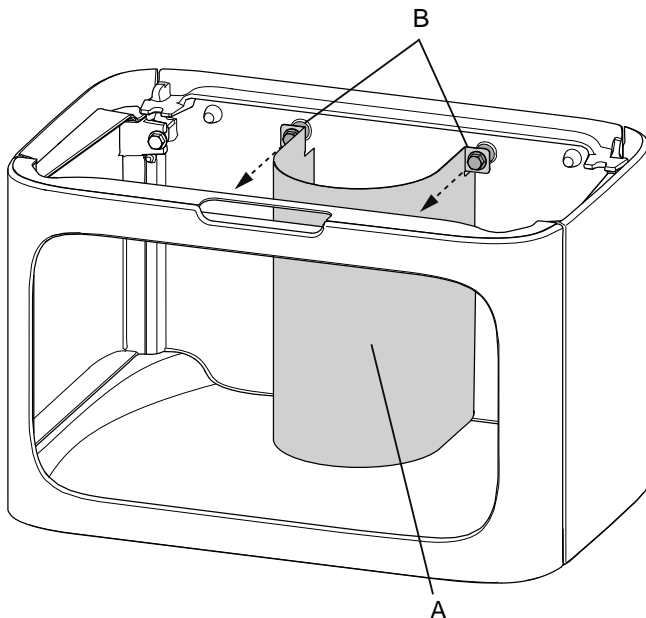
Abb. 6



2. Wenn keine Außenluftzufuhr verwendet wird, kann der Außenluftanschluss (A) auf Wunsch abgeschraubt werden. Entfernen Sie die vier Schrauben zur Befestigung des Außenluftanschlusses und danach den Anschluss.

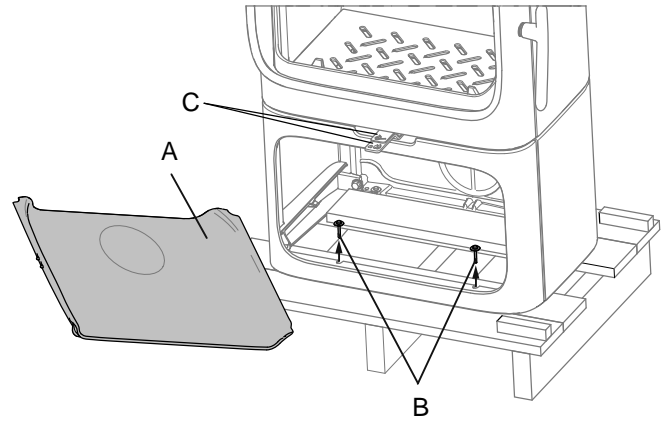
4.2 Vor der Installation - Jøtul F 305 mit Sockel

Abb. 7



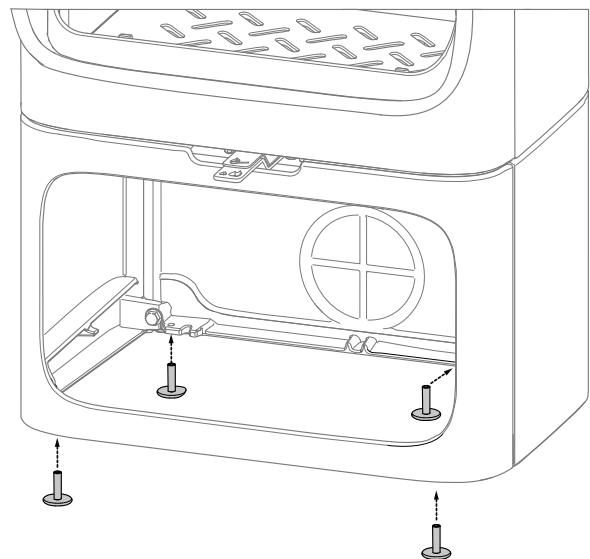
1. Entfernen Sie zunächst die Außenluftabdeckung (A) durch Lösen der Schrauben (B).

Abb. 8



2. Entnehmen Sie die Handschuhe aus dem Aschenkasten.
3. Heben Sie das Leitblech, den Aschenhalter und den Schraubenbeutel aus der Brennkammer.
4. Kontrollieren Sie, ob sich die Bedienungsgriffe (C) ungehindert bewegen.
5. Entfernen Sie die Bodenplatte (A), indem Sie die vordere linke Ecke ergreifen. Heben Sie die Platte an und entfernen Sie sie durch Abwinkeln vom Sockel.
6. Entfernen Sie die vier Transportschrauben (B) zur Befestigung des Kaminofens auf der Holzpalette.
7. Heben Sie den Kaminofen von der Palette und stellen Sie ihn auf (siehe Abb. 1).

Abb. 9

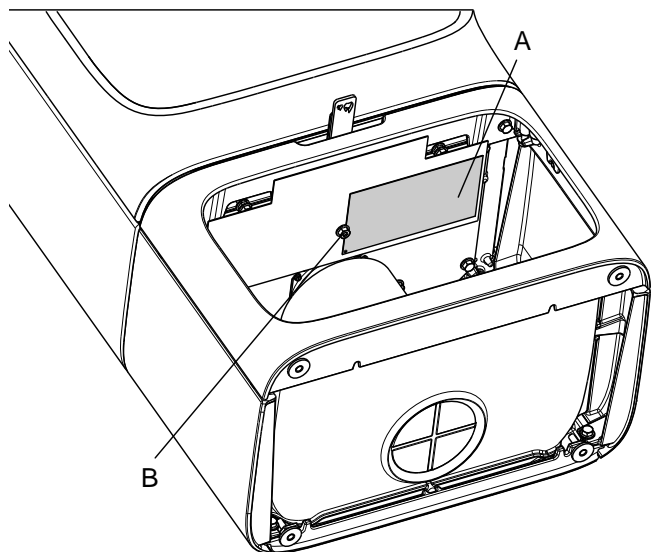


8. Passen Sie den Sockel mit den Höheneinstellschrauben an. Verwenden Sie dazu den Sechskantschlüssel aus dem Schraubenbeutel. **Hinweis: Berücksichtigen Sie die Höhe der Fußbodenplatte. Bei Verwendung einer Fußbodenplatte aus Glas (Art.nr. 50048173) muss daer Sockel ca. 8 mm vom Boden angehoben werden, damit die Fußbodenplatte unter die Vorderkante des Sockels geschoben werden kann.**
9. Erstellen Sie eine Kennzeichnung an der Wand, wenn ein Rauchgasrohrabzug an der Rückseite und eine Außenluftzufuhr erforderlich sind (siehe Abb. 1).
10. Wenn ein Rauchgasrohrabzug an der Rückseite und bzw. oder eine Außenluftzufuhr erforderlich sind, rücken Sie den Kaminofen von der Wand ab und bereiten Sie die Anschlüsse vor.

Zulassungsetikett

Jøtul F 305 mit Sockel

Abb. 10

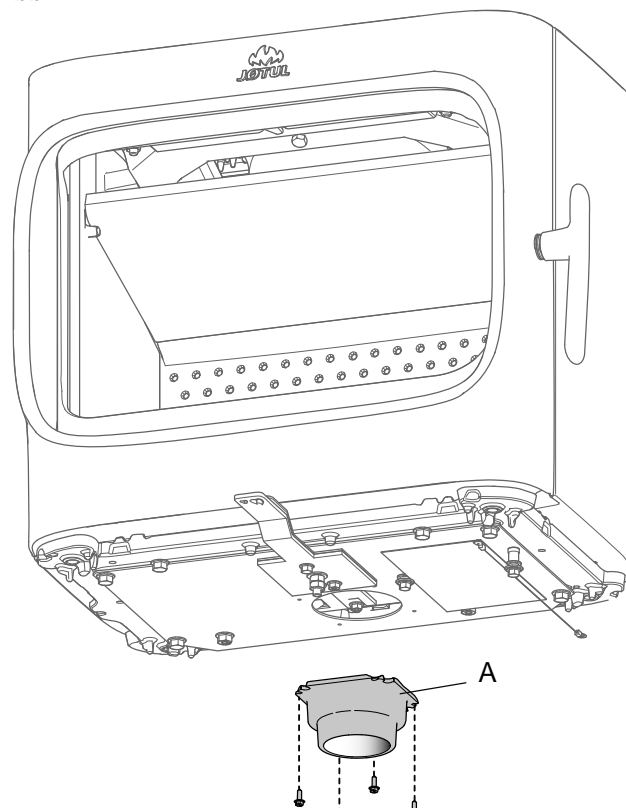


1. Nehmen Sie das Zulassungsetikett (A) aus dem Aschenkasten und befestigen Sie es mit der Mutter (B), siehe Abbildung. Die Mutter darf nur mit den Fingern festgezogen werden. **Hinweis: Schneiden Sie nicht den Draht zur Befestigung des Etiketts ab.**

4.3 Installation

Wenn keine Außenluftzufuhr verwendet wird

Abb. 11



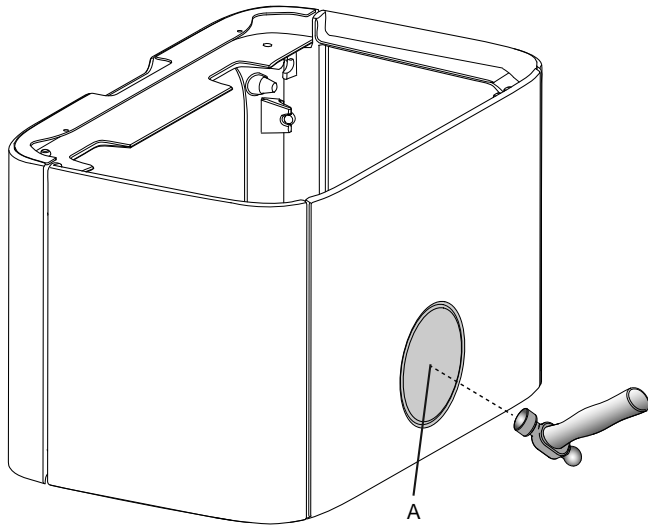
2. Wenn keine Außenluftzufuhr verwendet wird, kann der Außenluftanschluss (A) auf Wunsch abgeschraubt werden. Entfernen Sie die vier Schrauben zur Befestigung des Außenluftanschlusses und danach den Anschluss. (Bei **Produkten mit Sockel**: Bei Bedarf können Sie die Hitzeschutzplatte unter der Brennkammer lösen, um die Demontage des Außenluftanschlusses zu vereinfachen.)
3. Bringen Sie die Hitzeschutzplatte wieder an, nachdem Sie den Außenluftanschluss entfernt haben.

DEUTSCH

Außenluftanschluss durch den Sockel

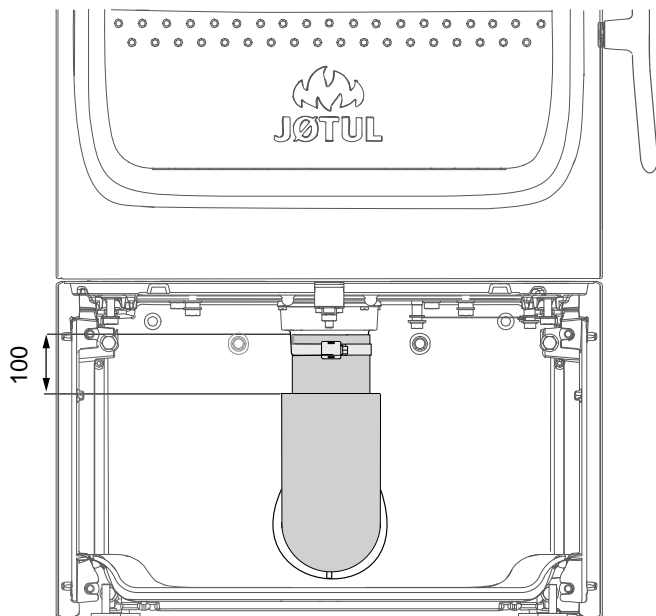
Durch den hinteren Abzug im Unterteil

Abb. 12



1. Stellen Sie einen Karton auf die Innenseite der hinteren Platte, damit das Unterteil nicht durch Stücke der Abdeckung beschädigt wird. Klopfen Sie die Abdeckung mit einem Hammer heraus.

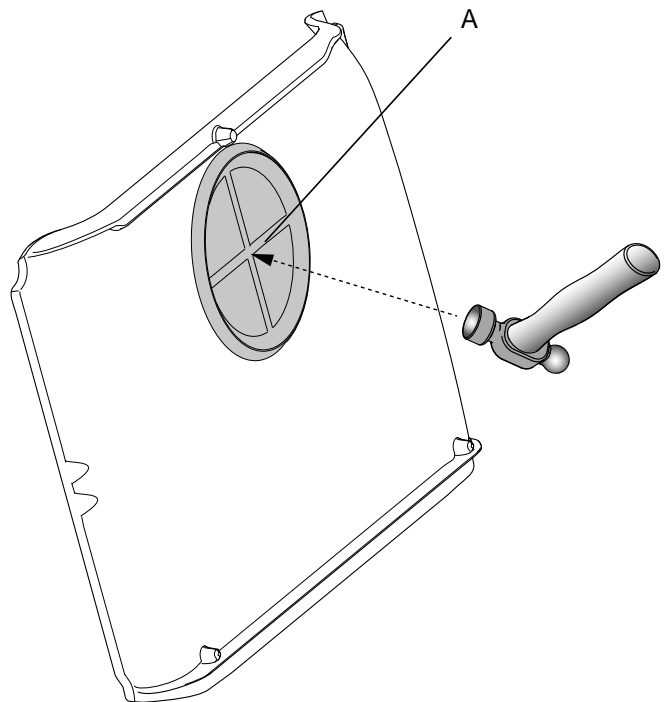
Abb. 13



2. Siehe Installationsanleitung im Lieferumfang des Außenluftsatzes.
3. Befestigen Sie den Schlauch per Schlauchklemme am Außenluftanschluss. Die Isolierung des Außenluftschlauchs endet ca. 100 mm unter der Brennkammer.

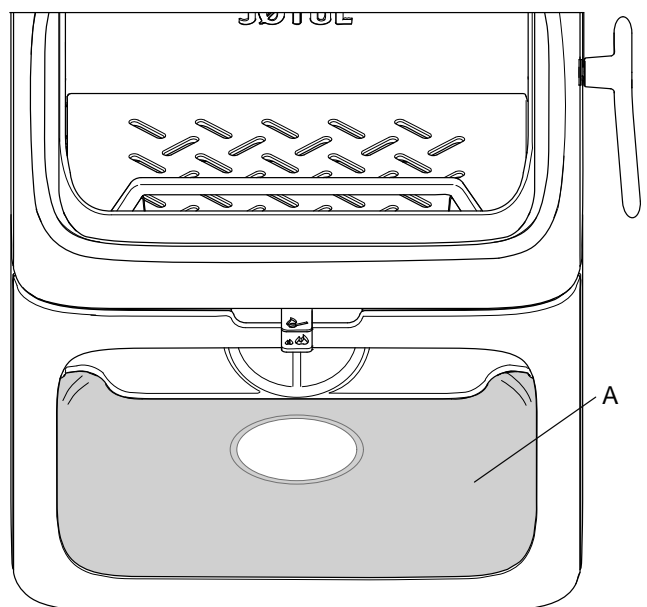
Außenluftanschluss durch die Bodenplatte im Unterteil

Abb. 14



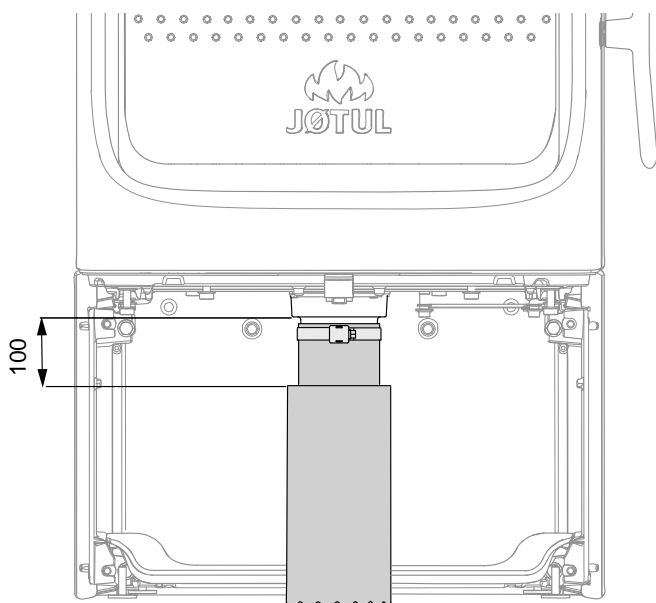
Stellen Sie einen Karton auf die Rückseite der Bodenplatte, bevor Sie die Abdeckung (A) mit einem Hammer herausklopfen, damit nichts durch die herabfallenden Teile beschädigt wird.

Abb. 15



4. Bringen Sie die Bodenplatte erneut an.
5. Positionieren Sie den Kaminofen an der vorgesehenen Position. **Abb. 1** zeigt die richtige Platzierung mit den korrekten Sicherheitsabständen.

Abb. 16



6. Siehe Installationsanleitung im Lieferumfang des Außenluftsatzes.
7. Befestigen Sie den Schlauch per Schlauchklemme am Außenluftanschluss. Die Isolierung des Außenluftschlauchs endet ca. 100 mm unter der Brennkammer.

4.3 Schornstein und Rauchgasrohr

- Der Kamin darf nur mit einem Schornstein und einem Rauchgasrohr verbunden werden, die für Festbrennstoffkamine mit Rauchgastemperaturen gemäß Abschnitt 2.0 Technische Daten zugelassen sind.
- Der Schornsteinquerschnitt muss für den Kamin dimensioniert sein. Mithilfe des Abschnitts 2.0 Technische Daten berechnen Sie den korrekten Schornsteinquerschnitt.
- Der Schornstein muss gemäß den Installationsanweisungen des Schornsteinlieferanten befestigt werden.
- Geeignet für Mehrfachbelegung. Bei Mehrfachbelegung muss der Schornstein – abhängig von den bauseitigen Verhältnissen - laut EN 13384-2 genehmigt sein.
- Bevor ein Loch im Schornstein angebracht wird, sollte das Produkt testweise montiert werden, damit eine korrekte Kennzeichnung des Kamins und des Schornsteinlochs erfolgen kann. Die minimalen Abstände gehen aus Abb. 1 hervor.
- Stellen Sie sicher, dass das Rauchgasrohr über die gesamte Strecke zum Schornstein ansteigt.
- Stellen Sie sicher, dass der Bereich am Abzug an der Rückseite und an der Oberseite gekehrt werden kann. Nutzen Sie bei Bedarf ein Rauchgasrohr mit Reinigungsklappe.
- Der empfohlene Schornsteinzug geht aus dem Abschnitt 2.0 Technische Daten hervor. Die Rauchrohrabmessungen mit dem entsprechenden Querschnitt gehen aus Abschnitt 2.0 Technische Daten hervor.

Hinweis: Die minimal empfohlene Schornsteinlänge beträgt 3,5 m ab dem Rauchgasrohreinsatz. Bei einem zu starken Zug kann ein Dämpfer für das Rauchgasrohr installiert und zur Zugminderung eingesetzt werden.

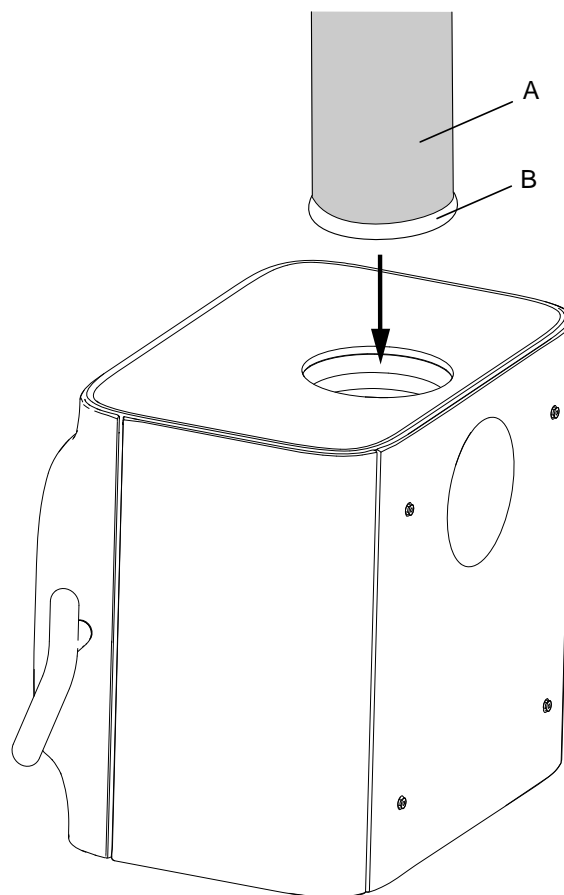
Schutzraster für Kehrkugel

Hinweis: Wird ein Stahlschornstein mit dem Abzug an der Oberseite verbunden, muss stets ein Schutzraster für die Kehrkugel am Abzug an der Oberseite (Zusatzausstattung) installiert werden.

4.4 Rauchgasrohr bei Abzug an der Oberseite anbringen

Das Produkt wird werkseitig mit dem Rauchabzug an der Oberseite ausgeliefert.

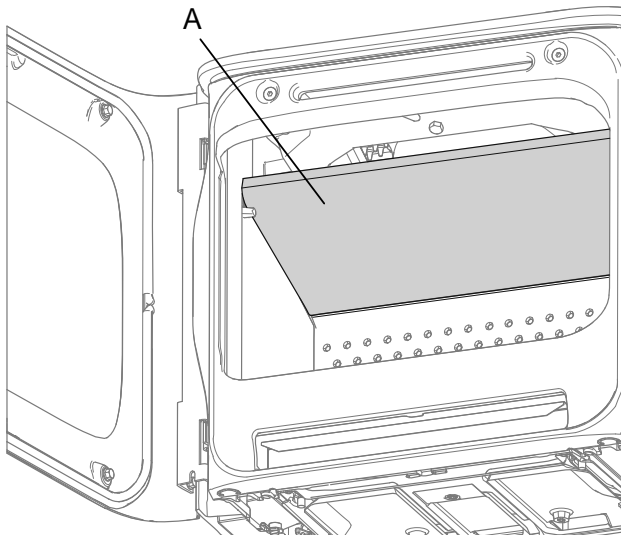
Abb. 17



1. Führen Sie das Rauchgasrohr (A) durch die Deckplatte und in den Rauchabzug an der Oberseite.
2. Sichern Sie die Verbindung mit einer Dichtung (B).

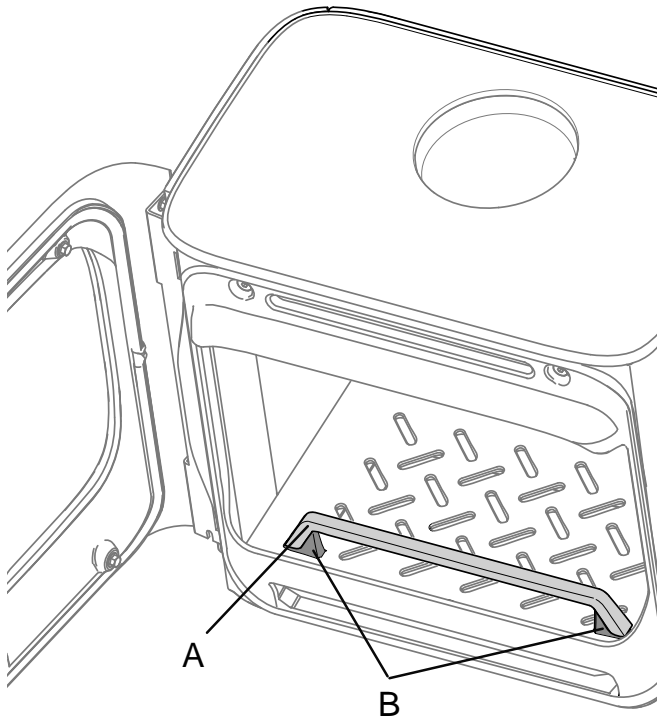
DEUTSCH

Abb. 18



3. Positionieren Sie das Leitblech (A) wie auf der Abbildung.

Abb. 19

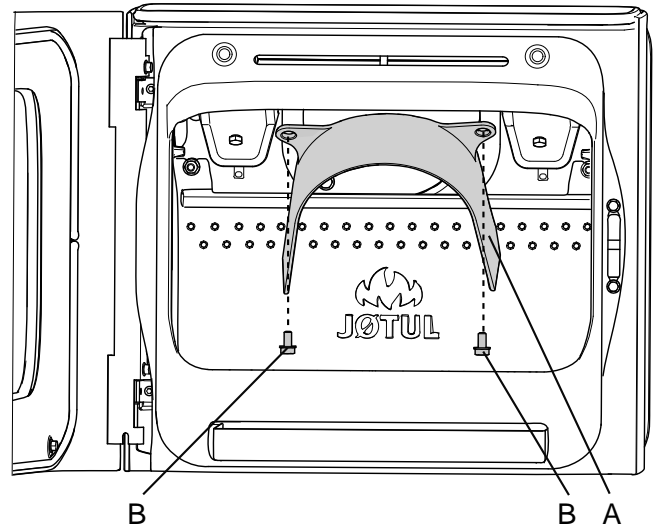


4. Setzen Sie den Scheithalter (A) auf die Knäufe (B).

4.5 Rauchgasrohr bei Abzug an der Rückseite anbringen

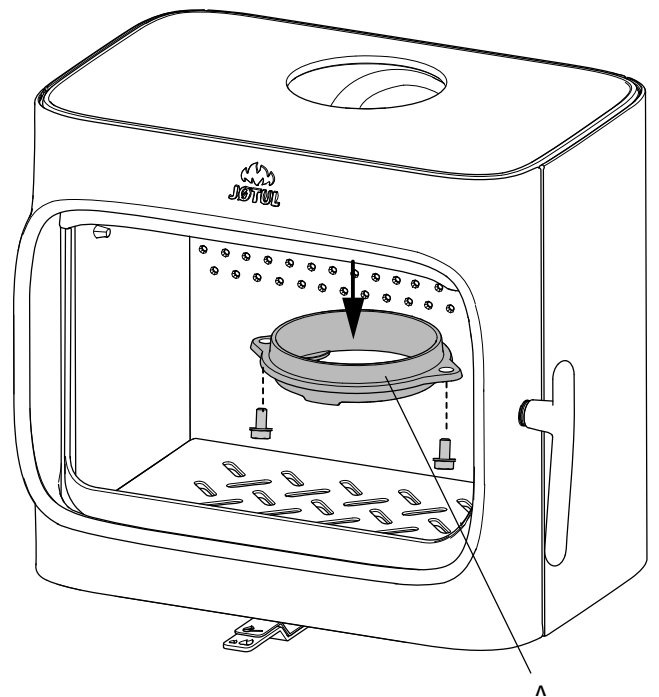
Das Produkt wird werkseitig mit dem Rauchabzug an der Oberseite ausgeliefert. Wenn Sie einen Abzug an der Rückseite wünschen, gehen Sie wie folgt vor:

Abb. 20



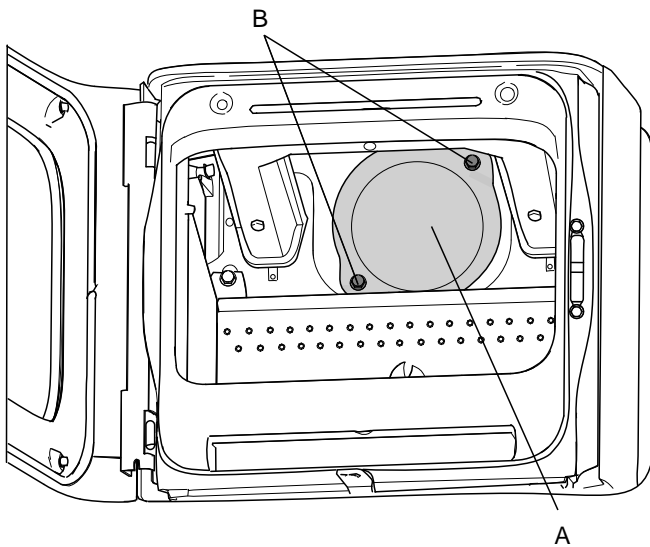
1. Platzieren Sie das Produkt korrekt. Siehe **Abb. 1**.
2. Lösen Sie die Schrauben (B) und entfernen Sie das Auslassleitblech (A).

Abb. 21



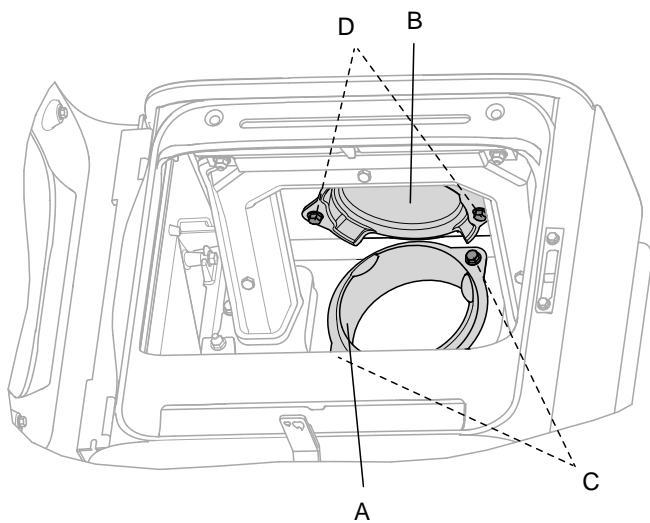
3. Schrauben Sie den Rauchabzug (A) vom Abzug an der Oberseite ab.

Abb. 22



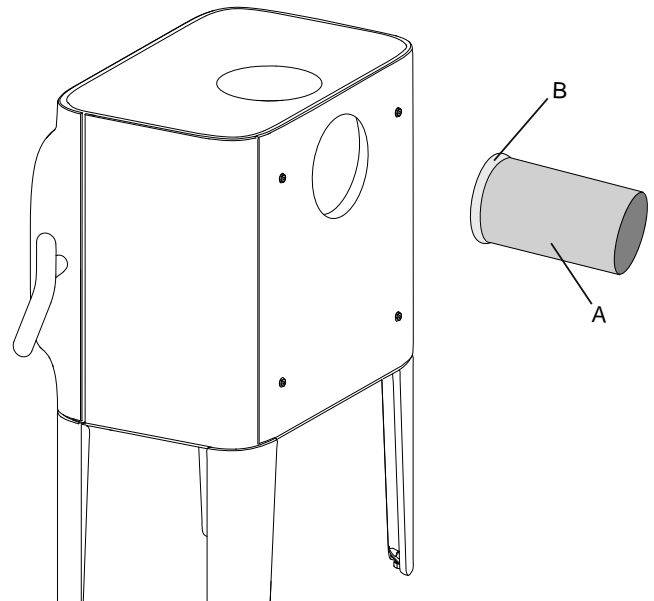
4. Lösen Sie die Schrauben **(B)** und nehmen Sie die Abdeckung **(A)** von der Innenseite der Brennkammer aus vom rückseitigen Abzug ab.

Abb. 23



5. Befestigen Sie den Rauchabzug **(A)** am rückseitigen Abzug mit den beiden Schrauben **(C)** von der Innenseite der Brennkammer aus.
6. Befestigen Sie die Abdeckung **(B)** am Abzug an der Oberseite mit den beiden Schrauben **(D)** von der Innenseite der Brennkammer aus.
7. Befestigen Sie wieder das Auslassleitblech **(Abb. 20 A)**.

Abb. 24



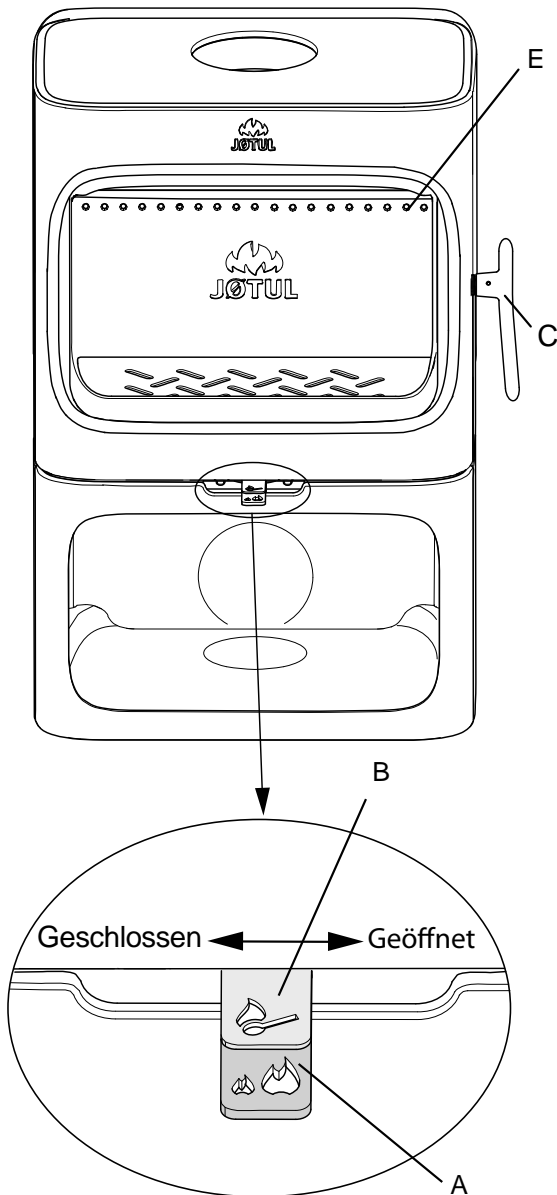
8. Bringen Sie die Dichtung **(B)** am Rand des Rauchgasrohrs **(A)** an.

DEUTSCH

4.6 Leistungsprüfung

Kontrollieren Sie nach der Montage des Produkts stets die Bedienungsgriffe. Diese sollten sich einfach bewegen lassen und einwandfrei arbeiten.

Abb. 25



Jøtul F 305 ist mit folgenden Bedienoptionen ausgestattet:

Luftzufuhr (A)

Nach links bewegen: Geschlossen
Nach rechts bewegen: Geöffnet

Zündungsregler (B)

Nach links bewegen: Geschlossen
Nach rechts bewegen: Geöffnet

Türgriff (C)

Öffnet sich durch Ziehen am Griff.

Stapelhöhe (E) für Holz (die Löcher dürfen nicht abgedeckt werden).

5.0 Tägliche Nutzung

Geruch beim erstmaligen Benutzen des Kamins

Wenn der Kamin zum ersten Mal genutzt wird, kann ein Gas mit einem leicht störenden Geruch austreten. Dies liegt daran, dass der Anstrich trocknet. Dieses Gas ist ungiftig. Dennoch sollte Raum gründlich gelüftet werden. Lassen Sie das Feuer mit starkem Zug brennen, bis sich das Gas komplett verflüchtigt hat und weder Rauch noch Geruch wahrgenommen werden können.

Tipp fürs Heizen

Hinweis: Holz, das im Außenbereich oder in einer kalten Umgebung gelagert wurden, sollten 24 h vor der Verwendung nach innen gebracht werden, damit sie Raumtemperatur annehmen können.

Es bestehen mehrere Möglichkeiten, den Kaminofen zu beheizen. Achten Sie jedoch stets darauf, womit Sie den Ofen befeuern. Siehe Abschnitt "Holzqualität".

Eine Verbrennung mit unzureichender Luftzirkulation kann zu einer reduzierten Energieeffizienz, erhöhten Partikelemissionen, Ruß u.a. Gesundheits- und umweltschädlichen Verbindungen führen.

Holzqualität

Als Qualitätsholz bezeichnen wir die meisten bekannten Holzarten wie Birke, Fichte und Kiefer.

Das Holz sollten getrocknet werden, damit der Feuchtigkeitsgehalt nicht über 20% liegt.

Dazu müssen das Holz im Spätwinter gesägt werden. Zerhacken und stapeln Sie das Holz so, dass eine gute Ventilation vorliegt. Holzstapel sind mit einer Abdeckung vor Regen zu schützen. Bringen Sie die Scheite im Frühherbst in den Innenbereich und stapeln bzw. lagern Sie sie dort für den Winter.

Folgende Materialien dürfen unter keinen Umständen als Kaminbrennstoff verwendet werden:

- Hausmüll, Kunststofftüten usw.
- Angestrichenes oder imprägniertes Holz (extrem giftig).
- Schichtholzplanken.
- Treibholz
- Diese Materialien beschädigen das Produkt und sind außerdem umweltschädlich.

Hinweis: Verwenden Sie nie Benzin, Paraffin, Brennspritus oder ähnliche Substanzen, um das Feuer zu entzünden. Andernfalls besteht die Gefahr für schwere Verletzungen oder Beschädigungen des Produkts.

Anmachholz (klein gespaltenes Holz):

Max. Länge:	41 cm
Durchmesser:	2-5 cm
Jeweils benötigte Menge:	6-8 Stück

Holz (Spaltholz):

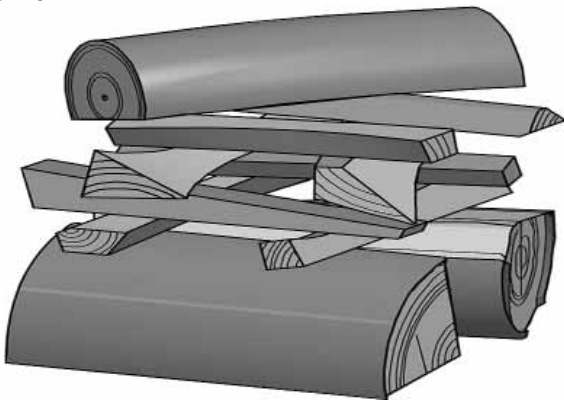
Empfohlene Länge:	30-40 cm
Durchmesser:	ca. 8 cm
Nachlegeintervall:	ca. alle 45 min
Feuergöße:	1,8 kg (Nennheizleistung)
Max. Anmachholzmenge:	2,4 kg
Jeweils benötigte Menge:	x 2

Die Nennheizleistung wird erreicht, wenn die Luftzufuhr (**Abb. 25 A**) etwa zu 50% geöffnet ist und der Zündungsregler (**Abb. 25 B**) geschlossen ist.

Erstes Anmachen

Öffnen Sie Luftzufuhr und Zündungsregler, indem Sie die Griffe (**Abb. 25 A und B**) vollständig herausziehen. Falls erforderlich, halten Sie die Tür leicht geöffnet. (Tragen Sie einen Handschuh o.s.ä., um Ihre Hand vor heißen Griffen zu schützen.)

Abb. 26



- Legen Sie zwei Scheite auf den Boden der Brennkammer und stapeln Sie schichtweise Anmachholz darüber.
- Legen Sie oben auf den Stapel einen mittelgroßen Scheit.
- Legen Sie 2-3 Briketts oder Anmachholzstücke unter die oberste Anmachholzschicht und entzünden Sie das Feuer.
- **Hinweis:** Der Holzstapel sollte maximal bis direkt unter die horizontalen Löcher reichen. Die Löcher dürfen nicht blockiert werden.
- Schließen Sie den Zündungsregler (**Abb. 25 B**), wenn das Holz ordentlich Feuer gefangen hat und stabil brennt.
- Sie können per Luftzufuhr (**Abb. 25 A**) die Verbrennungsintensität regeln und so die gewünschte Wärmemenge einstellen.
- Stellen Sie sicher, dass die Nachverbrennung (Sekundärverbrennung) startet. Dies ist am besten an gelb flackernden Flammen vor den Löchern unter dem Leitblech erkennbar.
- Bei einem normalen Luftstrom können Sie die Tür schließen, woraufhin das Feuer weiter brennt.

Brennholz nachlegen

Legen Sie häufig geringe Mengen von Brennstoff im Kaminofen nach. Wenn sich zu viel Brennstoff im Kaminofen befindet, kann die entstehende Hitze eine extreme Belastung für den Schornstein darstellen. Legen Sie daher nicht zu viel Brennstoff nach. Schwelende Feuer sollten vermieden werden, da diese die höchsten Emissionen verursachen. Das perfekte Feuer brennt intensiv, wobei der Rauch aus dem Schornstein nahezu unsichtbar ist.

5.1 Überhitzungsgefahr

Der Kamin darf bei seiner Benutzung niemals überhitzt werden.

Zu einer Überhitzung kommt es durch zu viel Brennstoff und bzw. oder Luft, was zu einer übermäßigen Wärmeentwicklung führt. Eine Überhitzung ist daran erkennbar, dass Teile des Kamins rot glühen. Wenn dies der Fall ist, muss die Öffnung der Luftzufuhr sofort verringert werden.

Wenn Sie vermuten, dass der Kamin nicht korrekt zieht (zu viel oder zu wenig), lassen Sie sich von Fachpersonal beraten. Weitere Informationen entnehmen Sie Abschnitt **4.3 Schornstein und Rauchgasrohr**.

5.2 Entfernung der Asche

Jøtul F 305 verfügt über einen Aschenkasten, der ein einfaches Entfernen der Asche ermöglicht.

- Entfernen Sie nur dann Asche, wenn der Kamin abgekühlt ist.
- Schaben Sie die Asche durch den Rost im inneren Boden, wodurch sie in den Aschenkasten fällt. Tragen Sie einen Handschuh o.s.ä., um Ihre Hand zu schützen. Fassen Sie den Aschenkasten am Griff an und heben Sie den Kasten heraus. Stellen Sie sicher, dass der Aschenkasten nie zu voll ist. Andernfalls kann keine Asche mehr durch den Rost in den Aschenkasten fallen.
- Sorgen Sie vor dem Schließen der Tür dafür, dass der Aschenkasten komplett hereingeschoben wird.

6.0 Pflege

6.1 Reinigung des Sichtfensters

Das Produkt ist mit einer Luftreinigung für das Sichtfenster ausgestattet. Durch die Luftzufuhröffnung wird Luft oben im Produkt angesaugt und an der Innenseite des Sichtfensters entlang nach unten geführt.

Dennoch verbleibt je nach den örtlichen Luftzugverhältnissen und der Einstellung der Luftzufuhr immer noch etwas Ruß am Sichtfenster. Normalerweise verbrennt der Großteil der Rußschicht bei vollständig geöffneter Luftzufuhr, und das Feuer brennt mit starker Flamme.

Nützlicher Hinweis! Verwenden Sie zur einfachen Reinigung des Sichtfensters ein mit warmem Wasser angefeuchtetes Papiertuch, und fügen Sie etwas Asche aus der Brennkammer hinzu. Reiben Sie mit dem Papiertuch über das Sichtfenster, und waschen Sie es anschließend mit klarem Wasser. Gut abtrocknen. Falls das Sichtfenster sorgfältiger gereinigt werden muss, wird ein Glasreiniger empfohlen (*beachten Sie die Gebrauchsanweisung auf der Flasche*).

6.2 Reinigung und Rußentfernung

An den Innenflächen des Kamins können sich während der Nutzung Rußablagerungen ansammeln. Ruß ist ein wirksamer Isolator und reduziert dadurch die Heizleistung des Kamins. Wenn sich bei der Nutzung des Produkts Rußablagerungen ansammeln, lassen sich diese einfach per Rußentferner beseitigen.

DEUTSCH

Damit sich im Kamin keine Schicht aus Wasser und Teer bildet, sollten sie regelmäßig hohe Feuertemperaturen zulassen. So wird die Schicht entfernt. Eine jährliche Innereinigung ist erforderlich, um die maximale Heizleistung des Produkts zu erzielen. Es empfiehlt sich, dies zusammen mit der Reinigung von Schornstein und Rauchgasrohren auszuführen.

6.3 Rauchgasrohre zum Kamin kehren

Rauchgasrohre müssen über die Rauchgasrohr-Reinigungsklappe oder die Türöffnung gekehrt werden. Leitblech und Auslassleitblech müssen zunächst demontiert werden.

6.4 Kaminprüfung

Jøtul empfiehlt eine sorgfältige Prüfung des Kamins durch den Benutzer, nachdem das Produkt gekehrt bzw. gereinigt wurde. Untersuchen Sie alle sichtbaren Oberflächen auf Risse. Kontrollieren Sie ebenfalls, ob alle Verbindungen abgedichtet sind und ob die Dichtungen korrekt platziert sind. Verschlissene oder deformierte Dichtungen müssen ersetzt werden.

Reinigen Sie die Dichtungsnuten sorgfältig. Tragen Sie Keramikklebstoff auf (erhältlich bei Ihrem lokalen Jøtul-Händler) und drücken Sie die Dichtung fest an. Die Verbindung trocknet schnell.

6.5 Äußere Pflege

Lackierte Produkte können nach mehreren Jahren ihre Farbe ändern. Die Oberfläche sollte gereinigt werden. Lose Partikel sind abzubürsten, bevor neue Farbe aufgetragen wird.

Emaillierte Produkte dürfen nur mit einem sauberen, trockenen Tuch abgewischt werden. Kein Seifenwasser verwenden. Jegliche Flecken lassen sich mit Reinigungsmitteln (z. B. *Ofenreiniger*) entfernen.)

Wichtig! Platzieren Sie keine Gegenstände auf den Ofen. Dies könnte die Farbe/Emaille dauerhaft beschädigen.

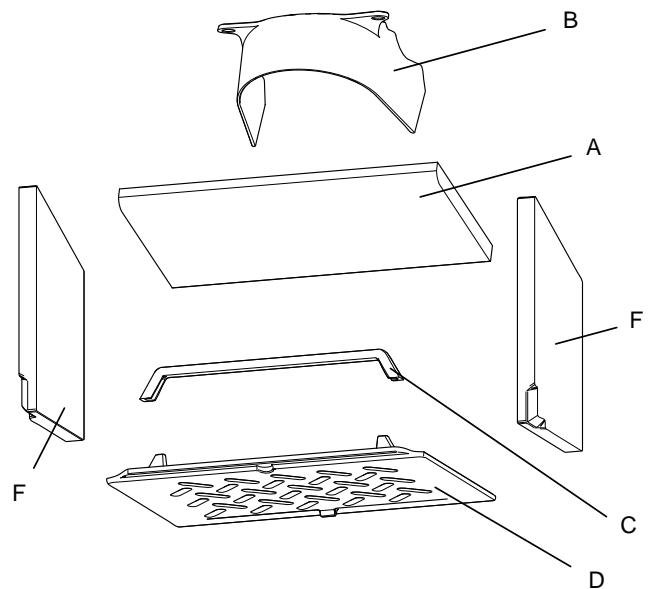
7.0 Wartung

Warnung! Unberechtigte Änderungen am Produkt sind nicht zulässig! Es dürfen nur Originalersatzteile verwendet werden!

7.1 Wartung/Austausch von Teilen in der Brennkammer

Hinweis: Verwenden Sie Werkzeuge mit größter Sorgfalt! Andernfalls können die Vermiculitplatten beschädigt werden.

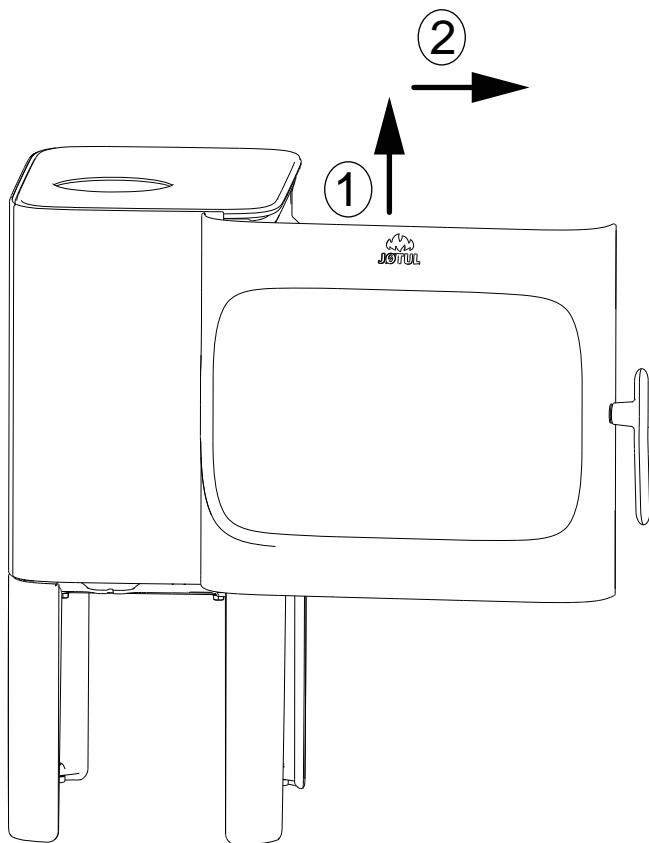
Abb. 27



1. Bewegen Sie den hinteren Rand des **Leitblechs (A)** nach vorn und unten, um das Leitblech aus der Brennkammer zu drehen.
2. Um die **Auslassplatte (B)** zu demontieren, lösen Sie die beiden Schrauben, mit denen die Auslassplatte befestigt wird.
3. **Scheithalter (C)**: Heben Sie den Scheithalter gerade nach oben und aus der Brennkammer heraus.
4. **Aschenrost (D)** – Entfernen Sie zunächst den **Scheithalter (C)**. Ziehen Sie den Aschenkasten heraus und drücken Sie den **Aschenrost (D)** von unten nach oben, sodass Sie ihn von oben aus greifen und aus der Brennkammer heben können.
5. **Seitliche Brennerplatten (F)**: Entfernen Sie zunächst den **Scheithalter (C)** und den Aschenkasten. Heben Sie danach die seitlichen Brennerplatten heraus.

7.2 Demontieren der Tür

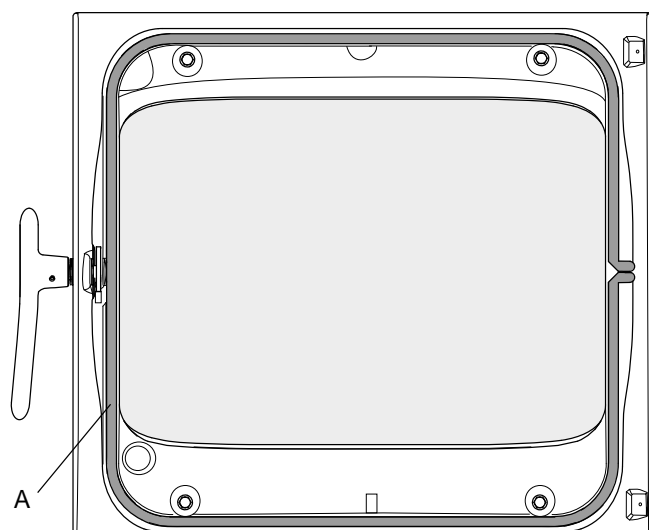
Fig. 28



1. Öffnen Sie die Tür. Heben Sie sie hoch und weg von den Scharnieren.

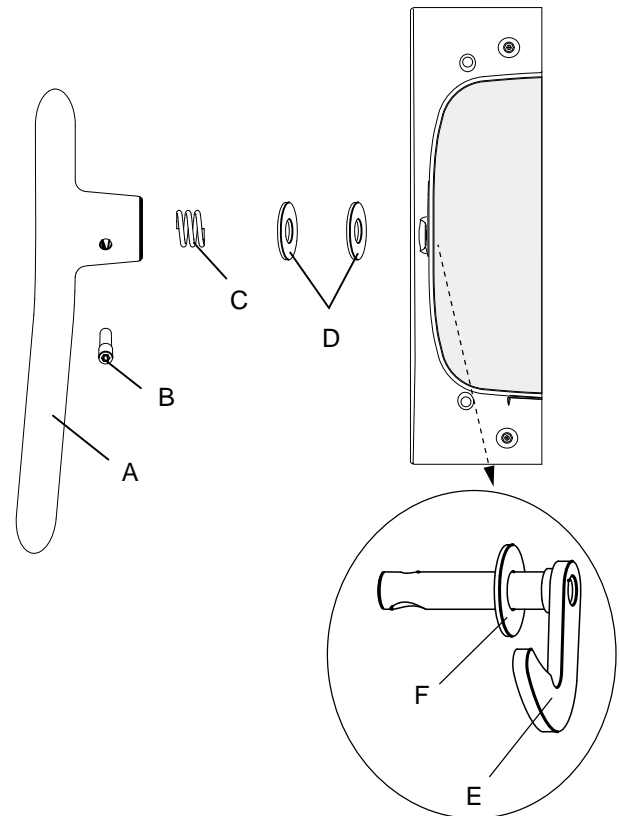
7.3 Glas und Dichtungen in der Tür ersetzen

Abb. 29



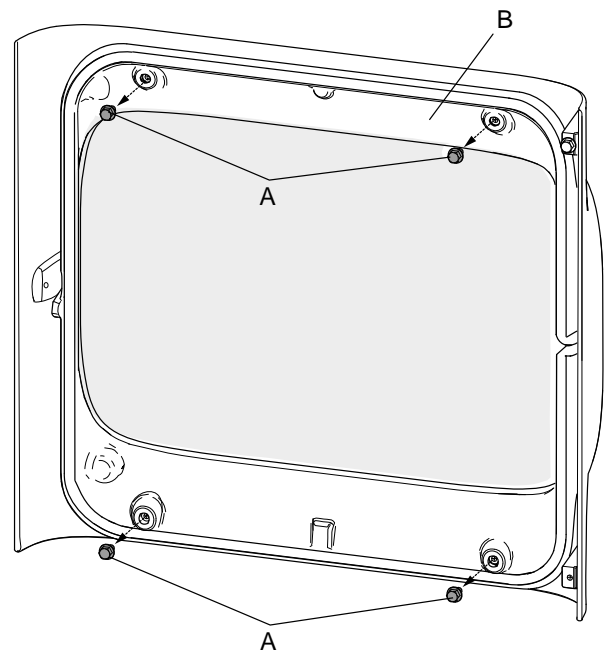
1. Entfernen Sie die Dichtung (A) auf der Türinnenseite, reinigen Sie die Dichtungsnut und kleben Sie eine neue Dichtung ein.

Abb. 30



2. Lösen Sie die Schraube (B) und den Griff (A).
3. Entnehmen Sie die Feder (C) und die beiden Unterlegscheiben (D).
4. Entnehmen Sie den Türhaken (E) und die Unterlegscheibe (F).

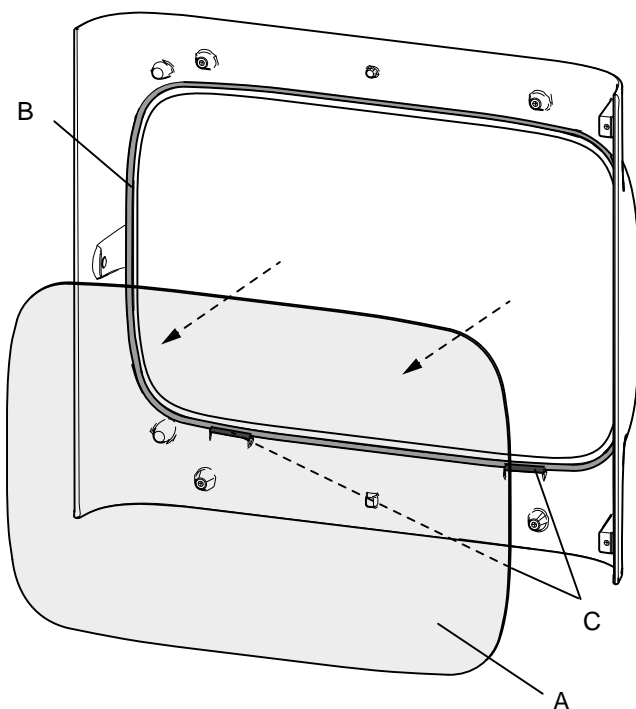
Abb. 31



5. Wenn eine Dichtung oder Scheibe ersetzt werden muss, entfernen Sie zunächst den Türgriff (siehe 2-4).
6. Lösen Sie die Scheibhalterung (B), die mit 4 Schrauben befestigt wird (A). **Hinweis:** Die Scheibe sitzt lose in der Tür. Achten Sie darauf, dass die Scheibe nicht hinausfällt, wenn die Glashalterung gelöst wurde.

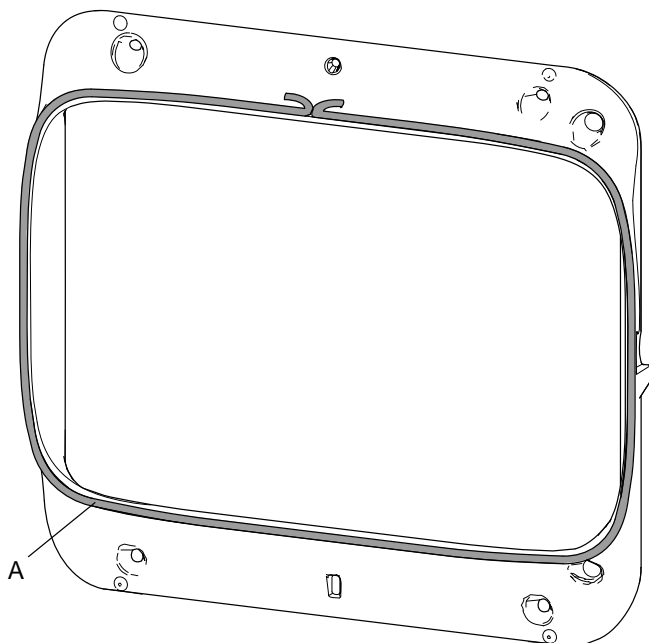
DEUTSCH

Abb. 32



7. Entfernen Sie die Scheibe **(A)** vorsichtig. Entfernen Sie die Dichtungen **(B)** und **(C)**. Reinigen Sie die Dichtungsnuten.
8. Kleben Sie neue Dichtungen an.

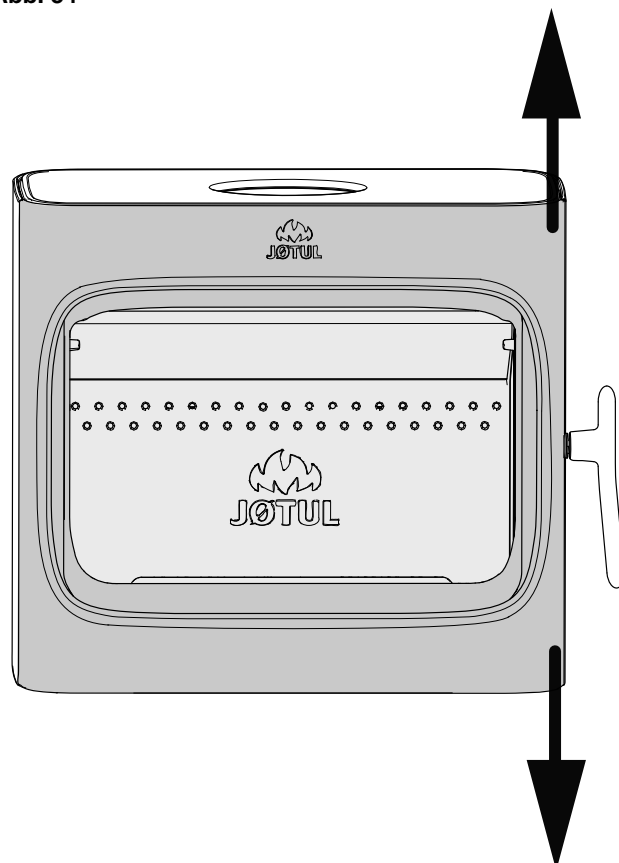
Abb. 33



9. Entfernen Sie die alte Dichtung **(A)** und reinigen Sie die Nuten. Kleben Sie eine neue Dichtung an.
10. Bringen Sie alle Komponenten wieder an, nachdem sämtliche beschädigten Dichtungen ersetzt wurden.

Türjustierung

Abb. 34



Auf der Seite wo das Türscharnier sich befindet, kann die Tür bei Bedarf nach oben oder nach unten justieren. **Hinweis: Beim Justieren soll die Tür nicht ganz geschlossen sein.**

8.0 Zusatzausstattung

8.1 Fußbodenplatten

Durchsichtiges Glas für Deutschland - Kat.nr. 50048173
Stahl für Deutschland, schwarz - Kat.nr. 51048191

8.2 Außenluftanschluss

Außenluftanschluss, Ø 80 mm - Kat.nr. 51047509
Außenluftanschluss, Ø 100 mm - Kat.nr. 51012164

8.3 Specksteinaufsatzkit

Kat.nr. 51048022, BP
Kat.nr. 51049314, WHE

8.4 Aschenleiste für Jøtul F 305 mit Beine

Kat.nr. 51047339, BP
Kat.nr. 51047341, WHE

8.5 Feder für selbstschließende Tür

Kat.nr. 51048254

8.5 Kurze Beine

Kat. nr. 51047318, BP
Kat. nr. 51047340, WHE

9.0 Recycling

9.1 Recyclingverpackung

Ihr Kamin wird mit der folgenden Verpackung geliefert:

- Eine Holzpalette kann zersägt und im Kamin verbrannt werden.
- Verpackungskarton ist auf einem Recyclinghof zu entsorgen.
- Kunststoffbeutel sind auf einem Recyclinghof zu entsorgen.

9.2 Kaminrecycling

Der Kamin besteht aus folgenden Materialien:

- Metall, das auf einem Recyclinghof zu entsorgen ist.
- Glas, das als Sondermüll entsorgt werden muss. Das im Kamin verbaute Glas darf **nicht** im normalen Glasmüll entsorgt werden.
- Brennerplatten aus Vermiculit, die in Normalmüll entsorgt werden können.

10.0 Garantibedingungen

1. Umfang unserer Garantie:

Jøtul AS garantiert, dass externe Gusseisenteile zum Kaufzeitpunkt frei von Material- oder Herstellungsfehlern sind. Sie können die Garantie für die externen Gusseisenteile auf 25 Jahre ab Lieferdatum verlängern, indem Sie das Produkt im Internet unter jotul.com registrieren und die Garantieverlängerungskarte innerhalb von drei Monaten nach dem Kauf drucken. Wir empfehlen, die Garantiekarte zusammen mit dem Kaufbeleg aufzubewahren. Jøtul AS garantiert ebenfalls, dass Stahlplattenteile zum Kaufzeitpunkt frei von Material- oder Herstellungsfehlern sind, und diese Garantie gilt 5 Jahre ab Lieferdatum.

Die Garantie gilt nur unter der Bedingung, dass der Kaminofen von Fachpersonal gemäß den geltenden Gesetzen und Regelungen sowie der Montage- und Bedienungsanleitung von Jøtul installiert wurde. Reparierte Produkte und Ersatzteile werden innerhalb der ursprünglichen Gewährleistungsfrist garantiert.

2. Folgendes ist von der Garantie ausgeschlossen:

- 2.1. Schäden an Verbrauchsmaterialien wie Brennerplatten, Lüftungsgittern, Rauchgasleitblechen, Dichtungen usw., da sich deren Zustand aufgrund einer normalen Abnutzung im Laufe der Zeit verschlechtert
- 2.2. Schäden infolge unsachgemäßer Wartung, Überhitzung, einer Verwendung ungeeigneter Brennstoffe (Beispiele für ungeeignete Brennstoffe: Treibholz, imprägniertes Holz, Bretterverschnitt, Spanplatten usw.) oder von zu feuchtem/nassem Holz
- 2.3. Installation von Zusatzausstattung zur Anpassung lokaler Zugverhältnisse, Luftzufuhr oder anderer Umstände, die sich Jøtuls Einflussnahme entziehen
- 2.4. Wenn ohne Jøtuls Zustimmung oder Originalteile Änderungen/Modifikationen am Kamin vorgenommen wurden
- 2.5. Schäden während der Lagerung bei einem Händler oder beim Transport von einem Händler oder während der Installation
- 2.6. Produkte, die von nicht-autorisierten Verkäufern verkauft werden, wenn Jøtul ein selektives Vertriebssystem nutzt
- 2.7. Verbundene Kosten (z.B. Transport-, Arbeits-, Reisekosten usw.) oder indirekte Schäden

Pelletsöfen, Glas-, Stein-, Beton-, Emaille- und Lackoberflächen (z.B. Abplatzen, Rissbildung, Blasenbildung, Verfärbung usw.) unterliegen den nationalen Bestimmungen zum Verkauf von Verbrauchsgütern. Diese Garantie gilt für Käufe, die auf dem Gebiet des Europäischen Wirtschaftsraums getätigt werden. Alle Garantieforderungen müssen innerhalb eines angemessenen Zeitraums an Ihren lokalen autorisierten Jøtul-Fachhändler gerichtet werden – spätestens jedoch 14 Tage nach dem Datum, an dem der Fehler oder Defekt erkannt wurde. Siehe Händlerliste auf unserer Website jotul.com.

Wenn Jøtul nicht in der Lage ist, die Verpflichtungen in den oben genannten Garantibedingungen zu erfüllen, wird ein Ersatzprodukt mit einer ähnlichen Heizleistung kostenlos angeboten.

Jøtul behält sich das Recht vor, jeden Austausch von Teilen oder Dienstleistungen zu verweigern, wenn die Garantie nicht online registriert wurde. Diese Garantie wirkt sich nicht auf die Rechte aus, die gemäß nationalen Bestimmungen zum Verkauf von Verbrauchsgütern bestehen. Das nationale Beschwerderecht gilt ab dem Kaufdatum und nur gegen Vorlage eines Kaufbelegs bzw. einer Seriennummer.

Sluttkontroll av ildsteder

Quality control of stoves and fireplaces

Checked

Utført	Kontrollpunkt	Controlled item
✓	Alle deler er med i produktet (ifølge struktur).	All parts are included.
✓	Alle festemidler er av korrekt type, og er korrekt anvendt.	Correct fastener items have been used and correctly applied.
✓	Overflater er i samsvar med Jøtuls kvalitetsstandarder.	Surfaces comply with Jøtul workmanship standards.
✓	Lukkemekanismer fungerer som de skal, og uten behov for unødige stor kraft.	Door locking mechanisms function correctly; excessive force is not needed.
✓	Produktet/serien møter kravet for lekkasjetest.	The product/lot complies with the leakage test requirement.
✓	Lakkerte/emaljerte overflater møter kravene i Jøtuls kvalitetsstandarder.	Paint/enamel surface finish complies with Jøtul workmanship standards.
✓	Produktet er fritt for utvendig kitt- eller limklin.	Surfaces are not contaminated by external stove cement or glue.
✓	Produktet har ingen sprekker i glass, støpejern eller andre deler.	There are no cracks in glass, cast iron or other parts.
✓	Pakninger er riktig lagt, og skjemmer ikke produktet ved stygge ender eller ved at pakningen er unødig synlig.	Gaskets are correctly applied and do not degrade product appearance (i.e. loose ends or excessive visible exposure).
✓	Dørpakninger er godt limt.	Door gaskets are firmly glued/ fixed to the door.
✓	Dørpakninger har tilfredsstillende pakningstrykk.	Door gaskets provide satisfactory sealing.
✓	Sjekk at det ikke "lyser gjennom" i dørpakning eller andre sammenføyninger.	Check for "light through" at door seals and other relevant locations.
✓	Trekkhender osv fungerer normalt.	The function of air valve handle etc is normal.

Jøtul bekrefter herved at dette produktet er kontrollert og funnet å være i samsvar med våre kvalitetsnormer.	Jøtul hereby confirm that this product has been QC inspected and found to comply with our quality standards.
Lot. No. / Serie nr. - Checked by / kontrollert av	

Cat.no. 10050432 -P03
Jøtul AS, Nov, 2017

Jøtul kehittää jatkuvasti tuotteitaan. Pidätämme siksi oikeuden tehdä muutoksia tuotteiden tietoihin, väreihin ja varusteisiin ilman erillistä ilmoitusta.

Jøtul pursue a policy of constant product development. Products supplied may therefore differ in specification, colour and type of accessories from those illustrated and described in the brochure.

Laatu

Jøtul AS noudattaa tulisijojen kehittämisessä, tuotannossa ja myynnissä NS-EN ISO 9001 -standardiin perustuvaa laadunvarmistusjärjestelmää. Laatua koskevien menettelytapojemme tulee antaa asiakkaillemme kokemus siitä turvallisuudesta ja laadusta, josta Jøtul on tunnettu perustamisestaan, vuodesta 1853, lähtien.

Quality

Jøtul AS has a quality system that conforms to NS-EN ISO 9001 for product development, manufacturing, and distribution of stoves and fireplaces. This policy gives our customers quality and safety piece of mind as a result of Jøtul's vast experience dating back to when the company first started in 1853.



Jøtul AS,
P.o. box 1411
N-1602 Fredrikstad,
Norway
www.jotul.com