

Jøtul FS 175- I 520

Jøtul FS 175 - I 520
Manual Version P04

NO - Monterings- og bruksanvisning	7
DK - Monterings- og brugsanvisning	13
SE - Monterings- och bruksanvisning	19
FI - Asennus- ja käyttöohje	25
UK - Installation and operating instructions	31
FR - Manuel d'installation et d'utilisation	37
DE - Montage- und Gebrauchsanweisung	43
IT - Manuale di installazione ed uso	49



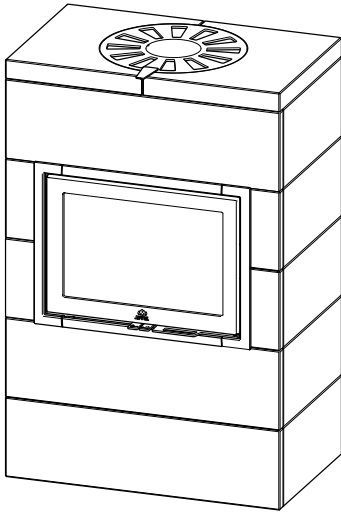
The manuals which are enclosed with the product must be kept throughout the product's entire service life. Les manuels fournis avec le produit doivent être conservés pendant toute la durée de vie du produit. Los manuales suministrados con este producto deben guardarse durante todo el ciclo de vida del producto. I manuali inclusi con il prodotto vanno conservati per l'intera durata di vita del prodotto.

Kravelement / Kravelement / Kravelement / Vaaditut tiedot	
Leverandør Leverandør Leverantör Valmistaja	Jøtul AS
Ildstedets modellvarianter Ildstedets modelvarianter Eldstadens modellvarianter Tulisijan mallitunnisteet	Jøtul FS 73 – I 520 Jøtul FS 74 – I 520 Jøtul FS 173 – I 520 Jøtul FS 175 – I 520
Energieffektivitets klasse Energieffektivitets klasse Energieffektivitets klass Energiatohokkuusluokka	A
Nominell varmeytelse Nominel varmeydelse Nominell värmeavgivning Nimellislämpöteho	7,9 kW
Energieffektivitets indeks Energieffektivitets indeks Energieffektivitetsindex Energiatohokkuusindeksi	102,7
Virkningsgrad ved nominell ytelse Virkningsgrad ved nominel varmeavgivelse Verkningsgrad vid nominell värmeavgivning Hyötysuhde nimellislämpötehollla	77 %
<p>Særskilte forholdsregler når ovnen monteres, installeres eller vedlikeholdes.</p> <p>Særlige forholdsregler, der skal træffes, når ovnen samles, monteres eller vedligeholdes.</p> <p>Särskilda förhållningsregler när kaminen skall monteras, installeras och underhållas.</p> <p>Erityiset säännöt tulisijan pystytystä, asentamista tai huoltoa koskien.</p>	<p>For branntekniske forhold som oppstillingsvilkår og nasjonale regler; <i>se monterings- og bruksanvisningen.</i></p> <p>Brandtekniske forhold som oppstillingsvilkår samt nationale regler. <i>Se monterings- og bruksanvisning.</i></p> <p>Brandtekniska förhållanden som uppställningsvillkor och nationella regler. <i>Se monterings- och bruksanvisning.</i></p> <p>Palotekniset vaatimukset, kuten tulisijan sijoittamista koskevat vaatimukset ja kansalliset määräykset käyvät ilmi asennusohjeesta. <i>Lue tuotteen asennusohjeet.</i></p>

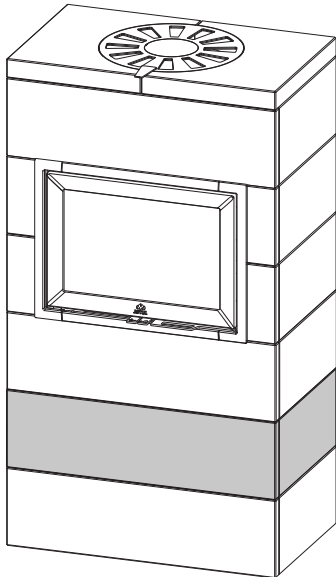


Requirements / Exigences / Requisitos / Requisiti / Vereisten / Forderungen	
Supplier / Fabricante / Fornitore / Vereisten / Lieferant:	Jøtul AS
Product models Produits concernés Modelos Modelli Product modellen Varianten der Feuerstelle	Jøtul FS 73 – I 520 Jøtul FS 74 – I 520 Jøtul FS 173 – I 520 Jøtul FS 175 – I 520
Energy efficiency class / Classe énergétique / Clase de eficiencia energética / Classe energetica / Energie efficiëncy klasse / Energieeffizienz-Klasse	A
Direct heat output / Puissance réelle de sortie / Potencia calorífica emitida / Emissione di calore diretta / Directe warmte afgifte / Nennwärmeleistung	7,9 kW
Energy efficiency index / Index de rendement énergétique/ Índice de eficiencia energética / Indice di efficienza energetica / Energie efficiëncy index / Energieeffizienz-Index	102,7
Efficiency at nominal heat output / Rendement à puissance nominale / Eficiencia al rendimiento nominal / Efficienza alla potenza nominale / Efficiency bij nominale warmte afgifte / Wirkungsgrad bei Nennheizleistung	77 %
<ul style="list-style-type: none"> • Any specific precautions that shall be taken when the local space heater is assembled installed or maintained. • Toutes les précautions spécifiques doivent être prises lors de l'assemblage, l'installation ou l'entretien de l'appareil. • Cualquier precaución específica que deba tenerse en cuenta durante el montaje, instalación o mantenimiento del equipo de calefacción • Precauzioni specifiche da prendere quando il riscaldatore viene assemblato, installato o mantenuto in uno spazio. • Eventuele specifieke voorzorgsmaatregelen die worden genomen wanneer de plaatselijke ruimteverwarming wordt gemonteerd, geïnstalleerd of onderhouden. • Besondere Maßnahmen bei Montierung, Installation und Wartung. 	<ul style="list-style-type: none"> • Fire safety precautions such as safety distances when installing, national standards, local codes and regulations. See the Instructions manual. • Les précautions d'incendie telles que les distances de sécurité lors de l'installation, le suivi des normes, les codes locaux et les réglementations nationales. Veuillez lire le manuel d'installation. • Precauciones frente a incendios como distancia de seguridad en la instalación, estándares nacionales, códigos locales y reglamentos. Lea el manual de instalación. • Precauzioni per la sicurezza antincendio come le distanze di sicurezza durante l'installazione, le normative nazionali e locali. Leggere il manual. • Brandveiligheidsmaatregelen, zoals veiligheidsafstanden bij installatie, nationale normen, lokale codes en voorschriften. Lees de installatiehandleiding. • Für brenntechnische Verhältnisse, wie z.B. Aufstellbedingungen und nationale Forderungen. Siehe die Montage- und Bedienungsanleitung.

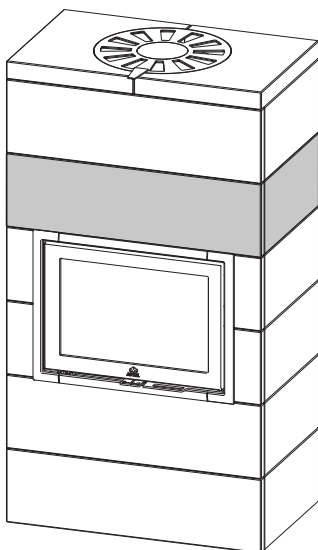
Alt. 1



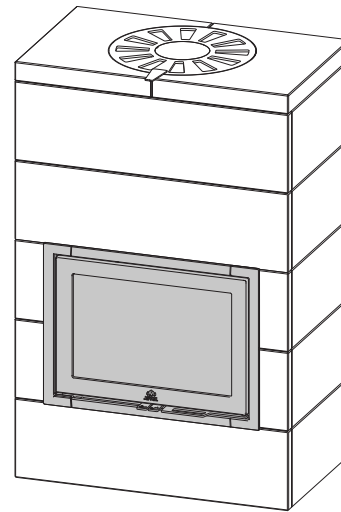
Alt. 2



Alt. 3



Alt. 4



Important ! - alt. 4!

NO: Jøtul FS 175 kan kun installeres på gulv hvor både overflaten og selve konstruksjonen er fremstilt av ikke-brennbare materialer. Dette gjelder også om produktet står på en gulvplate. **I dette området fraråder vi installering av gulvvarme (såvel vannbåren som elektrisk).**

DK: Jøtul FS 175 kan kun installeres på gulvet, hvor både overflade og selve konstruktionen er fremstillet af ikke-brændbare materialer. Dette gælder også selvom produktet står på en gulvplade. **I dette område anbefales det ikke at installere gulvvarme (både vandførende og elektrisk).**

SE: Jøtul FS 175 får installeras endast på golv som har både yta och underliggande konstruktion av ej brännbart material. Detta gäller också om produkten står på ett eldstadsplan. **I detta område avråds också installation av golvvärme (såväl elektrisk som vattenburen).**

FI: Jøtul FS 175 voidaan asentaa vain lattialle, jossa lattianpinnoite ja lattian rakenteet on valmistettu palamattomista materiaaleista. Tämä pätee myös silloin, kun tulisija asennetaan lattiansuojalevyn päälle. **Kyiseiselle alueelle ei pidä asentaa lattialämmitystä (ei vesikiertoista eikä sähköistä).**

UK: Jøtul FS 175 can only be installed on a floor with an incombustible surface and if the construction itself is of incombustible material. This applies also if the product rests on a floor plate. **For further information please see Approved Document J2010 Section 2.22.**

FR: Le Jøtul FS 175 ne peut être installé sur des sols dont la surface et la structure sont composées de matériaux non inflammables. Cela s'applique également si le produit repose sur une plaque de sol. **Nous déconseillons d'installer le chauffage au sol (à eau ou électrique) dans cette zone.**

DE: Jøtul FS 175 kann nur auf Böden installiert werden, deren Oberfläche und Struktur aus nicht brennbaren Materialien bestehen. Dies gilt ebenfalls, wenn das Produkt auf einer Fußbodenplatte ruht. **Wir raten davon ab, in diesem Bereich eine Fußbodenheizung (wasserbasiert oder elektrisch) zu installieren.**

IT: Jøtul FS 175 può essere installato solo su pavimenti in cui sia la superficie, sia la struttura in sé siano realizzate in materiale ignifugo. Ciò si applica anche se il prodotto poggia su una piastra di protezione. **Si consiglia di non installare il riscaldamento a pavimento (ad acqua o elettrico) in questa zona.**

**JØTUL**

Meldeskjema og sjekkliste for montering av ildsted

Eiers navn		Tlf.	
Eiendommens adresse:			
Post nr.	Sted:	Gnr.	Bnr.
Ildstedets navn og type:		Maks. effekt i kW	Brenseltype
Skorstype (eks. tegl, element eller stålskorstein):			
Høyde fra røykinnføring til skorsteinstopp og innvendig diameter:		Antall ildsteder på skorsteinen:	
_____ Meter Dia. Ø _____ mm		_____ Stk.	

Følgende punkter er sjekket under / etter installasjonen:

	OK	Ikke OK
Er ildstedet montert etter monteringsanvisningen?	<input type="checkbox"/>	<input type="checkbox"/>
Er størrelsen/avstand til brannmur i henhold til mont. anvisningen?	<input type="checkbox"/>	<input type="checkbox"/>
Er avstand til brennbart materiale kontrollert?	<input type="checkbox"/>	<input type="checkbox"/>
Er avstand til tak kontrollert?	<input type="checkbox"/>	<input type="checkbox"/>
Er underlagsplate/forplatens størrelse i henhold til mont. anvisningen?	<input type="checkbox"/>	<input type="checkbox"/>
Tåler gulvet vekten av ildstedet med omramming?	<input type="checkbox"/>	<input type="checkbox"/>
Er røykinnføring/innmuringssstuss montert?	<input type="checkbox"/>	<input type="checkbox"/>
Er røykrøret montert med stigning fra ildsted mot skorstein?	<input type="checkbox"/>	<input type="checkbox"/>
Er ildstedet sikret tilstrekkelig tilførsel av forbrenningsluft?	<input type="checkbox"/>	<input type="checkbox"/>
Er det fjernet et ildsted?	<input type="checkbox"/>	<input type="checkbox"/>
Er tidligere hull i skorsteinen forskriftsmessig fjernet?	<input type="checkbox"/>	<input type="checkbox"/>
Er ildstedet prøvefyrt og fungerer tilfredsstillende?	<input type="checkbox"/>	<input type="checkbox"/>

Installasjonen er utført av: _____

Sted

Dato

Eiers signatur

OBS! Husk at huseier plikter å melde fra til kommunen ved Brann- og Feiervesen om at ildsted er montert i følge norsk regelverk.

Sørg for at denne side blir utfylt og at en kopi sendes til det stedlige Brann- og Feiervesen. Ta godt vare på originalen da denne er et verdipapir for boligen.



Innhold

1.0	Forhold til myndighetene	7
2.0	Tekniske data	7
3.0	Sikkerhet	10
4.0	Installasjon	11
5.0	Montering	11
6.0	Ferdig montert.....	12
7.0	Tilleggsutstyr	12
8.0	Gjenvinning	12
	Montasjetegninger	56

1.0 Forhold til myndighetene

Jøtul FS 175 er et frittstående produkt av kleber med Jøtul I 520 som brennkammer. Produktet kan plasseres mot brennbar vegg med de avstander som er beskrevet i **fig. 1a**.

Installasjonen av et ildsted må være i henhold til det enkelte lands lover og regler. Alle lokale forordninger, inklusive de som henviser til nasjonale og europeiske standarder, skal overholdes ved installasjonen av produktet.

Kontakt dine lokale bygningsmyndigheter angående restriksjoner og installasjonskrav. Installasjonen kan først tas i bruk etter at den er kontrollert av kvalifisert kontrollør.

Produktet er testet og dokumentert som frittstående ildsted i henhold til EN 13240.

2.0 Tekniske data for brennkammer

Materiale:	Støpejern
Overflatebehandling:	Sort lakk
Type brensel:	Ved
Maks. vedlengde:	50 cm
Røykuttak:	Topp/bakuttak eller 90° bend.
Røykrørdimensjon:	Ø 150 mm
Vekt ca.:	110 kg + 230 kg
Tilleggsutstyr:	Adapter for uteluftstilkobling og Kit for Ø 80 uteluftsslange.
Produktmål, avstander	Se fig. 1a

Tekniske data i h.h.t. EN 13229

Nominell varmeavgivelse:	7 kW
Virkningsgrad:	77 %
CO emisjon (13% O ₂):	0,07 %
CO emisjon (13% O ₂):	884 mg/Nm ³
OGC emisjon (13% O ₂):	60 mg/Nm ³
Støv emisjon (13% O ₂):	14 mg/Nm ³
Røykgass temp:	305 °C
Røykgass massestrøm:	7,1 g/s
Skorsteinstrekk, EN 13229:	12 Pa
Anbefalt trekk ved røykstuss:	16-18 Pa
Brenselsforbruk:	2,3 kg/h
Innfyringsmengde; nominell	1,7 kg
Maks innfyring:	3,4 kg pr ilegg og 3,8 kg/h
Partikkelemisjon ihht. NS 3059:	1,88 g/kg innfyrt tørr ved
Driftsform:	Intermitterende

Med intermitterende forbrenning menes her vanlig bruk av et ildsted. Dvs. at ved fortsatt ønsket fyring, legges i nytt brensel straks det forrige illegget har brent ned til glør.

Product: Jøtul Room heater fired by solid fuel				CE
Standards: Minimum distance to adjacent combustible materials: Minimum distance to adjacent non-combustible materials: Emission of CO in combustion products: Flue gas temperature: Nominal heat output: Efficiency: Operational range: Fuel type: Operational type: The appliance can be used in a shared flue.				
Country	Classification	Certification/standard	Approved by	
Norway	Klasse II			
Sweden	sv.	SP	SP-Sveiges Provnings- och Forskningsinstitut AB	
EUR	Intermittent	EN	EN Standard National Testing and Research Institute	
Follow user's instructions. Use only recommended fuels. Montage- und Bedienungsanleitung beachten. Verwenden Sie nur empfohlenen Brennstoffen. Respectez les consignes d'utilisation. Utilisez uniquement les combustibles recommandés.				
Serial no. Y-xxxx, Year: 200x				
Manufacturer: Jøtul AS POB 1441 N-1622 Fredrikstad Norway			221546	

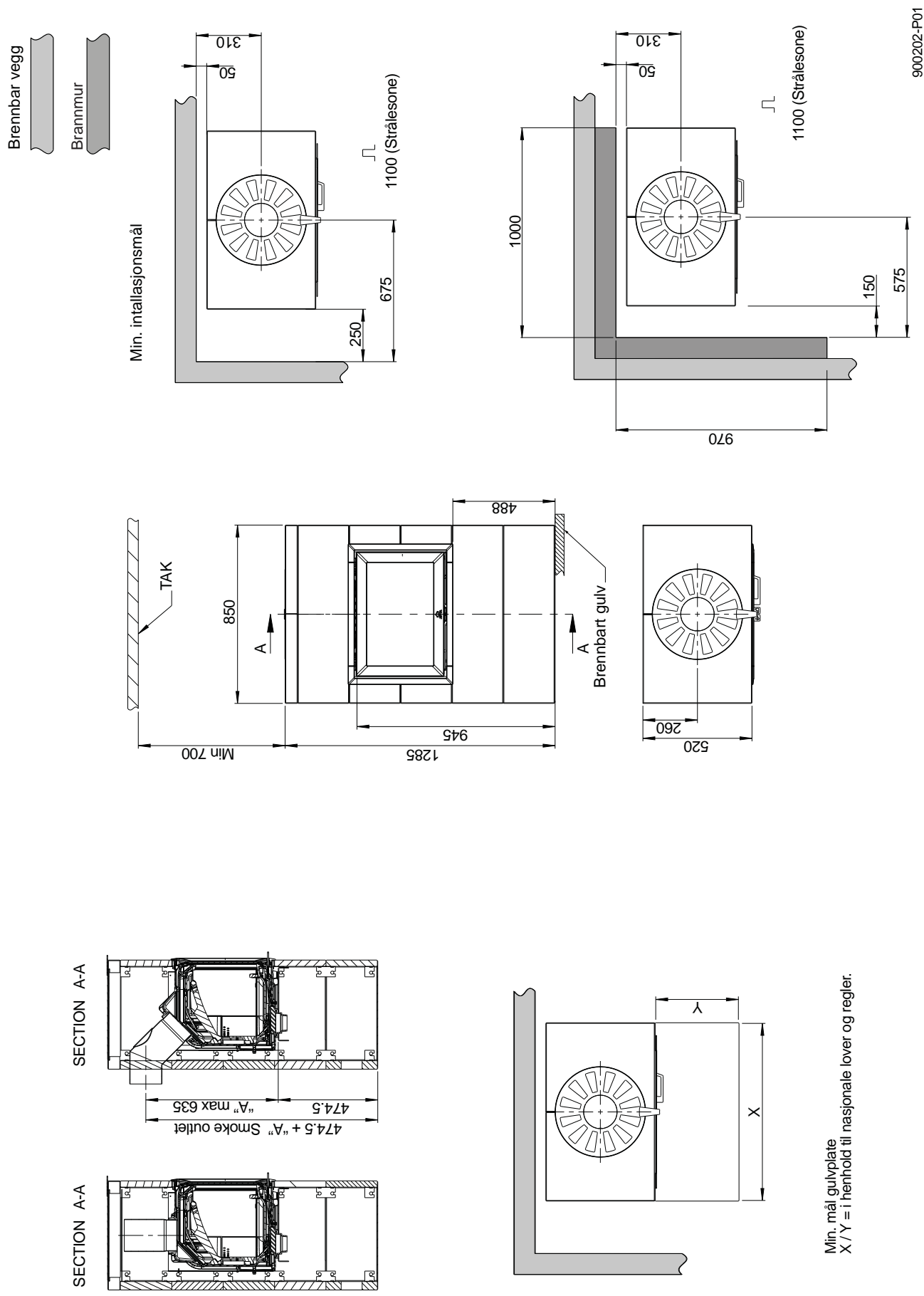
OBS! På samtlige av våre produkter finnes etskilt som angir serienummer og produksjonsår. Skriv av dette nummeret på avmerket sted i installasjonsanvisningen.

Dette serienummeret skal alltid oppgis ved kontakt med forhandler eller til Jøtul.

Serial no.

Jøtul FS 175

Fig. 1a



Jøtul FS 175

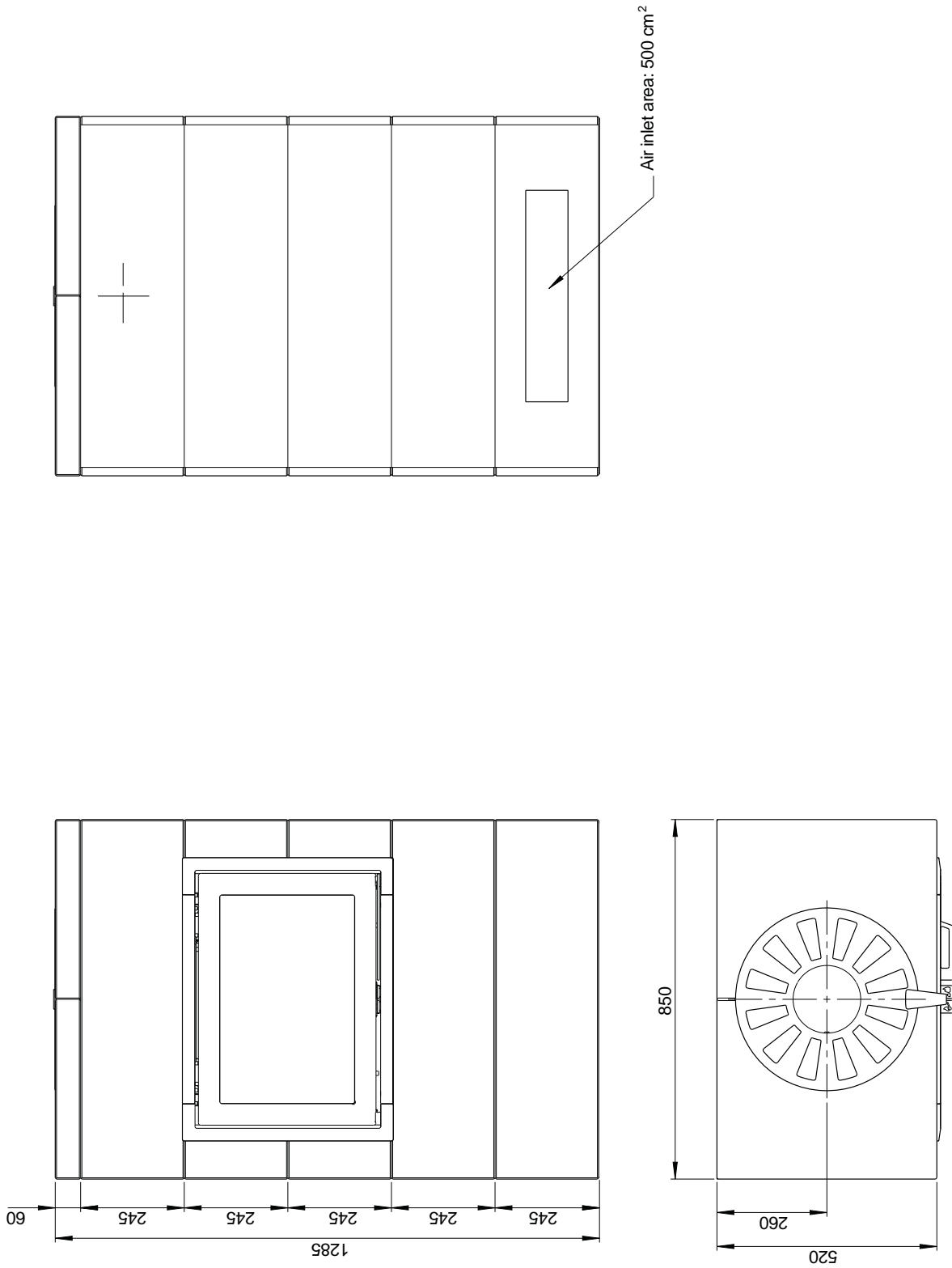


Fig. 1 b

NORSK

3.0 Sikkerhet

OBS! For å sikre optimal funksjon og sikkerhet anbefaler Jøtul at installasjonen utføres av kvalifisert montør (se komplett forhandlerliste på www.jotul.com).

Eventuelle endringer på produktet kan føre til at produktet og sikkerhetsfunksjonene ikke fungerer som de skal. Det samme gjelder montering av tilbehør eller tilleggsutstyr som ikke er levert av Jøtul. Dette kan også skje dersom elementer som er nødvendige for ildstedets funksjon og sikkerhet, har blitt demontert eller fjernet.

I alle disse tilfellene fraskriver produsenten seg sitt ansvar, og reklamasjonsretten bortfaller.

3.1 Brannforebyggende tiltak

Enhver bruk av ildstedet kan representere en viss fare. Ta derfor hensyn til følgende anvisninger:

- Minste tillatte sikkerhetsavstander ved installering og bruk av ildstedene finnes i fig. 1a i produktenes installasjonsmanualer.
- Den spesifiserte avstanden til brennbare materialer gjelder for denne ovnen. Ovnen må installeres med et CE godkjent røykrør. Det må også tas hensyn til avstanden fra røykrør til brennbare materialer.
- Sørg for at møbler og annet brennbart materiale ikke kommer for nær ildstedet. Minste avstand foran ildstedsåpningen til brennbart materiale skal være 1100 mm.
- La ilden brenne ut. Slukk den aldri med vann.
- Ildstedet blir varmt under fyring, og kan forårsake forbrenning hvis det berøres.
- Fjern asken kun når ildstedet er kaldt. Aske kan inneholde glør og bør derfor oppbevares i en ubrennbar beholder.
- Aske må plasseres forsvarlig utendørs, eller tømmes der dette ikke medfører brannfare.

Ved brann i skorstein:

- Steng alle luker og ventiler.
- Hold ileggsdøren lukket.
- Kontroller loft og kjeller for røykutvikling.
- Ring brannvesenet.
- Før ildstedet kan taes i bruk etter en brann eller et branntilløp, må ildstedet og skorsteinen være kontrollert og funnet i orden av fagkyndig personell.

3.2 Gulv

Fundamentering

Man må forsikre seg om at fundamentet er dimensjonert for ildstedet.

Krav til beskyttelse av tregulv under ildstedet

Produktet kan plasseres på et tregulv som er dekket av en plate av metall eller annet egnet ikke-brennbart materiale. Anbefalt tykkelse min. 0,9 mm. Platen skal dekke hele gulvflaten inne i omrammingen.

Gulv som ikke er festet til fundamentet - såkalt flytende gulv - anbefales fjernet under en installasjon. Eventuelt gulvbelegg av brennbart materiale, slik som linoleum, tepper etc. må fjernes under gulvplaten.

Krav til beskyttelse av brennbart gulv foran ildstedet

Gulvet foran ildstedet må beskyttes av en plate i metall eller annet ikke-brennbart materiale. Anbefalt tykkelse er minimum 0.9 mm.

Gulvplaten må være i henhold til nasjonale lover og regler.

For Norge: Min. 300 mm fremfor ileggsåpning, og bredde minimum lik ileggsåpningen.

3.3 Vegg

Avstand til vegg av brennbart materiale - se fig. 1a (**Jøtul FS 175**).

Ildstedet er også tillatt brukt med halvisolert røykrør med de avstander til vegg av brennbart materiale som vist i **fig. 1a** (**Jøtul FS 175**).

NB! Sørg for at møbler og annet brennbart materiale ikke kommer for nær ildstedet. Minste avstand foran ildstedsåpningen til brennbart materiale skal være 1100 mm.

3.4 Tak

Det må være en avstand på minimum **700 mm** til brennbart tak over ildstedet.

3.5 Luftsirkulasjon

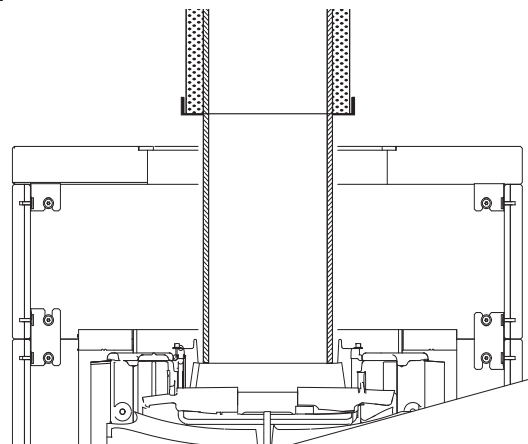
Mellom brennkammeret og omrammingen skal det strømme luft. Dette som sikkerhet for at varmeoppbygging inne i omrammingen ikke skal bli for stor. **NB! Det er svært viktig at luftåpninger ikke tildekkes.** Se **fig. 1a** for avstander.

Mengden forbrenningsluft for Jøtul FS 175 er ca. 20 mD/h ved nominell ytelse.

3.6 Stålskorstein

Skal toppmontert stålskorstein benyttes, monteres en halvisolert skorstein ned til toppen av omrammingen.

Fig. 2



Monter deretter stålskorsteinen etter bruksanvisningen.

- Ildstedet må tilknyttes skorstein og røykrør godkjent for fastbrensel fyr ildsted med røykgasstemperatur **305 °C**.
- Skorsteinstverrsnittet må minimum være lik røykrørstverrsnitt. **Ø 150 mm**.

- Flere fastbrensel fyrte produkter kan tilknyttes samme pipeløp dersom skorsteinstverrsnittet er tilstrekkelig. Kontakt dine lokale bygningsmyndigheter angående restriksjoner og installasjonskrav.
- Tilknytning til skorstein må utføres i henhold til skorsteinsleverandørens monteringsanvisninger.
- Se til at røykrøret får stigning hele veien frem til skorsteinen.
- Vær obs på at tilslutninger må ha en viss fleksibilitet.

Anbefalt skorsteinstrekk er 16 - 18 Pa.

4.0 Installasjon

Kontroller at ildstedet er fritt for skader før installasjonen begynner. Produktet er tungt! Sørg for hjelp når det skal settes opp og monteres.

Les monterings- og bruksanvisningene for Jøtul I 520 (kat. nr. 10044945 og Jøtul FS 175 (kat. nr. 10050310) nøye før ildstedet monteres!

4.1 Før installasjon

Basis produkt leveres i to koller:

- Brennkammer.
- Kleberelementer med monteringsdeler.

NB! Kontroller at produktet ikke har synlige skader ved utpakkingen.

Forberedelser

Før installasjon må beslutning tas om:

- Hvor røykuttaket skal være.
- Eventuell bruk og plassering av uteluftstilkobling.

Se egne manualer for montering av delene.

Røykuttak

Før installasjonen begynner, må det tas stilling til om det skal benyttes bak- eller topputtak. Produktet er levert med røykklokken posisjonert for topputtak fra fabrikk.

4.2 Klargjøring av brennkammer

NB! Kontroller at ildstedet er fritt for skader før installasjonen begynner. Produktet er tungt! Sørg for hjelp når det skal settes opp og monteres.

Les monterings- og bruksanvisningen for Jøtul I 520 (kat. nr. 10044945).

5.0 Montering

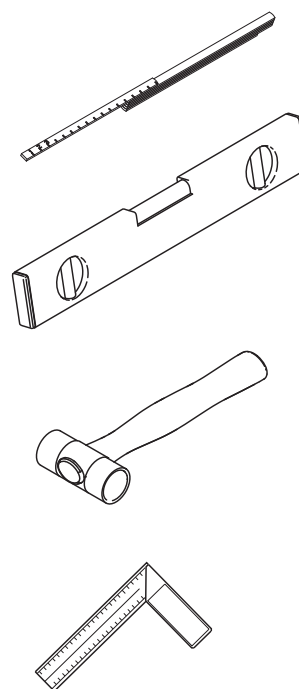
NB. Underlaget må være i vater. med max. 1 mm/m toleranse. Dette er svært viktig for resten av monteringen.

Viktig!

Vær oppmerksom på at klebersteinene kan ta skade ved hardhendt behandling. Ikke slå festebrakettene for hardt i. Monteringen bør utføres av kvalifisert person.

Nyttige verktøy under monteringen.

Fig. 3



Montasjetegninger:
Se side 54.

NORSK

6.0 Ferdig montert

Se «Installasjonsmanual med tekniske data» for Jøtul I 520 (kat.nr. 10044945) for bruk og vedlikehold av produktet!

6.1 Vedlikehold

Alt vedlikehold skal utføres når ildstedet er avkjølt.

Kleberstein: Skulle man være uheldig å få riper i overflaten, kan det pusses med et fint sandpapir. Ved dypere sår kan man lage en pasta av klebersteinpulver og vannglass og sparkle steinen med dette.

7.0 Tilleggsutstyr

Gulvplate

Kat. nr. 50049757. Gulvplate glass (NO,SE,FI)

Kat. nr. 51049759. Gulvplate stål (NO,SE,FI)

Utvidelseelement

Kat. nr. 50049756. kompl. sett (H=245; W=850; D=520)mm.

Vekt 41kg

(Kat. nr. 10050030. Front lang FS175)

(Kat. nr. 10050039. Side FS175)

(Kat. nr. 10050040. Skamolplate)

(Kat. nr. 10050044. Festebraketter FS175)

Adapter og overgang for lufttilførsel

Kat. nr. 51047509 Ø80

Kat. nr. 51012164 Ø100

8.0 Gjenvinning

8.1 Gjenvinning av emballasje

Ildstedet blir levert med følgende emballasje:

- Pall av tre som kan kappes opp og brennes i ildstedet.
- Emballasje i papp som skal leveres til gjenvinning.
- Poser i plast som skal leveres til gjenvinning.

8.2 Gjenvinning av ildstedet

Ildstedet består av:

- Metall som skal leveres til gjenvinning.
- Glass som **skal** håndteres som spesialavfall. **Glasset i ildstedet må ikke legges i vanlig kildesortering.**
- Brennplater i vermikulitt som kan kastes i vanlig restavfall.

Indhold

1.0 Forhold til myndighederne	13
2.0 Tekniske data.....	13
3.0 Sikkerhed.....	16
4.0 Installation	17
5.0 Montering.....	17
6.0 Efter montering	18
7.0 Ekstraudstyr.....	18
8.0 Genbrug.....	18
Monterings tegninger.....	56

1.0 Forhold til myndighederne

Jøtul FS 175 er et fritstående produkt af fedtsten, hvor, Jøtul I 520, benyttes som brændkammer. Produktet kan placeres mod brændbare vægge med de afstande, der er beskrevet i fig. 1a.

Installationen af en brændeovn skal overholde det pågældende lands love og regler. Alle lokale forordninger, inkl. de forordninger der henviser til nationale og europæiske standarder, skal overholdes ved installationen af produktet.

Kontakt de lokale bygningsmyndigheder/teknisk forvaltning vedrørende restriktioner og installationskrav.

Installationen kan først tages i brug, når den er godkendt af en skorstensfejer.

Produktet er testet og dokumenteret som fritstående brændeovn i henhold til EN 13240.

2.0 Tekniske data for brændkammer

Materiale:	Støbejern
Overfladebehandling:	Sort lak
Brændselstype:	Træ
Maks. træ længde:	50 cm
Røgdugtag:	Top/bagudtag eller 90° bøjning.
Røgrør dimension:	Ø 150 mm
Vægt ca.:	10 kg + 230 kg
Ekstraudstyr:	Adapter til udeluftstilslutning og Kit for Ø 80 udeluftsslange.
Produktmål, afstande	Se fig. 1a

Tekniske data iht. EN 13229

Nominal varmeafgivelse:	7 kW
Virkningsgrad:	77 %
CO-emission (13% O ₂):	0,07 %
CO-emission (13% O ₂):	884 mg/Nm ³
OGC-emission (13% O ₂):	60 mg/Nm ³
Støv-emission (13 % O ₂):	14 mg/Nm ³
Røggastemp.:	305 °C
Røggas, massestrøm:	7,1 g/s
Skorstenstræk, EN 13229:	12 Pa
Anbefalet træk ved røgstuds:	16-18 Pa
Brændselsforbrug:	2,3 kg/h
Indfyrmængde; nominal	1,7 kg
Maks. indfyring:	3,4 kg pr. ilægning og 3,8 kg/h

Partikelemission iht. NS 3059: 1,88 g/kg ilagt tørt brænde
Driftsform: *Intermitterende

*Ved intermitterende forbrænding forstås her normal brug af en brændeovn. Dvs. der skal lægges nyt brændsel i, så snart det forrige er brændt ned til gløder.

Product: Jøtul Room heater fired by solid fuel				CE	
Standard Minimum distance to adjacent combustible material: Minimum distance to adjacent combustible material: Emission of CO in combustion products Flue gas temperature Nominal heat output Efficiency Operational range Fuel type Operational type The appliance can be used in a shared flue.					
Country	Classification	Certification/standard	Approved by		
Norway	Klasse II				
Sweden	osc	SP	SP Sveriges Provnings- och Forskningsinstitut AB		
EUR	Intermittent	EN	SP Swedish National Testing and Research Institute		
Follow user's instructions. Use only recommended fuels. Montage- und Bedienungsanleitung beachten. Verwenden Sie nur empfohlenen Brennstoffen. Respectez les consignes d'utilisation. Utilisez uniquement les combustibles recommandés.					
Serial no. Y-xxxx. Year: 200x					
Manufacturer: Jøtul AS POB 1441 N-1602 Fredrikstad Norway				221546	

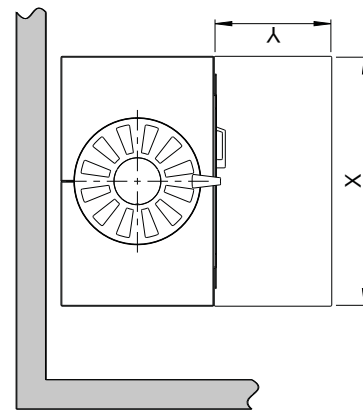
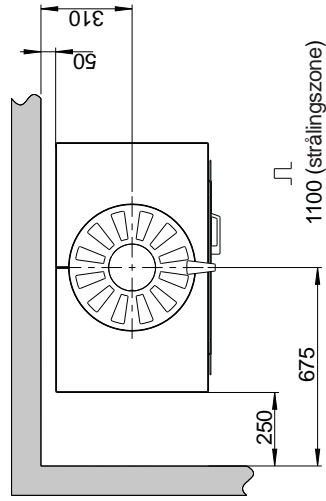
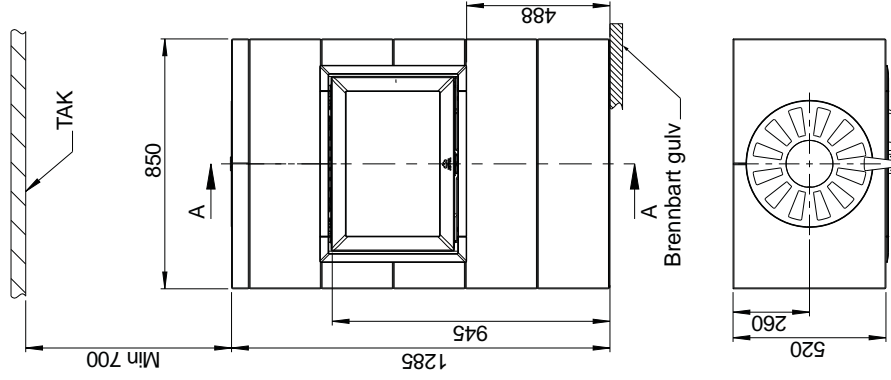
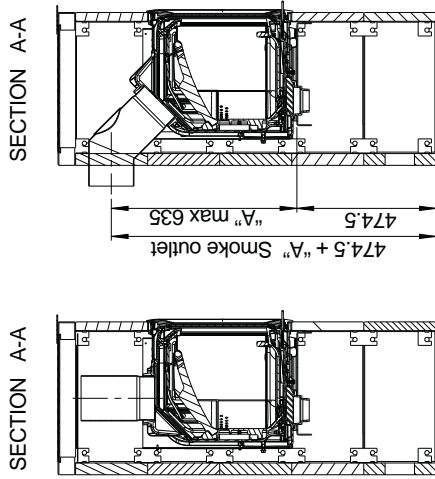
Der er på alle vores produkter et skilt, der angiver serienummer og år. Skriv dette nummer på det angivne sted i installationsanvisningen.

Dette serienummer skal altid oplyses ved kontakt med forhandler eller Jøtul.

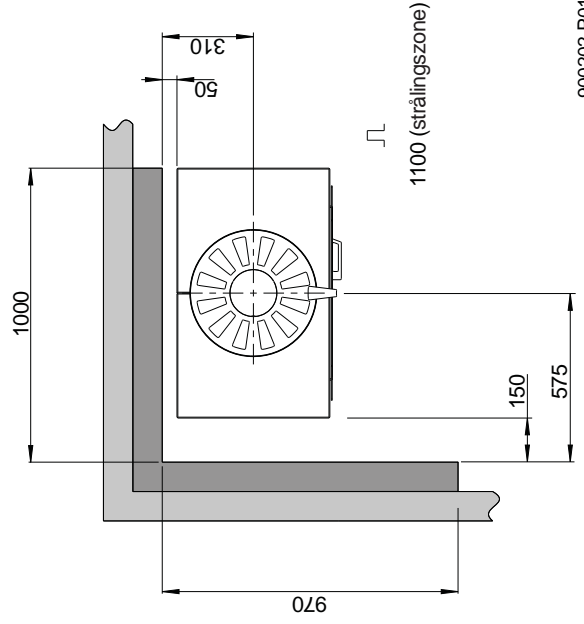
Serial no.

Jøtul FS 175

Brændbar væg
Brandmur



Min. mål gulvplade
X / Y i henhold til nationale lover og regler.



900202-P01

Jøtul FS 175

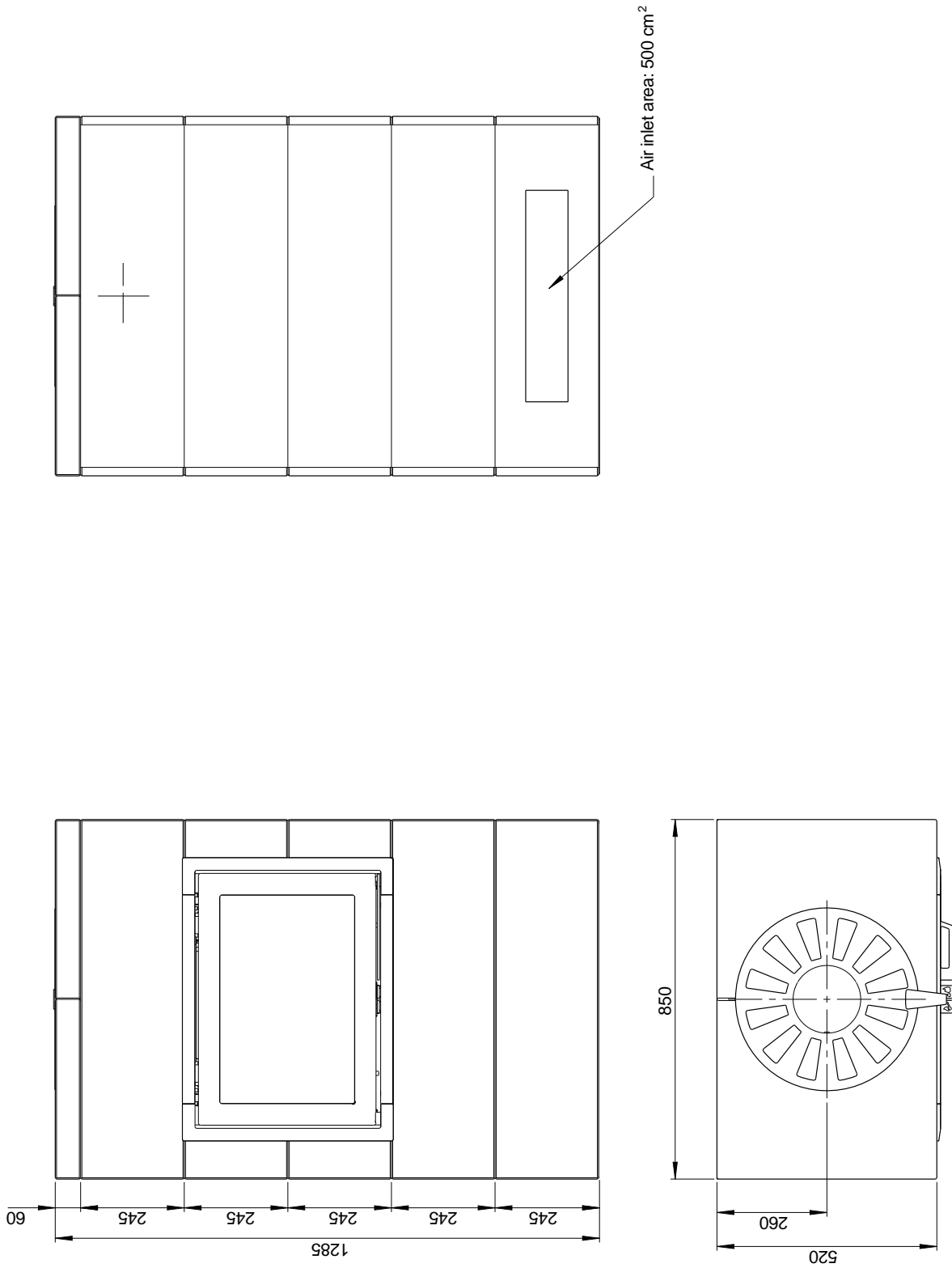


Fig. 1 b

3.0 Sikkerhedsregler

OBS! For at sikre en optimal funktion og sikkerhed anbefaler Jøtul, at installationen udføres af en autoriseret montør (se komplet forhandlerliste på www.jotul.com).

Eventuelle ændringer på produktet, kan medføre, at produktet og sikkerhedsfunktionerne ikke fungerer, som de skal. Det samme gælder montering af tilbehør eller ekstraudstyr, som ikke er leveret af Jøtul. Dette kan også ske, hvis dele, som er nødvendige for brændeovnens funktion og sikkerhed, er blevet afmonteret eller fjernet.

I alle disse tilfælde fraskriver producenten sig sit ansvar, og reklamationsretten bortfalder.

3.1 Brandforebyggende tiltag

Enhver brug af brændeovnen kan udgøre en vis fare. Tag derfor hensyn til følgende anvisninger:

- Oplysninger om mindste tilladte sikkerhedsafstande ved installation og brug af brændeovnene findes i **fig. 1a** i produkternes installationsvejledninger.
- Den specificerede afstand til brændbare materialer gælder for denne ovn.
- Ovnens må installeres med et CE-godkendt røgrør.
- Der skal desuden tages hensyn til afstanden fra røgrør til brændbare materialer.
- Sørg for, at møbler og andet brændbart materiale ikke kommer for tæt på brændeovnen. Mindste afstand foran brændeovnsåbningen til brændbart materiale skal være 1100 mm.
- Lad ilden brænde ud. Den må aldrig slukkes med vand.
- Brændeovnen bliver varm under fyring og kan give forbrændinger, hvis den berøres.
- Asken må kun fjernes, når ildstedet er koldt. Aske kan indeholde gløder og bør derfor opbevares i en ikke-brændbar beholder.
- Aske skal placeres forsvarligt udendørs eller tømmes, hvor det ikke medfører brandfare.

Ved skorstensbrand:

- Luk alle døre og ventiler.
- Hold dør og evt. askedør på brændeovnen lukket.
- Kontrollér, om der er røg på loftet og i kældre.
- Ring til brandvæsenet.
- Før brændeovnen kan tages i brug efter en brand eller et tilløb til brand, skal brændeovnen og skorstenen være kontrolleret og fundet i orden af fagkyndigt personale.

3.2 Gulv

Fundament

Man skal sikre sig, at fundamentet er dimensioneret til ildstedet.

Produktet kan placeres direkte på et trægulv, der er dækket af en plade af metal eller andet egnet ikke-brændbart materiale. Anbefalet tykkelse er minimum 0,9 mm. Pladen skal dække hele gulvfladen inde i omramningen.

Det anbefales at fjerne gulve, der ikke er monteret på fundamentet – såkaldte flydende gulve – neden under en installation.

Krav til beskyttelse af trægulve under ildstedet

Hvis produktet skal placeres på et brændbart gulv, skal gulvplade anvendes.

Krav til beskyttelse af brændbart gulv foran brændeovnen.

Gulvet foran ildstedet skal beskyttes af en plade i metal eller andet ikke-brændbart materiale. Anbefalet tykkelse er minimum 0,9 mm.

Forpladen skal overholde nationale love og regler.

Kontakt de lokale bygningsmyndigheder/teknisk forvaltning vedrørende restriktioner og installationskrav.

3.3 Vægge

Afstand til væg af brændbart materiale - se **fig. 1a**.

Det er tilladt at bruge brændeovnen med halvisolering røgrør med de afstande til væg af brændbart materiale, der er vist i **fig. 1**.

NB! Sørg for, at møbler og andet brændbart materiale ikke kommer for tæt på brændeovnen. Mindste afstand foran brændeovnsåbningen til brændbart materiale skal være 1100 mm.

3.4 Loft

Der skal være en afstand på min. 700 mm til brændbart loft over brændeovnen.

3.5 Luftcirkulation

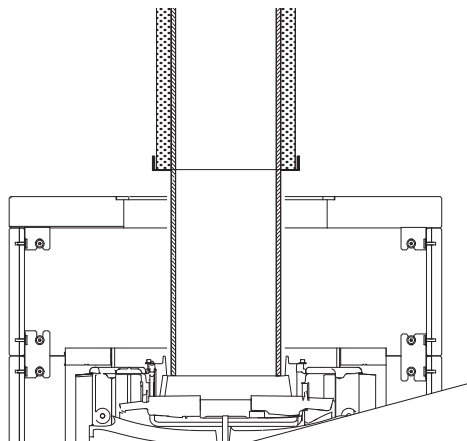
Der skal strømme luft mellem indsatsen og omramningen. Dette skal sikre, at varmeopbygningen inde i omramningen ikke bliver for stor. **NB!** Det er meget vigtigt ikke at tildække luftåbninger. Se **fig. 1a** vedrørende afstande.

- **Mængden af forbrændingsluft for Jøtul FS 175 er ca. 20 mD/h.**

3.6 Stålskorsten

Skal der benyttes en topmonteret stålskorsten, monteres en halvisoleret skorsten ned til omramningen.

Fig. 2



Monter derefter stålskorstenen efter brugsanvisningen.

- Brændeovnen kan tilknyttes skorsten og røgrør CE godkendt til fastbrændselfyrede ildsteder med en røggastemperatur på 305 °C.
- Skorstenstværsnittet skal minimum være det samme som røgrørstværsnittet. Ø 150 mm.
- Flere fastbrændselfyrede produkter kan tilknyttes samme skorsten, hvis skorstenstværsnittet er tilstrækkeligt. Kontakt de lokale bygningsmyndigheder/teknisk forvaltning vedrørende restriktioner og installationskrav.
- Tilslutning til skorsten skal udføres i henhold til skorstensleverandørens monteringsanvisninger.
- Sørg for, at røgrøret stiger hele vejen frem til skorstenen.
- Vær opmærksom på, at tilslutninger skal have en vis fleksibilitet.

Anbefalet skorstenstræk er 16-18 Pa.

4.0 Installation

Kontrollér, at brændeovnen er uden skader, før installationen påbegyndes.

Produktet er tungt! Sørg for hjælp ved opsætning og montering.

Læs monterings- og brugsanvisningerne for Jøtul I 520 (kat. nr. 10044945 og Jøtul FS 175 grundigt, før brændeovnen monteres!

4.1 Før installation

Basisproduktet leveres i to kolti:

- Brændkammer.
- Fedtstenselementer med monteringsdele.

NB! Kontrollér, at produktet ikke har synlige skader ved udpakningen.

Forberedelser

Før installationen skal der tages en beslutning om:

- Hvor røgdudtaget skal være.
- Eventuel brug og placering af udelufttilslutning.

Se separate manualer for montering af delene.

Røgdudtag

Før installationen påbegyndes, skal der tages stilling til, om der skal benyttes bag- eller topudtag. Produktet leveres fra fabrikken med røgklokken monteret til topudtag.

4.2 Klargøring af brændkammer

NB! Kontrollér, at indsatsen er uden skader, før installationen påbegyndes. Produktet er tungt! Sørg for hjælp ved opsætning og montering.

Læs monterings- og brugsanvisningen for Jøtul I 520 (kat. nr. 10044945).

5.0 Montering

NB! Underlaget skal være i vater med maks. 1 mm/m tolerance. Dette er særdeles vigtigt for resten af monteringen.

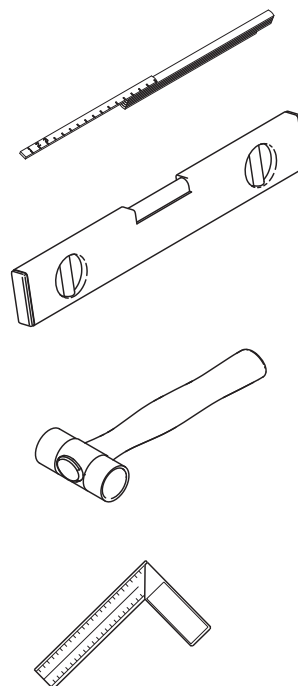
Vigtigt!

Vær opmærksom på, at fedtstenene kan tage skade ved hårdhændet behandling. Slå ikke monteringsbeslagene for hårdt i. Montering bør udføres af en faguddannet person.

Nyttige værktøjer til monteringen.

Vaterpas, tommestok, gummihammer.

Fig. 3



Monterings tegninger:
Se side 54.

DANSK

6.0 Efter montering

Se "Installationsvejledningen med tekniske data" til Jøtul I 520 (kat.nr. 10044945) vedr. brug og vedligeholdelse af produktet!

6.1 Vedligeholdelse

Al vedligeholdelse skal udføres, når brændeovnen er afkølet.

Fedtsten: Hvis man er uheldig, og der kommer ridser i overfladen, kan den pudses med fint sandpapir. Dybere sår kan repareres ved at spartle stenen med en pasta af fedtstenspulver og vandglas (natriumsilikat).

7.0 Ekstraudstyr

Udvidelseselement

Kat. nr. 50049756. kompl. sæt (H=245; W=850; D=520)mm.

Vægt 41 kg

(Kat. nr. 10050030. Front lang FS175)

(Kat. nr. 10050039. Side FS175)

(Kat. nr. 10050040. Skamolplade)

(Kat. nr. 10050044. Monteringsbeslag FS175)

Adapter og overgang til lufttilførsel

Kat. nr. 51047509 Ø80

Kat. nr. 51012164 Ø100

8.0 Genbrug

8.1 Genbrug af emballage

Brændeovnen leveres med følgende emballage:

Palle af træ, som kan skæres op og brændes i brændeovnen.

Emballage i pap, som skal afleveres til genbrug.

Poser i plast, som skal afleveres til genbrug.

8.2 Genbrug af brændeovnen

Brændeovnen består af:

Metal, som skal afleveres til genbrug.

Glas, der skal håndteres som specialaffald. Glasset i brændeovnen må ikke afleveres til almindelig kildesortering.

Brændplader i vermiculit, der kan bortskaffes som almindeligt restaffald

Innehållsförteckning

1.0	Kontroll och lagstiftning	19
2.0	Tekniska data	19
3.0	Säkerhetsanvisningar.....	22
4.0	Installation	23
5.0	Montering	23
6.0	Efter montering.....	24
7.0	Tillval	24
8.0	Återvinning	24
	Monteringsanvisning	56

1.0 Kontroll och lagstiftning

Jøtul FS 175 är en fristående produkt av täljsten i vilken Jøtul I 520 används som insats. Produkten kan placeras mot brännbar vägg med de avstånd som anges i **bild 1a**.

Kaminer måste installeras enligt gällande nationella lagar och föreskrifter. Alla lokala föreskrifter samt gällande nationella och europeiska standarder ska följas vid installation av produkten.

Vid osäkerhet gällande lag- och säkerhetskrav, kontakta skorstensfejarmästaren eller byggnadsmyndigheten. Installationen ska kontrolleras av behörig kontrollant innan den får tas i bruk.

Produkten är testad och dokumenterad som fristående kamin enligt EN 13240

2.0 Tekniska data för insats

Material:	gjutjärn
Ytbehandling:	svart lack
Typ av bränsle:	ved
Max. längd på vedträn:	50 cm
Rökuttag:	topp/bakuttag eller 90o böj.
Dimension, rökrör:	Ø 150 mm
Vikt (cirka):	110 + 230 kg
Tillvalsutrustning:	adapter för friskluftsanslutning och Sats för friskluftslang (Ø 80).
Produktmått, avstånd:	Se bild 1a

Tekniska data enligt EN 13229:

Nominell värmeavgivning:	7 kW
Verkningsgrad:	77 %
CO-emission (13 % O ₂):	0,07 %
CO-emission (13 % O ₂):	884 mg/Nm ³
OGC-emission (13 % O ₂):	60 mg/Nm ³
Partikelemission (13 % O ₂):	14 mg/Nm ³
Rökgastemperatur:	305 °C
Rökgasflöde:	7,1 g/s
Skorstensdrag, EN 13229:	12 Pa
Rekommenderat drag vid stos:	16–18 Pa
Bränsleförbrukning:	2,3 kg/h
Påfyllningsmängd (nominell):	1,7 kg
Max. påfyllning:	3,4 kg per påfyllning (3,8 kg/h)
Partikelemission i överensstämmelse med NS 3059:	1,88 g/kg påfylld torr ved.
Driftsätt:	Intermittent

Med intermittent förbränning avses här vanlig eldning i kamin. Dvs. man lägger in nytt bränsle på glödbädden vid behov

Product: Jøtul Room heater fired by solid fuel				CE
Standard Minimum distance to adjacent combustible materials Minimum distance to adjacent non-combustible materials Emission of CO in combustion products Flue gas temperature Nominal heat output Efficiency Operational range Fuel type Operational type The appliance can be used in a shared flue.				
Country	Classification	Certification standard	Approved by	
Norway	klasse II			
Sweden	SP	SP	SP Sveriges Provnings- och Forskningsinstitut AB	
EUR	Intermittent	EN	EN Swedish National Testing and Research Institute	
Follow user's instructions. Use only recommended fuels. Montage- und Bedienungsanleitung beachten. Verwenden Sie nur empfohlenen Brennstoffen. Respectez les consignes d'utilisation. Utilisez uniquement les combustibles recommandés.				
Serial no: Y-xxxx, Year: 200x				
Manufacturer: Jøtul AS POB 1441 N-1402 Fredrikstad Norway				221546

På alla våra produkter finns det en etikett som visar serienummer och år. Skriv detta nummer på den plats som anges i installationsmanualen.

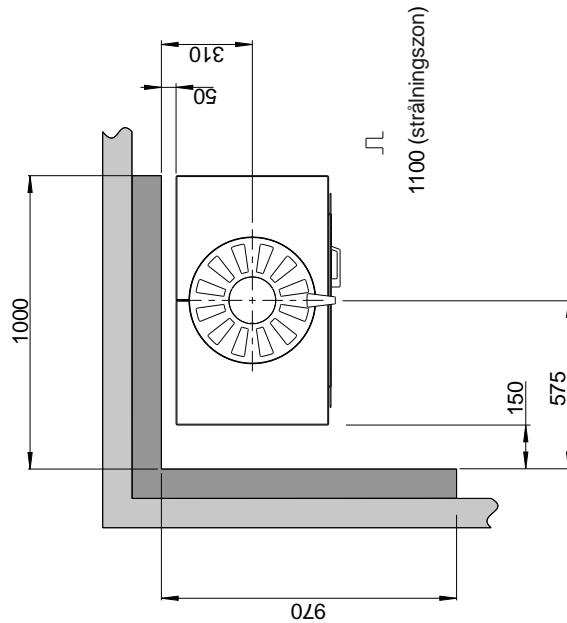
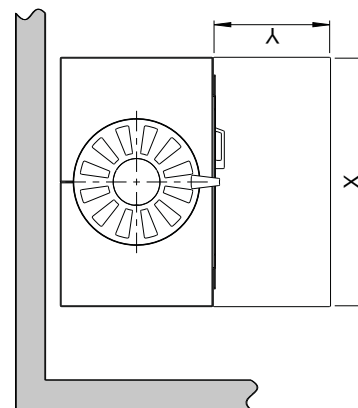
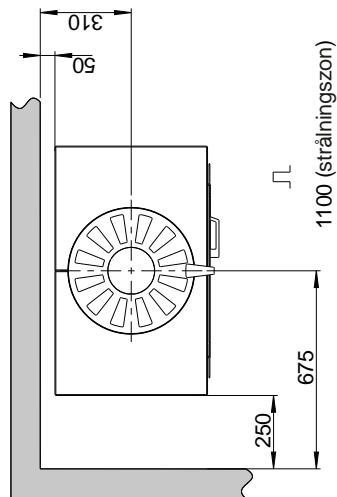
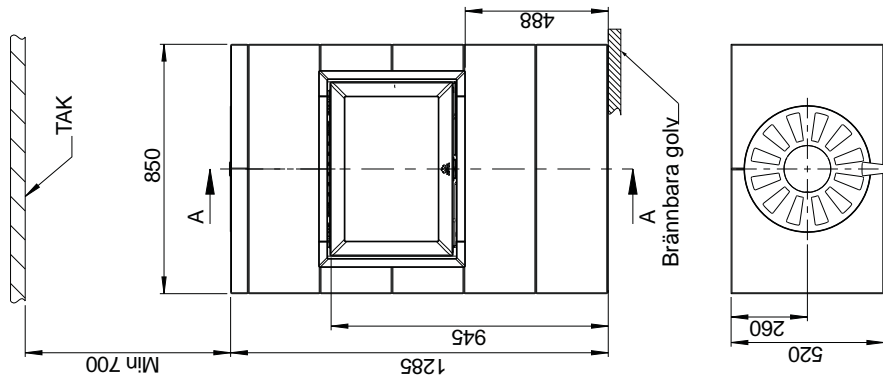
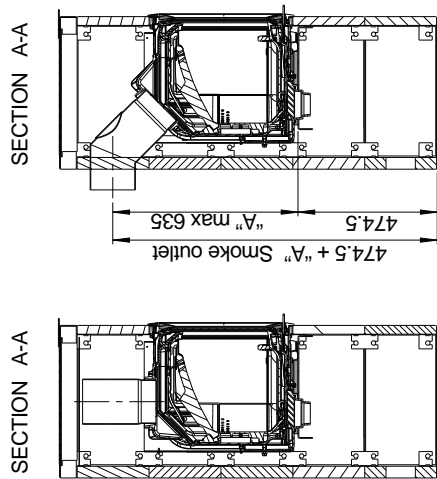
Uppge alltid detta nummer när du kontaktar din återförsäljare eller Jøtul.

Serial no.

Jøtul FS 175

Bild. 1a

Brännbar vägg
Brandmur

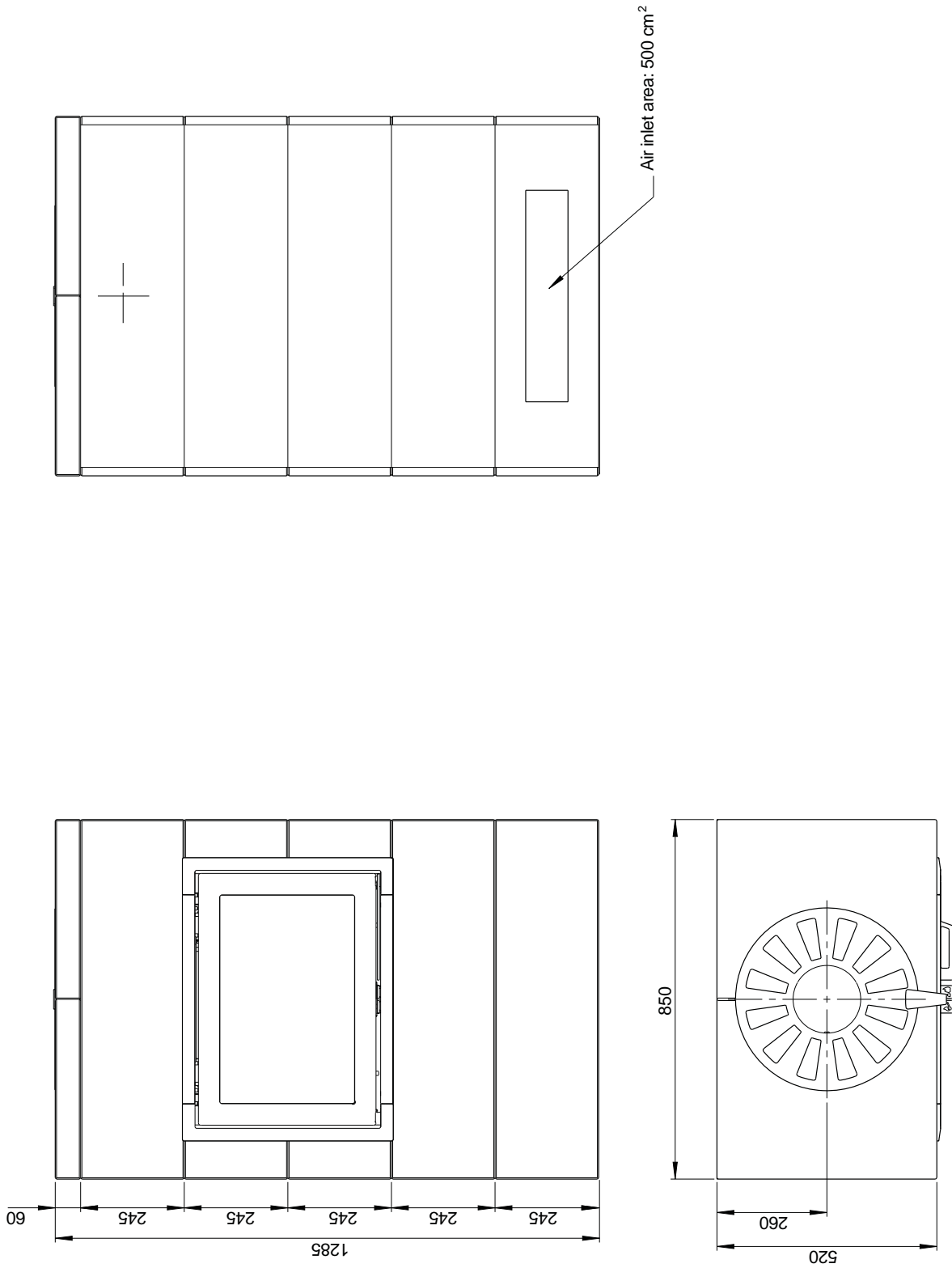


Min. mått eldstadsplan
X / Y Enligt nationella lagar och föreskrifter.

900202-P01

Jøtul FS 175

Bild. 1 b



3.0 Säkerhetsanvisningar

OBS! För att garantera optimal funktion och säkerhet rekommenderar Jøtul att installationen utförs av en kvalificerad montör (en komplett lista över återförsäljare finns på www.jotul.com).

Eventuella ändringar på produkten kan leda till att produkten och säkerhetsfunktionerna inte fungerar korrekt. Detsamma gäller vid montering av tillbehör eller tillval som inte har levererats av Jøtul. Det kan även inträffa om delar som är nödvändiga för kaminens funktion och säkerhet har demonterats eller avlägsnats.

I alla dessa fall friskriver sig tillverkaren allt ansvar och reklamationsrätten upphör att gälla.

3.1 Brandskyddsåtgärder

All användning av kaminen kan innebära fara. Observera därför nedanstående anvisningar:

- Minsta tillåtna säkerhetsavstånd vid installation och användning av kaminerna finns i bild 1a i installationshandboken för produkten.
- Specificerade avstånd till brännbara material gäller för denna kamin.
- Kaminen måste installeras med CE-godkänt rökrör.
- Hänsyn måste också tas till avstånd mellan rökrör och brännbara material.
- Kontrollera att möbler och annat brännbart material inte kommer för nära kaminen. Minsta avstånd från kaminens öppning till brännbart material är 1 100 mm.
- Låt elden brinna ut. Släck aldrig med vatten.
- Kaminen blir varm när du eldar i den och du kan få brännskador om du rör vid den.
- Töm ur askan först när kaminen är kall. Aska kan innehålla glöd och bör förvaras i en icke brännbar behållare.
- Askans ska placeras på lämplig plats utomhus eller tömmas där den inte kan orsaka brand.

Vid brand i skorsten:

- Stäng alla luckor och ventiler.
- Stäng kaminens lucka.
- Kontrollera om det förekommer rökutveckling på vind och i källare.
- Ring brandförsvaret.
- Efter brand eller antydan till brand ska kamin och skorsten kontrolleras och godkännas av fackman.

3.2 Golv

Fundament

Fundamentet måste vara dimensionerat för kaminen.

Krav för skydd av trägolv under spisen.

Produkten kan placeras direkt på ett trägolv som är täckt med en platta av metall eller annat icke brännbart material. Rekommenderad tjocklek min. 0,9 mm. Plåten ska täcka hela golvytan inuti omramningen.

Krav för skydd av antändbart golvmaterial framför eldstaden

Golvplåtens utformning måste följa tillämpliga lagar och förordningar.

För Sverige: Minimum 300 mm framför eldstaden och 100 mm vid vardera sidan måste täckas.

Kontakta lämplig myndighet för information om förordningar och installationskrav

3.3 Vägg

Avstånd till brännbar vägg, se **bild 1a**.

Kaminen är tillåten för användning med halv isolerat rökrör förutsatt att de avstånd till vägg av brännbart material som visas i **bild 1** upprätthålls.

OBS! Kontrollera att möbler och annat brännbart material inte kommer för nära kaminen. Minsta avstånd från kaminens öppning till brännbart material är 1 100 mm.

3.4 Tak

Avstånd mellan kaminen och brännbart tak ska vara minst 700 mm.

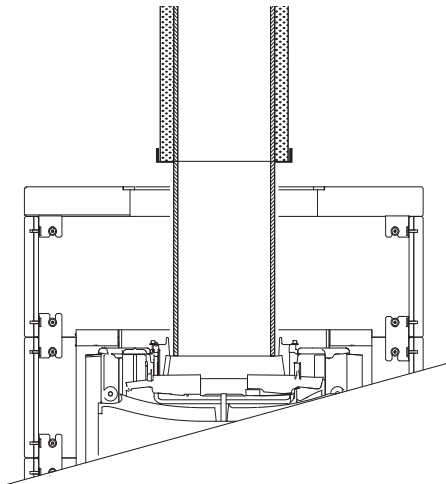
3.5 Luftcirkulation

Det ska kunna strömma luft mellan insatsen och omramningen. Denna cirkulation behövs för att värmeuppbyggnaden inuti omramningen inte ska bli för stor. **OBS! Det är mycket viktigt att luftöppningar inte täpps till. Se bild 1a för avstånd. Mängden förbränningsluft för Jøtul FS 175 är ca 20 mD/h.**

3.6 Stålskorsten

Om toppmonterad stålskorsten ska användas monteras en halvisolerad skorsten hela vägen ned till omramningen.

Bild. 2



Montera därefter stålskorsten enligt bruksanvisningen.

- Kaminen kan anslutas till skorsten och rökrör som är godkända för kaminer för fasta bränslen med rökgastemperatur 305 °C.
- Skorstenens tvärsnitt måste vara minst lika stort som rökrörets tvärsnitt \varnothing 150 mm.
- Flera produkter för fast bränsle kan anslutas till samma skorstenspipa om skorstenstvärsnittet är tillräckligt. Vid osäkerhet gällande lag- och säkerhetskrav, kontakta skorstensejarmästaren eller byggnadsmyndigheten.
- Anslutning till skorsten måste utföras enligt skorstenseleverantörens monteringsanvisningar.
- Kontrollera att rökröret har stigning hela vägen fram till skorstenen.
- Anslutningarna måste vara flexibla.

Rekommenderat skorstensdrag: 16–18 Pa.

4.0 Installation

Kontrollera att kaminen är fri från skador innan installationen påbörjas.

Produkten är tung! Anlita hjälp vid uppställning och montering.

Läs monterings- och bruksanvisning för Jøtul I 520 (art.nr 10044945) och Jøtul FS 175 (art.nr 10050310) för information om förberedelse av kaminen!

4.1 Före installation

Basprodukten levereras i två kollar:

- Insats
- Täljstenselement med monteringsdelar.

OBS! Kontrollera vid upppackning att produkten inte har synliga skador.

Förberedelser

Före installationen måste följande fastställas:

- Var rökuttaget ska placeras.
 - Eventuell användning och placering av friskluftsanslutning.
- Se separata bruksanvisningar för montering av delarna.

Rökuttag

Innan du påbörjar installationen måste du först bestämma dig för om skorstenen ska anslutas till bakuttag eller till topputtag. Produkten levereras från fabrik med rökklockan monterad för topputtag.

4.2 Förberedelse av insats

OBS! Kontrollera att kaminen är fri från skador innan installationen påbörjas. Produkten är tung! Anlita hjälp vid uppställning och montering.

Läs monterings- och bruksanvisning för Jøtul I 520 (art. nr 10044945).

5.0 Montering

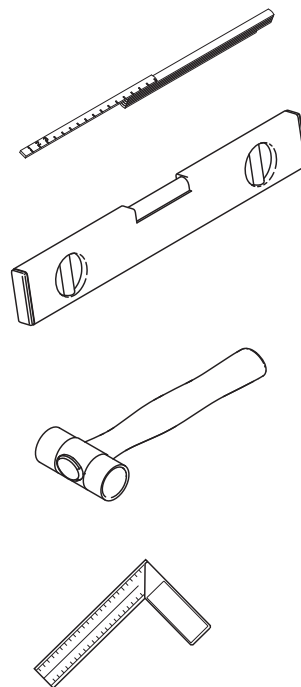
OBS! Underlaget måste vara plant (max. tolerans 1 mm/m). Detta är mycket viktigt för resten av monteringen.

Viktigt!

Hantera täljstenarna varsamt! Slå inte i fästkonsolerna för hårt. Montering bör utföras av kvalificerad person.

Verktyg som behövs för monteringen.

Bild. 3



Monteringsanvisning:
Se sida 54.

SVENSKA

6.0 Efter montering

Se Installationshandbok med tekniska data för Jøtul I 520 (art.nr 10044945) före användning och underhåll av produkten!

6.1 Underhåll

Allt underhåll ska utföras när kaminen har svalnat.

Täljsten: Repor i ytan kan putsas bort med fint sandpapper. Djupare repor kan spacklas med en blandning av täljstenspulver och vattenglas.

7.0 Tillval

Eldstadsplan

Artikelnummer: 50049757. Eldstadsplan i glas (NO,SE,FI)

Artikelnummer: 51049759. Eldstadsplan i stål (NO,SE,FI)

Påbyggnadselement

Artikelnummer: 50049756 (komplett sats) (H= 45, B=850, D=520 mm).

Vikt 41 kg

(Art.nr 10050030: Lång front FS175)

(Art.nr 10050039: Sida FS175)

(Art.nr 10050040: Skamol-platta)

(Art.nr 10050044: Fästkonsoler FS175)

Adapter och övergång för lufttillförsel

Artikelnummer: 51047509 (Ø 80)

Artikelnummer: 51012164 (Ø 100)

8.0 Återvinning

8.1 Återvinning av emballage

Kaminen levereras med följande emballage:

- Pall av trä som kan delas upp och brännas i kaminen.
- Emballage av papp som ska lämnas till återvinning.
- Påsar av plast som ska lämnas till återvinning.

8.2 Återvinning av kaminen

Kaminen består av:

- Metall som ska lämnas till återvinning.
- Glas som ska hanteras som specialavfall. Glaset i kaminen får inte lämnas till vanlig källsortering.
- Eldstadsbeklädnad av vermikulit som kan kastas i det vanliga restavfallet.

Sisällysluettelo

1.0	Viranomaisvaatimukset	25
2.0	Tulipesän tekniset tiedot	25
3.0	Turvallisuus	28
4.0	Asennus	29
5.0	Asennus	29
6.0	Kun tulisija on asennettu	30
7.0	Lisävarusteet	30
8.0	Kierrätys	30
	Asennuspiirustukset	56

1.0 Viranomaisvaatimukset

Jøtul FS 175 on vapaasti sijoitettava elementtitakka, jossa on tulipesänä Jøtul I 520. Tulisija voidaan sijoittaa palavasta materiaalista valmistetun seinän viereen noudattaen kuvassa 1a mainittuja etäisyyksiä.

Tulisija tulee asentaa kunkin maan lakien ja määräysten mukaisesti. Tuotetta asennettaessa on noudatettava paikallisia määräyksiä myös niiltä osin kuin niissä viitataan kansallisiin ja eurooppalaisiin standardeihin.

Kysy asennusta koskevia vaatimuksia ja rajoituksia paikallisilta rakennusviranomaisilta.

Tulisija voidaan ottaa käyttöön vasta, kun sen on tarkastanut valtuutettu tarkastaja.

Tulisija on testattu ja dokumentoitu vapaasti sijoitettavana tulisijana standardin EN 13240 mukaisesti.

2.0 Tulipesän tekniset tiedot

Materiaali:	Valurauta
Pintakäsittely:	Musta maali
Poltettava materiaali:	Puu
Polttopuiden maksimipituus:	50 cm
Savuputkiliitäntä:	Päältä tai 90o:een kulmassa
Savuputken mitat:	Ø 150 mm
Paino n.:	110 kg + 230 kg
Lisävarusteet:	Sovitin raitisilmaliitäntää varten ja asennussarja Ø 80:n raitisilmaputkea varten.

Tuotteen mitat, asennusetäisyydet: **Ks. kuva 1a**

Tekniset tiedot (EN 13229 -standardin mukaan)

Nimellislämpöteho:	7 kW
Hyötysuhde:	77 %
CO-päästöt (13 % O ₂):	0,07 %
CO-päästöt (13 % O ₂):	884 mg/Nm ³
OGC-päästö (13 % O ₂):	60 mg/Nm ³
Hiukkaspäästöt (13 % O ₂):	14 mg/Nm ³
Savukaasun lämpötila:	305 °C
Savukaasun virtaus:	7,1 g/s
Veto savupiipussa (EN 13229 -standardin mukaan):	12 Pa
Suosittelun veto savuputkiliitännässä:	16-18 Pa
Polttopuun kulutus:	2,3 kg/h
Poltettavan puun määrä, nimellinen:	1,7 kg
Poltettavan puun määrä enintään:	3,4 kg lisäyskertaa kohti ja 3,8 kg/h
Käyttötapa:	Hetkellinen poltto

Hetkellisellä poltolla tarkoitetaan tässä tulisijan tavallista käyttöä. Ts. jos lämmittämistä halutaan jatkaa, laitetaan lisää puuta heti, kun edelliset puut ovat planeet hiillockseksi.

Product: Jøtul Room heater fired by solid fuel				CE
Standard Minimum distance to adjacent combustible materials: Emission of CO to combustion products Flue gas temperature Nominal heat output Efficiency Operation range Fuel type Operational type The appliance can be used in a shared flue.				
Country	Classification	Certificate/standard	Approved by	
Norway	Klasse II			
Sweden	SEC	SP	SP-Swegas Proving- och Forskningsinstitut AB	
EUR	Intermittent	EN	SP-Swegas Proving- och Forskningsinstitut AB	
Follow user's instructions. Use only recommended fuels. Montage- und Bedienungsanleitung beachten. Verwenden Sie nur empfohlenen Brennstoffen. Respectez les consignes d'utilisation. Utilisez uniquement les combustibles recommandés.				
Serial no. Y-xxxx, Year, 200x				
Manufacturer: Jøtul AS POB 1441 N-1602 Fridrikstad Norway				221546

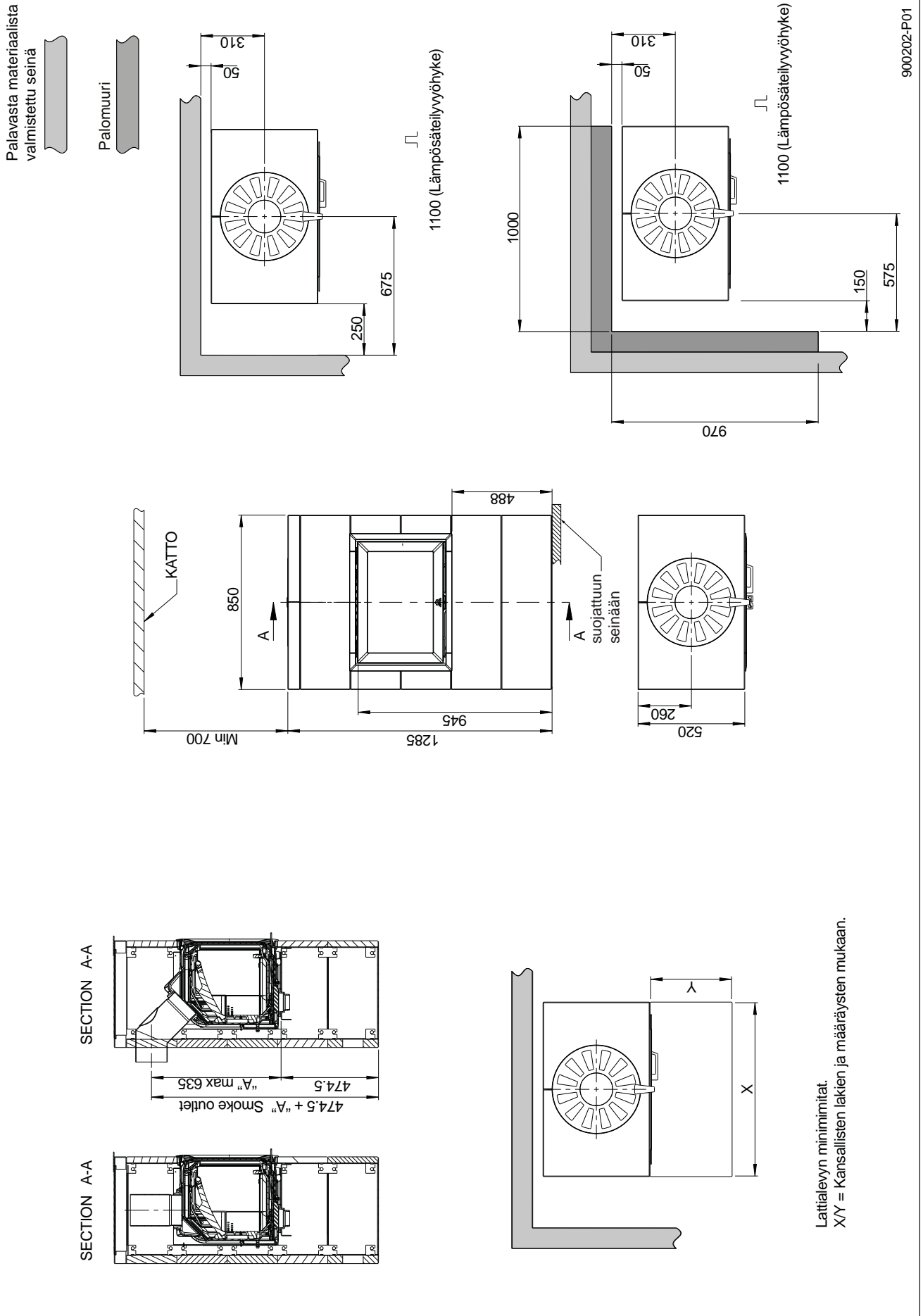
Kaikissa tuotteissamme on kilpi, josta käy ilmi sarjanumero ja valmistusvuosi. Kirjoita tämä numero asennusohjeisiin sitä varten varattuun kohtaan.

Sarjanumero on ilmoitettava aina, kun otetaan yhteyttä jälleenmyyjään tai Jøtuliin.

Serial no.

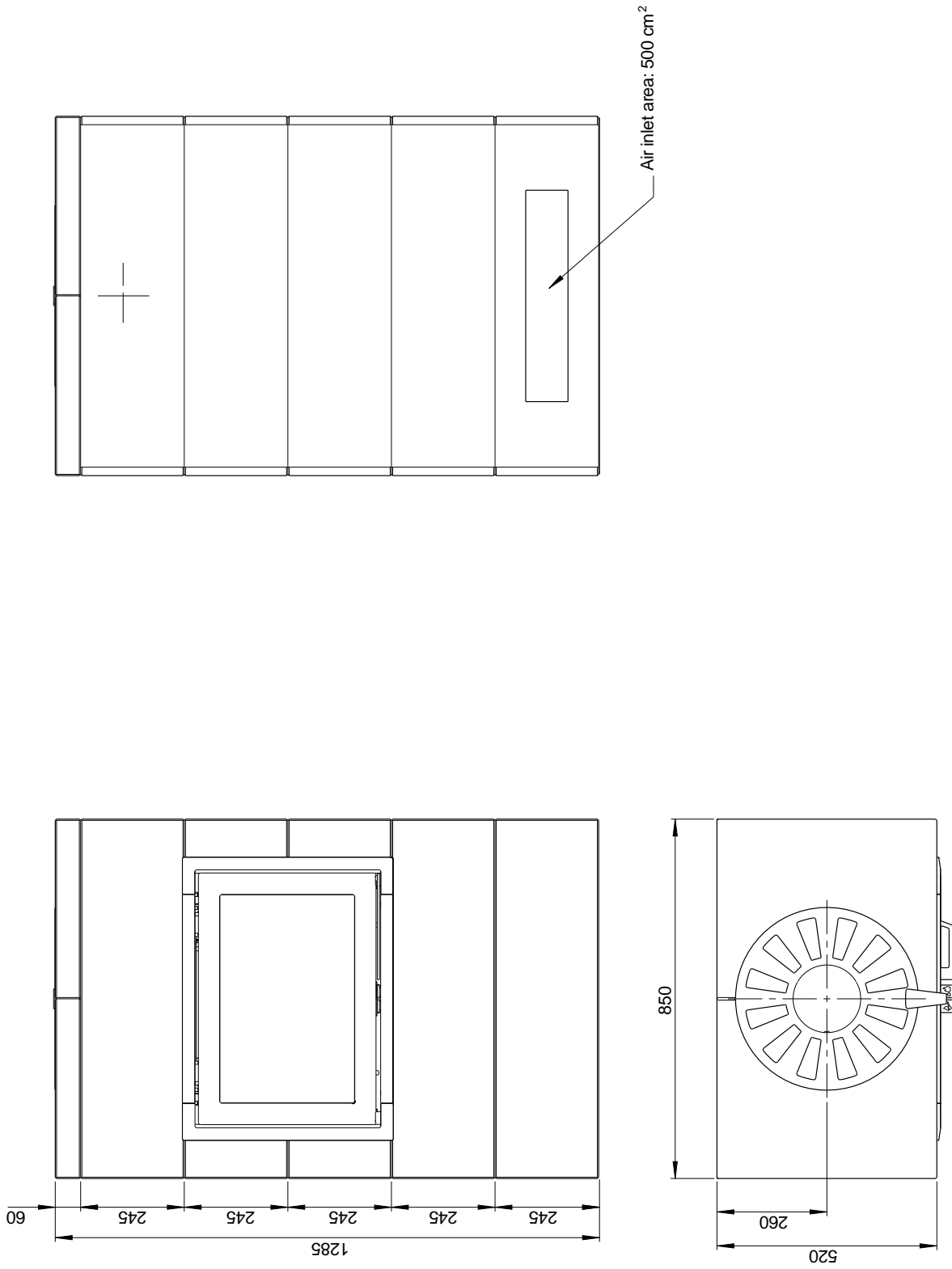
Jøtul FS 175

Kuva. 1a



Jøtul FS 175

Kuva. 1 b



3.0 Turvallisuus

HUOM.! Jotta tuote toimisi mahdollisimman hyvin ja turvallisesti, Jøtul suosittelee, että tuotteen asentaa valtuutettu asentaja (ks. luettelo myyjistä osoitteessa www.jotul.com).

Myyjän, asentajan tai käyttäjän tuotteeseen mahdollisesti tekemät muutokset voivat saada aikaan, etteivät tuote ja sen turvatoiminnot toimi siten kuin on tarkoitettu. Sama koskee muiden kuin Jøtul:n toimittamien lisätarvikkeiden tai -varusteiden käyttöä. Niin voi käydä myös, jos tulisijan toiminnan ja turvallisuuden kannalta välttämättömiä osia jätetään asentamatta tai irrotetaan pois.

Valmistaja sanoutuu kaikissa tällaisissa tapauksissa irti vastuusta, ja reklamaatio-oikeus lakkaa olemasta voimassa.

3.1 Paloturvallisuutta koskevat toimenpiteet

Kaikkien tulisijojen käyttöön voi liittyä vaaratekijöitä. Noudata siksi seuraavia ohjeita:

- Tulisijan asennusta ja käyttöä koskevat sallitut minimietäisyydet käyvät ilmi tulisijan asennusohjeen **kuvasta 1a**.
- Kuvassa määritetyt etäisyydet palaviin materiaaleihin koskevat tätä tulisijaa.
- Tulisijaan on asennettava CE-hyväksytty savuputki.
- Asennuksessa on myös otettava huomioon etäisyydet savuputkesta palaviin materiaaleihin.
- Katso, että huonekalut ja muu palava materiaali eivät ole liian lähellä tulisijaa. Etäisyyden tulisijan luukusta palavaan materiaaliin on oltava vähintään 1 100 mm.
- Anna tulen aina palaa loppuun. Älä koskaan yritä sammuttaa sitä vedellä.
- Tulisija tulee kuumaksi lämmityksen aikana ja siihen koskeminen voi aiheuttaa palovammoja.
- Poista tuhka vasta, kun tulisija on jäähtynyt täysin. Tuhkan joukossa voi olla hehkuvia kekäleitä ja siksi tuhkaa on säilytettävä palamattomassa säiliössä.
- Tuhka on sijoitettava ulkona turvalliseen paikkaan tai tyhjennettävään paikkaan, jossa se ei aiheuta palovaaraa.

Savupiippupalon syttyessä:

- Sulje kaikki luukut ja venttiilit.
- Pidä tulisijan luukku suljettuna.
- Tarkista, ettei ullakolla ja kellarissa ole savunmuodostusta.
- Soita palokunnalle.
- Tulisija voidaan ottaa uudelleen käyttöön palon tai palonalun jälkeen, kun asiantuntija on tarkastanut tulisijan ja todennut, että se on kunnossa.

3.2 Lattia

Perustus

Varmista, että perustus on mitoitettu tulisijalle riittäväksi.

Tulisijan alla olevan puulattian suojausvaatimukset

Jos tulisija pystytetään palavasta materiaalista valmistetulle lattialle, on käytettävä lattialevyä.

Tulisijan edessä olevan palavasta materiaalista valmistetun lattian suojaaminen

Tulisijan etupuolelle on laitettava paikallisten lakien ja määräysten mukainen suojalevy.

Kysy asennusta koskevia vaatimuksia ja rajoituksia paikallisilta rakennusviranomaisilta.

Suomessa: Väh. 400 mm luukun etupuolella, ja levyn on oltava vähintään tulisijan luukun levyinen.

3.3 Seinä

Etäisyys palavasta materiaalista valmistettuun seinään - ks. kuva 1a (Jøtul FS 175).

Tulisijan kanssa saa käyttää puolieristettyä savuputkea, kun noudatetaan kuvassa 1 esitettyjä etäisyyksiä palavasta materiaalista valmistettuun seinään (Jøtul FS 175).

Huom.! Katso, että huonekalut ja muu palava materiaali eivät ole liian lähellä tulisijaa. Etäisyyden tulisijan luukusta palavaan materiaaliin on oltava vähintään 1 100 mm.

3.4 Katto

Tulisijan yläpuolella olevaan palavasta materiaalista valmistettuun kattoon on oltava etäisyyttä vähintään 700 mm.

3.5 Ilmankierto

Ilman tulee päästä kiertämään tulipesän ja elementtitakan välillä. Näin voidaan varmistaa, että lämpötila elementtitakan sisällä ei nouse liian korkeaksi. Huom.!

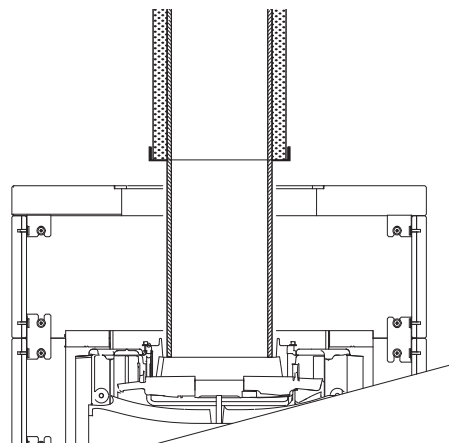
On erittäin tärkeää, että ilma-aukot pysyvät avoimina. Ks. etäisyydet kuvasta 1.

Jøtul FS 175 paloilman tarve on noin 20 m³/h.

3.6 Terässavupiippu

Jos tulisijassa käytetään päältä asennettavaa terässavupiippua, puolieristetty savupiippu asennetaan tulipesään saakka.

Kuva. 2



Muuten terässavupiippu asennetaan sen asennusohjeen

mukaan.

- Tulisijaan voidaan liittää savupiippu ja savuputki, jotka on hyväksytty kiinteällä polttoaineella palavaan tulisijaan ja jotka kestävät savukaasujen lämpötilan 305 °C.
- Savuhormin poikkipinta-alan on oltava vähintään yhtä suuri kuin savuputken poikkipinta-alan. Ø 150 mm.
- Samaan savupiippuun voidaan liittää useita kiinteää polttoainetta polttavia tulisijoja, jos savupiipun poikkipinta-ala on riittävän suuri. Kysy asennusta koskevia vaatimuksia ja rajoituksia paikallisilta rakennusviranomaisilta.
- Liitäntä savupiippuun on tehtävä savupiipun toimittajan asennusohjeen mukaisesti.
- Katso, että savuputki on koko matkaltaan nousukulmassa savupiippuun saakka.
- Ota huomioon, että liitäntöjen tulee olla hieman joustavia.

Suosittelava veto savupiipussa on 16 - 18 Pa.

4.0 Asennus

Tarkista ennen asennuksen aloittamista, että tulisijassa ei näy vaurioita.

Tulipesä on painava! Hanki apuvoimia tulisijan pystyttämiseen ja asentamiseen.

Lue tulipesän Jøtul I 520 asennus- ja käyttöohje (tuotenro 10046403) ja elementitakan Jøtul FS 175 asennus- ja käyttöohje (tuotenro 10050310) huolellisesti ennen kuin alat pystyttää tulisijaa!

4.1 Ennen asennusta

Perusmalli toimitetaan kahtena kollina:

- tulipesä
- vuolukivielementit asennustarvikkeineen.

Huom.! Kun avaat pakkauksia, tarkista, ettei tuotteissa ole näkyviä vaurioita.

Valmistelut

Ennen asennusta on päätettävä seuraavat asiat:

- Mistä savuputki vedetään?
- Käytetäänkö raitisilmaliitäntää ja mistä se vedetään?

Katso asennusta koskevat ohjeet kyseisten osien asennusohjeista.

Savuputkiliitäntä

Ennen asennuksen aloittamista on päätettävä, vedetäänkö savuputki tulisijan takaa vai päältä. Kun tulisija toimitetaan tehtaalta, savunohjain on asennettu päältä liitettävää savuputkea varten.

4.2 Tulipesän valmistelut

Huom.! Tarkista ennen asennuksen aloittamista, että tulisijassa ei näy vaurioita. Tulipesä on painava! Hanki apuvoimia tulisijan pystyttämiseen ja asentamiseen.

Lue Jøtul I 520 -tulipesän asennus- ja käyttöohje (tuotenro 10046403).

5.0 Asennus

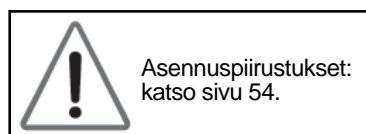
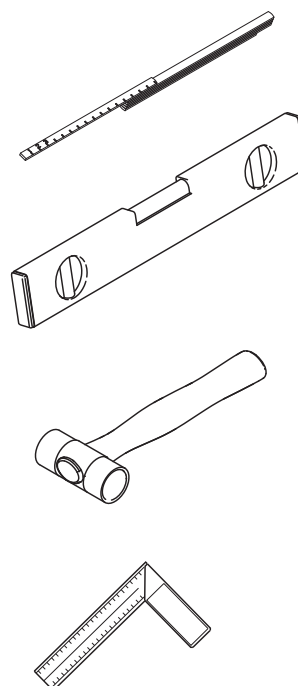
Huom. Alustan täytyy olla täysin suora, maksimitoleranssi 1 mm/m. Tämä on erittäin tärkeää tulisijan pystytyksen kannalta.

Tärkeää!

Käsittele vuolukiviosia varoen, koska ne vaurioituvat kovakouraisesta käsittelystä. Älä lyö kiinnikkeitä paikoilleen liian lujaa. Tulisijan saa pystyttää vain siihen koulutuksen saanut asentaja.

Asennuksessa tarvittavat työkalut.

Kuva. 3



Asennuspiirustukset:
katso sivu 54.

SUOMI

6.0 Kun tulisija on asennettu

Katso tulisijan käyttöä ja kunnossapitoa koskevat ohjeet Jøtul I 520 -tulipesän asennusohjeesta, josta käyvät ilmi myös sen tekniset tiedot (tuotenro 10046403)!

6.1 Tulisijan hoito

Kaikki kunnossapitotoimet on tehtävä, kun tulisija on täysin jäähtynyt.

Vuolukivi: Jos pintaan tulee naarmuja, ne saa pois hiomalla hienolla hiekkapaperilla. Jos pintaan tulee syvempiä koloja, niihin voidaan laittaa vuolukivijauheesta ja vesilasista sekoitettua tahnaa.

7.0 Lisävarusteet

Lattialevy tulisijan eteen

Tuotenro 50049757 Lasinen lattialevy (NO,SE,FI)
Tuotenro 51049759 Teräksinen lattialevy (NO,SE,FI)

Korotusosat

Tuotenro 50049756 Asennussarja (K=245; L=850;
S=520)mm. Paino 41 kg
(Tuotenro 10050030 Etuosa pitkä FS175)
(Tuotenro 10050039 Sivukappale FS175)
(Tuotenro 10050040 Skamol-levy)
(Tuotenro 10050044 Kiinnikkeet FS175)

Sovitin ja lisäosa raitisilmaliitää varten

Tuotenro 51047509 Ø80
Tuotenro 51012164 Ø100

8.0 Kierrätys

8.1 Pakkauksen kierrätys

Tulisija toimitetaan seuraavanlaisessa pakkauksessa:

- Puinen lava, joka voidaan sahata kappaleiksi ja polttaa tulisijassa.
- Pakkauspahvi, joka toimitetaan pahvin kierrätykseen.
- Muovipussit, jotka toimitetaan kierrätykseen.

8.2 Tulisijan kierrätys

Tulisijan valmistusmateriaalit ovat:

- Metallia, joka toimitetaan metallin kierrätykseen.
- Lasi, jota on käsiteltävä ongelmajätteenä. Tulisijan lasiosia ei saa laittaa lasin kierrätykseen.
- Vermikuliitista valmistetut palolevyt, jotka voidaan käsitellä tavallisena jätteenä.

Table of contents

1.0	Relationship to the authorities	31
2.0	Technical data for the burn chamber	31
3.0	Safety	34
4.0	Prior to Installation	35
5.0	Installation	35
6.0	Installation completed	35
7.0	Optional Extras.....	36
8.0	Recycling.....	36
	Installation drawings.....	56

1.0 Relationship with the authorities

Jøtul FS 175 is a freestanding product made of soapstone which uses Jøtul I 520 as a burn chamber. The product can be positioned against inflammable walls at the distances described in **fig.1a**.

The installation of a fireplace must be carried out in compliance with national laws and regulations. All local ordinances, including those that refer to national and European standards, must be complied with when products are installed.

Contact your local building authorities regarding restrictions and installation requirements.

The installation can only be put into use after it has been checked by a qualified inspector.

The product has been tested and documented as a freestanding stove in accordance with EN 13240.

2.0 Technical data for the burn chamber

Materials:	Cast iron
Surface treatment:	Black paint
Type of fuel:	Wood
Max. log length:	50 cm
Smoke outlet:	Top/back outlet or 90o bend.
Flue pipe dimension:	Ø 150 mm.
Weight:	110 kg + 230 kg
Optional equipment:	Adapter for outside air connection and Kit for Ø 80 outside air hose.
Product dimensions, distances	See fig. 1a

Technical data in accordance with EN 13229

Nominal heat output:	7 kW
Efficiency:	77%
CO emissions (13% O ₂):	0.07%
CO emissions (13% O ₂):	884 mg/Nm ³
OGC emissions (13% O ₂):	60 mg/Nm ³
Dust emissions (13% O ₂):	14 mg/Nm ³
Flue gas temperature:	305°C
Flue gas flow rate:	7.1 g/s
Chimney draft, EN 13229:	12 Pa
Recommended draft with smoke outlet:	16-18 Pa
Fuel consumption:	2.3 kg/h
Kindling quantity; nominal:	1.7 kg
Max. kindling:	3.4 kg each time and 3.8 kg/h
Particulate emission in accordance with NS 3059:	1.88 g/kg dry wood
Operation:	Intermittent

Intermittent operation means normal use of a fireplace. This means that to refuel the fire, you add more wood as soon as the previous load of wood has burned down to embers.

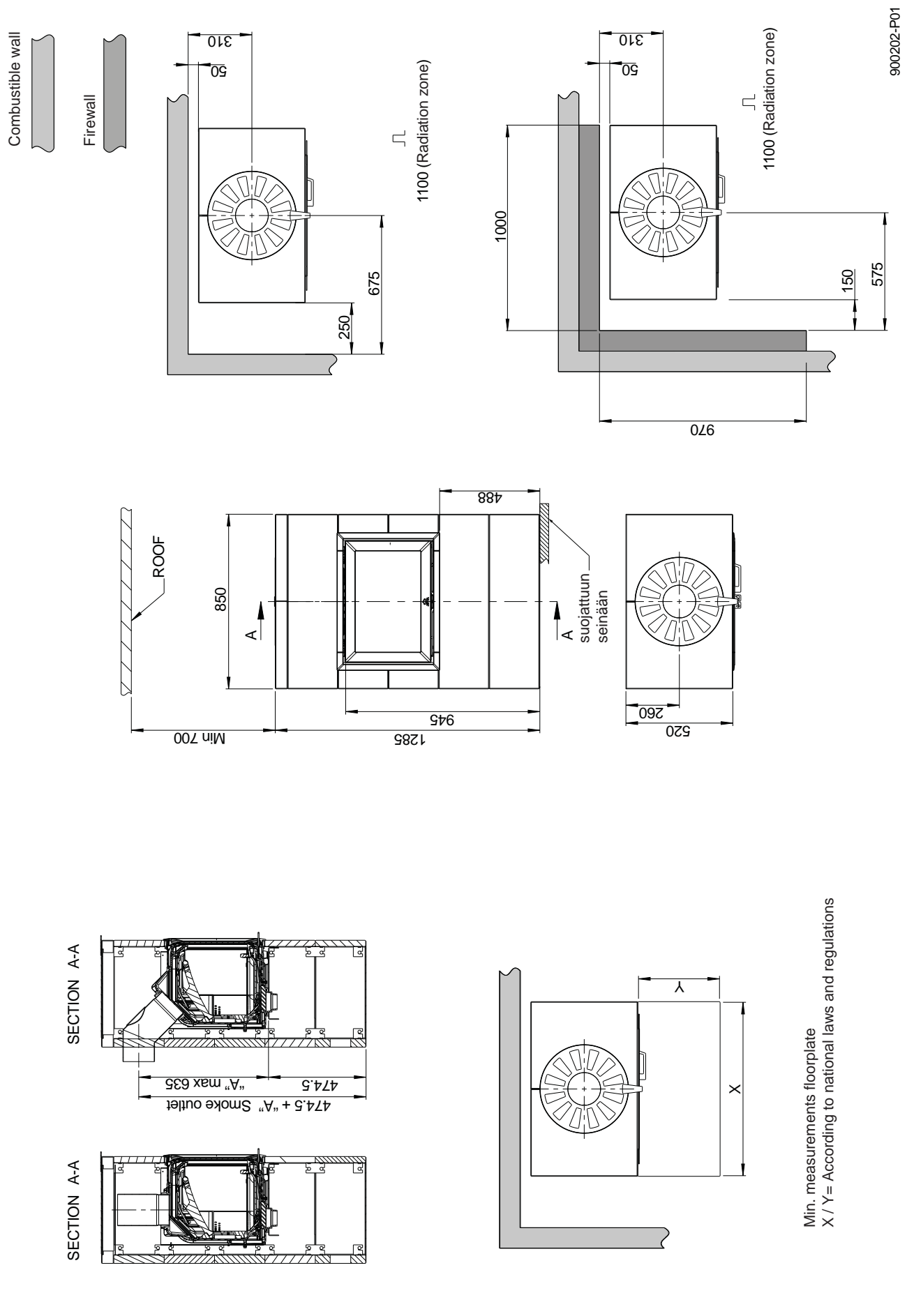
Product: Jøtul Room heater fired by solid fuel				
Standards Minimum distance to adjacent combustible materials: Minimum distance to adjacent combustible materials: Emission of CO in combustion products: Flue gas temperature: Nominal heat output: Efficiency: Operation range: Fuel type: Operational type: The appliance can be used in a shared flue.				
Country	Classification	Certificate/standard	Approved by	
Norway	Klasse II			
Sweden	ISC	SP	SP-Sveriges Provnings- och Forskningsinstitut AB	
EUR	Intermittent	EN	SP-Swedish National Testing and Research Institute	
Follow user's instructions. Use only recommended fuels. Montage- und Bedienungsanleitung beachten. Verwenden Sie nur empfohlenen Brennstoffe. Respectez les consignes d'utilisation. Utilisez uniquement les combustibles recommandés.				
Serial no. Y-xxxx, Year: 200x				
Manufacturer: Jøtul AS POB 1441 N-1602 Fredrikstad Norway				221546

On all our products there is a label indicating the serial number and year. Write this number in the place indicated in the installation instructions.

Always quote this serial number when contacting your retailer or Jøtul.

Serial no.

Jøtul FS 175



Min. measurements floorplate
 X / Y = According to national laws and regulations

900202-P01

Jøtul FS 175

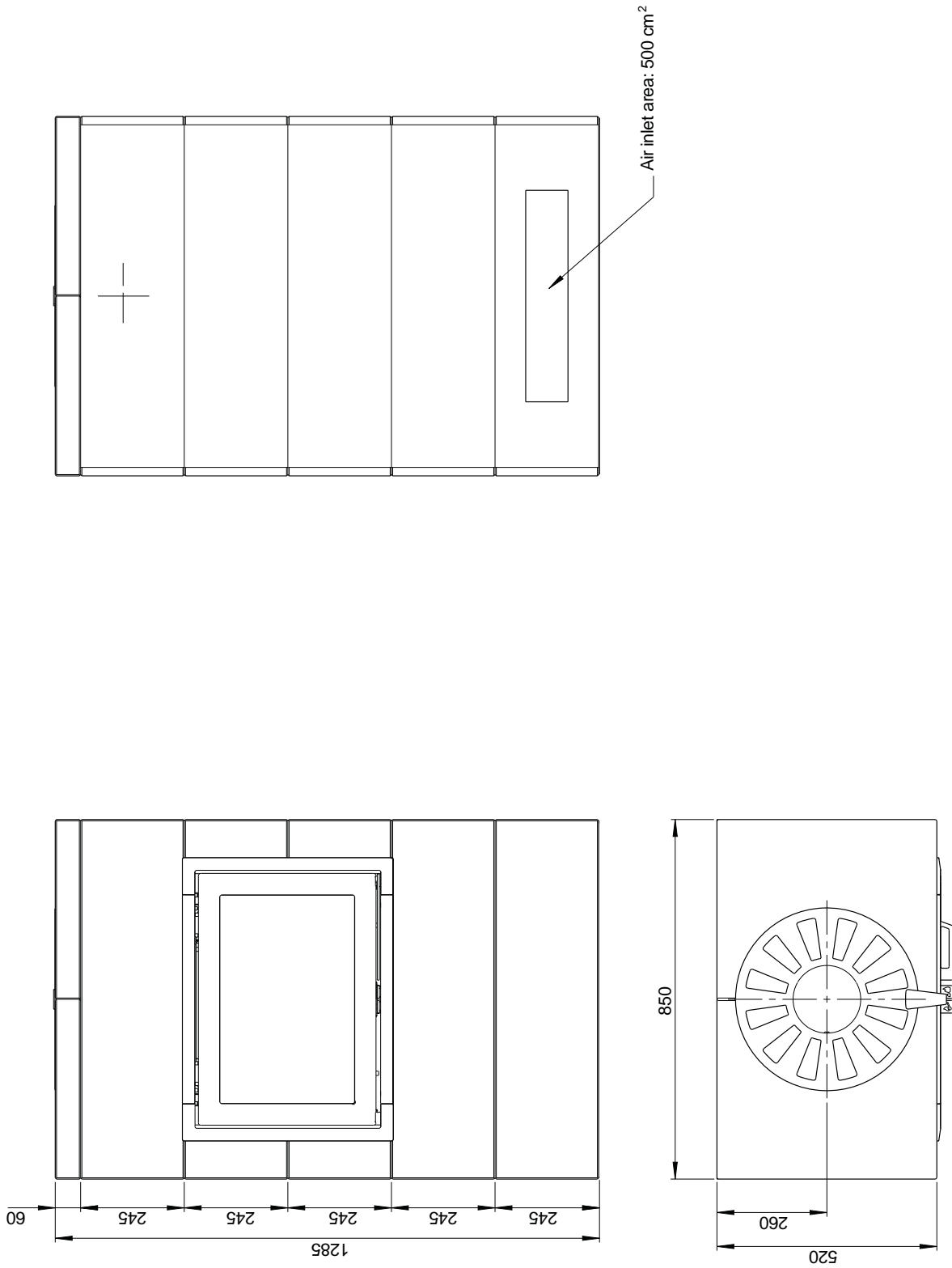


Fig. 1 b

ENGLISH

3.0 Safety

NB: To guarantee optimal performance and safety, Jøtul recommends that its stoves are fitted by a qualified installer (see www.jotul.com for a complete list of dealers).

Any modifications to the product may result in the product and safety features not functioning as intended. The same applies to the installation of accessories or optional extras not supplied by Jøtul. This may also be the case if parts that are essential to the functioning and safety of the fireplace have been disassembled or removed.

In all these cases, the manufacturer is not responsible or liable for the product and the right to make a complaint becomes null and void.

3.1 Fire Prevention Measures

There is a certain element of danger every time you use your fireplace. The following instructions must therefore be followed:

- The minimum safety distances when installing and using the fireplace are given in fig. 1a in the product installation manual.
- The specified distance to combustible materials applies to this stove.
- The stove has to be installed with a CE-approved flue pipe.
- Also take into account the distance from the flue pipe to combustible materials.
- Ensure that furniture and other combustible materials are not too close to the fireplace. Combustible materials must not be placed within 1100 mm of the fireplace opening.
- Allow the fire to burn out. Never extinguish the flames with water.
- The fireplace becomes hot when lit and may cause burns if touched.
- Only remove ash when the fireplace is cold. Ash can contain hot embers and should therefore be placed in a non-flammable container.
- Ash should be placed outdoors or be emptied in a place where it will not pose a potential fire hazard.

In case of a fire in the chimney:

- Close all openings and valves.
- Keep the door to the firebox closed.
- Check the attic and basement for smoke.
- Call the fire department.
- Ensure that the fireplace and the chimney are inspected and given a green light by a professional before you start to use the fireplace again after an outbreak of fire.

3.2 Floor

Foundation

Make sure that the foundation is suitable for the fireplace.

Requirements for protection of wooden flooring beneath the fireplace

If the fireplace is to be mounted on a combustible floor, cover the floor under and in front of the fireplace with a plate of metal or other non-combustible material. The recommended minimum thickness is 0,9 mm.

Requirements for protection of combustible floors in front of the fireplace

The front plate must comply with national laws and regulations. Contact your local building authorities regarding restrictions and installation requirements.

3.3 Walls

Distance to walls made of combustible material - see **fig. 1a (Jøtul FS 175)**.

The fireplace may be used with a semi-insulated flue pipe provided the distances between the fireplace and walls made of combustible materials are as shown in **fig. 1a (Jøtul FS 175)**.

NB: Ensure that furniture and other combustible materials are not too close to the fireplace. Combustible materials must not be placed within 1100 mm of the fireplace opening.

3.4 Ceiling

If the ceiling above the fireplace is made of a combustible material, the minimum distance between the fireplace and the ceiling must be 700 mm.

3.5 Air supply

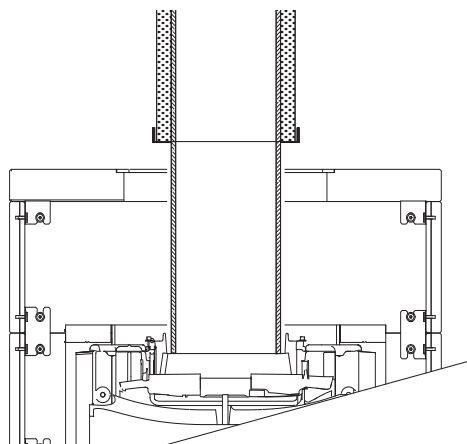
There must be a flow of air between the burn chamber and the surround. This is to ensure that any build-up of heat inside the surround is not too great. NB: It is extremely important not to cover air openings. See **fig. 1a** for distances.

The amount of combustion air for Jøtul FS 175 is approximately 20 mD/h.

3.6 Steel chimney

If a top-mounted steel chimney is used, a semi-insulated chimney must be installed all the way down to the top of the surround.

Fig. 2



Then fit the steel chimney in accordance with the operating instructions.

- The fireplace must be connected to a chimney and flue pipe approved for solid fuel fireplaces with a flue gas temperature of 305 °C.
- The cross-section of the chimney must be at least that of the flue pipe. Ø 150 mm.
- Several solid fuel products can be connected to the same chimney system if the chimney cross-section is adequate. Contact your local building authorities regarding restrictions and installation requirements.
- The chimney must be connected in accordance with the installation instructions of the chimney supplier.
- Make sure that the flue pipe rises all the way up to the chimney.
- Please note that it is extremely important for connections to have a degree of flexibility.

The recommended chimney draft is 16 - 18 Pa.

4.0 Prior to installation

Before installing the fireplace, check it carefully for any signs of damage.

The product is heavy! Ask someone to help you when positioning and installing it.

Read the installation and operating instructions for Jøtul I 520 (cat. no. 10046368 and Jøtul FS 175 (cat. no. 10050310) carefully before installing the fireplace!

4.1 Prior to installation

The basic product comes in two packages:

- Burn chamber.
- Soapstone units with mounting sections.

NB: Check the product for signs of damage when you unpack it.

Preparations

Before installation, it is necessary to decide:

- Where the smoke outlet is to be located.
- Possible use and location of external air supply.

Refer to manuals for installation of the parts.

Smoke outlet

Before starting installation work, decide whether a rear or top outlet will be used. The product is delivered from the factory with the smoke bell positioned for a top outlet.

4.2 Preparation of burn chamber

NB: Before installing the fireplace, check it carefully for any signs of damage. The product is heavy! Ask someone to help you when positioning and installing it.

Read the installation and operating instructions for Jøtul I 520 (cat. no. 10046368).

5.0 Installation

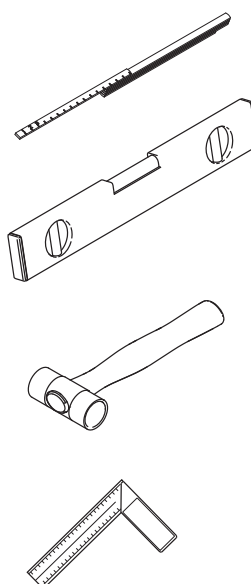
NB: The base must be level with max. 1 mm/m tolerance. This is extremely important to ensure that the rest of the installation is correct.

Important!

Bear in mind that the soapstones may be damaged if they are handled roughly. Do not knock the mounting brackets too hard. Installation should be carried out by a qualified person.

Useful tools during installation:

Fig. 3



Installation drawings:
Page 54.

ENGLISH

6.0 Installation completed

Refer to the "Installation manual with technical data" for Jøtul I 520 (cat. no. 10046368) for use and maintenance of the product!

6.1 Maintenance

Have all maintenance done where you purchased the fireplace.

Soapstone: Scratches on the surface can be rubbed away using fine sandpaper. Deeper scratches in the stone can be filled with a paste made from powdered soap stone and water glass.

7.0 Optional extras

Expansion kit

Cat no. 50049756. compl. set (H=245; W=850; D=520)mm.

Weight 41 kg

(Cat no. 10050030. Front long FS175)

(Cat no. 10050039. Side FS175)

(Cat no. 10050040. Scamol plate)

(Cat no. 10050044. Mounting brackets FS175)

Adapter and transition for air supply

Cat no. 51047509 Ø80

Cat no. 51012164 Ø10

8.0 Recycling

8.1 Recycling packaging

Your fireplace is delivered with the following packaging:

- A wooden pallet that can be cut up and burned in the fireplace.
- Cardboard packaging that should be taken to a local recycling facility.
- Plastic bags that should be taken to a local recycling facility.

8.2 Recycling the fireplace

- The fireplace is made of:
- Metal that should be taken to a local recycling facility.
- Glass that should be disposed of as hazardous waste. The glass in the fireplace must not be placed in a regular source segregation container.
- Vermiculite burn plates that can be disposed of in regular waste containers.

Sommaire

1.0	Rapports avec les autorités	37
2.0	Données techniques du foyer	37
3.0	Sécurité	40
4.0	Avant l'installation	41
5.0	Installation	41
6.0	Après l'installation	42
7.0	Équipements en option	42
8.0	Recyclage	42
	Dessin pour l'installation	56

1.0 Rapports avec les autorités

Le Jøtul FS 175 est un appareil indépendant en pierre ollaire compatible avec le foyer Jøtul I 520. Il est possible de positionner l'appareil contre des murs inflammables en respectant les distances décrites à la **fig. 1a**.

L'installation d'un insert est soumise aux législations et réglementations nationales en vigueur. Toutes les réglementations locales, y compris celles relatives aux normes nationales et européennes, doivent être respectées lors de l'installation du produit.

En raison des différences locales entre les prescriptions en vigueur, nous vous conseillons de prendre contact avec les autorités locales compétentes.

L'installation ne pourra être mise en service qu'après contrôle par un inspecteur habilité.

Le produit a été testé et documenté comme appareil de chauffage indépendant, conformément à la norme EN 13240

2.0 Données techniques du foyer

Matériaux :	Fonte
Traitement de surface :	Peinture noire
Type de combustible :	Bois
Longueur max. des bûches :	50 cm
Sortie de fumée :	Sortie par le haut ou coude à 90°.
Dimensions du conduit de fumée :	Ø 150 mm
Poids (environ) :	Jøtul FS 175 (110kg+230kg)
Équipements en option :	Adaptateur pour amenée d'air frais et kit pour conduit d'air frais Ø 80
Dimensions du produit, distances	Voir la fig. 1a

Données techniques conformes à la norme EN 13229 :

Puissance de chauffage nominale :	7 kW
Rendement :	77 %
Émissions de CO (13 % O ₂) :	0,07 %
Émissions de CO (13 % O ₂) :	884 mg/Nm ³
Émissions de COV (13 % O ₂) :	60 mg/Nm ³
Émissions de poussières (13 % O ₂) :	14 mg/Nm ³
Température des fumées :	305 °C
Débit des fumées :	7,1 g/s
Tirage de la cheminée, EN 13229 :	12 Pa
Tirage recommandé avec sortie de fumée :	16-18 Pa
Consommation :	2,3 kg/h
Quantité de bois d'allumage (nominale) :	1,7 kg
Bois d'allumage max. :	3,4 kg à chaque utilisation et 3,8 kg/h
Émissions de particules conformes à la norme norvégienne NS 3059 :	1,88 g/kg de bois sec
Fonctionnement :	Intermittent

La combustion intermittente correspond à l'utilisation normale de l'insert, à savoir lorsque celui-ci est réalimenté dès que le combustible a brûlé et formé des braises.

Product: Jøtul Room heater fired by solid fuel				CE	
Standard Minimum distance to adjacent combustible materials: Emission of CO in combustion products: Flue gas temperature Nominal heat output Efficiency Operation range Fuel type Operational type The appliance can be used in a shared flue.					
Country	Classification	Certificate/standard	Approved by		
Norway	Klasse II				
Sweden	osc	SP	SP-Sveiges Provnings- och forskningsinstitut AB		
EUR	Intermittent	EN	SP-Sveiges National Testing and Research Institute		
Follow user's instructions. Use only recommended fuels. Montage- und Bedienungsanleitung beachten. Verwenden Sie nur empfohlenen Brennstoffen. Respectez les consignes d'utilisation. Utilisez uniquement les combustibles recommandés.					
Serial no: Y-xxxx, Year: 200x					
Manufacturer: Jøtul AS POB 1441 N-1602 Fredrikstad Norway			221546		

Tous nos produits sont livrés avec une étiquette reprenant le numéro de série et l'année. Reportez ce numéro à l'endroit indiqué dans les instructions d'installation.

N'oubliez pas de le mentionner à chaque fois que vous contactez votre revendeur ou Jøtul.

Serial no.

Jøtul FS 175

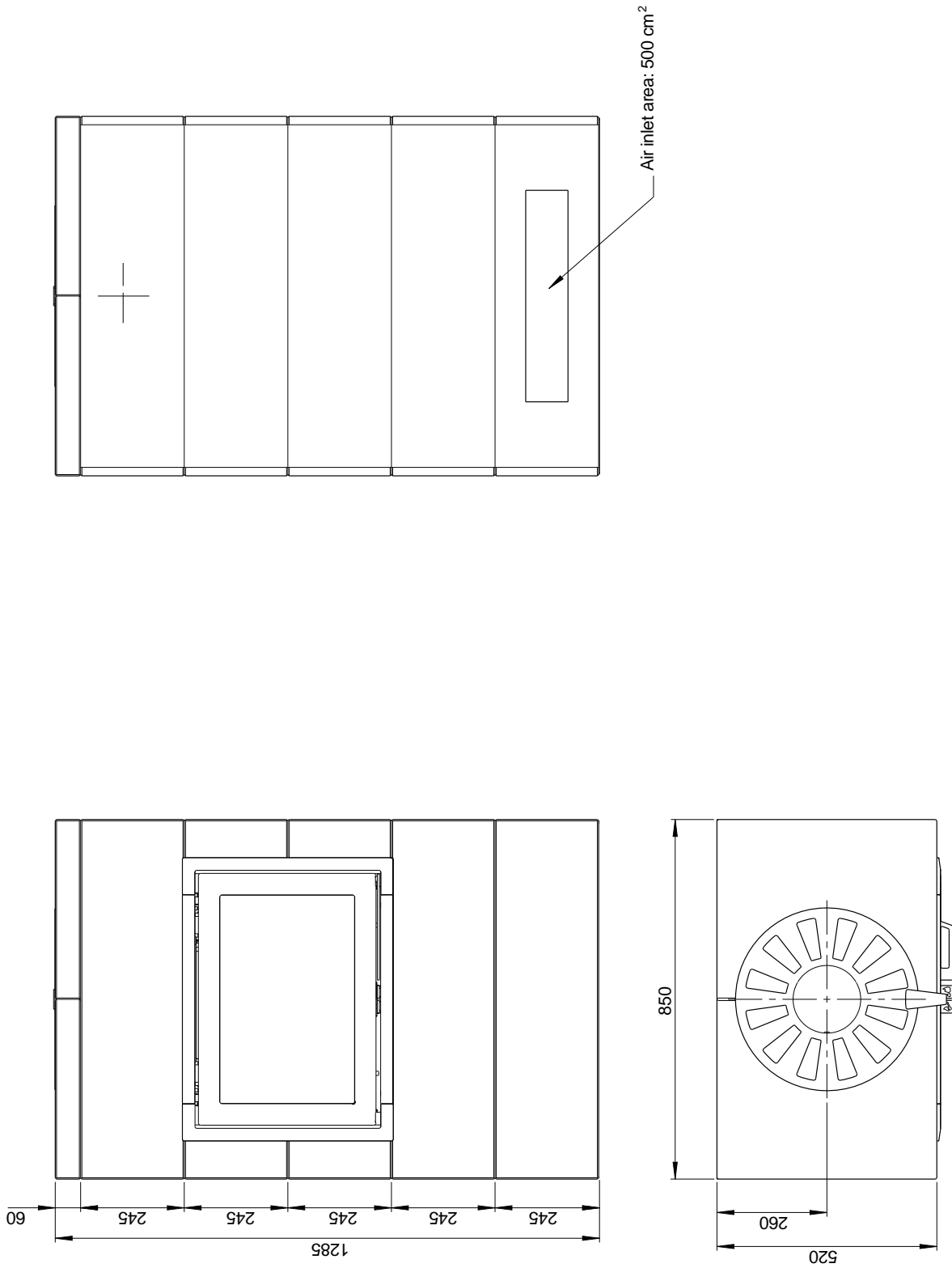


Fig. 1 b

FRANCAIS

3.0 Sécurité

REMARQUE : Afin d'assurer un niveau de rendement et de sécurité optimal, l'installation d'un appareil de chauffage Jøtul doit être confiée à un installateur qualifié (voir www.jotul.com pour la liste complète de nos revendeurs).

Toute modification du produit final risque de compromettre le bon fonctionnement et la sécurité du produit. Cet avertissement s'applique également à l'installation d'accessoires ou d'équipements en option non fournis par Jøtul. Ce risque existe également en cas de démontage ou de retrait de pièces ou d'éléments essentiels au bon fonctionnement et à la sécurité du produit.

Dans tous ces cas, le fabricant décline toute responsabilité vis-à-vis du produit et le droit de recours à la garantie sera rendu nul et sans effet.

3.1 Mesures de prévention anti-incendie

Toute utilisation de l'insert comporte un certain degré de risque. C'est pourquoi il est indispensable de toujours respecter les consignes de sécurité suivantes:

- Les distances minimales à respecter pour l'installation et l'utilisation de l'insert sont indiquées dans la fig. 1a du manuel d'installation du produit.
- La distance par rapport aux matériaux inflammables s'applique à cet appareil de chauffage.
- L'appareil de chauffage doit être installé avec un conduit de fumée homologué CE.
- Prenez également en compte la distance entre le conduit de fumée et les matériaux inflammables.
- Assurez-vous que les meubles et autres matériaux inflammables ne sont pas trop près de l'insert. Aucun matériau inflammable ne doit se trouver dans un rayon de 1,1 mètre de l'ouverture de l'insert.
- Laissez le feu s'éteindre de lui-même. Ne tentez jamais de l'éteindre avec de l'eau.
- L'insert devient chaud lorsque le feu est allumé et tout contact peut provoquer des brûlures.
- Attendez qu'il soit froid pour retirer les cendres. Les cendres pouvant encore contenir des braises, il convient de les recueillir dans un réceptacle non inflammable.
- Il convient d'épandre les cendres à l'extérieur ou de les vider dans un endroit ne présentant aucun risque d'incendie.

En cas de feu de chemi:

- Fermez toutes les ouvertures et les registres.
- Gardez la porte du foyer fermée.
- Vérifiez la présence éventuelle de fumée dans le grenier et le sous-sol.
- Appelez les pompiers.
- Un professionnel doit inspecter le foyer et la cheminée et donner son feu vert avant toute nouvelle utilisation de l'insert après un incendie.

3.2 Sol

Fondations

Assurez-vous que le sol est adapté à l'installation de l'insert.

Exigences relatives à la protection des sols en bois

L'insert peut donc être placé directement sur un sol en bois recouvert d'une plaque de métal ou de tout autre matériau ininflammable adapté. Pour cette plaque en acier, l'épaisseur minimale recommandée est de 0,9 mm.

Il est recommandé d'enlever les revêtements situés sous l'insert, si ceux-ci ne sont pas solidaires du sol (parquets flottants). Les éventuels revêtements de sol combustibles, tels que le linoléum, la moquette, etc., doivent être retirés de la surface couverte par la plaque de sol. Tous matériaux combustibles doivent être retirés de l'intérieur de l'habillage.

Exigences relatives à la protection des parquets situés sous l'insert

La plaque de sol doit être conforme aux lois et réglementations nationales en vigueur.

En raison des différences locales entre les prescriptions en vigueur, nous vous conseillons de prendre contact avec les autorités locales compétentes.

3.3 Murs

Pour connaître la distance par rapport aux murs inflammables, reportez-vous à la fig. 1a (Jøtul FS 175).

L'insert peut être utilisé avec un conduit de fumée semi-isolé, à condition que les distances par rapport aux murs inflammables soient conformes à la fig. 1a (Jøtul FS 175).

REMARQUE : assurez-vous que les meubles et autres matériaux inflammables ne sont pas trop près de l'insert. Aucun matériau inflammable ne doit se trouver dans un rayon de 1,1 mètre de l'ouverture de l'insert.

3.4 Plafond

Si le plafond au-dessus de l'insert est composé de matériau inflammable, la distance minimum entre l'insert et le plafond doit être de 700 mm.

3.5 Arrivée d'air

L'air doit pouvoir circuler entre le foyer et l'habillage. Cela permet d'éviter un échauffement excessif de ce dernier.

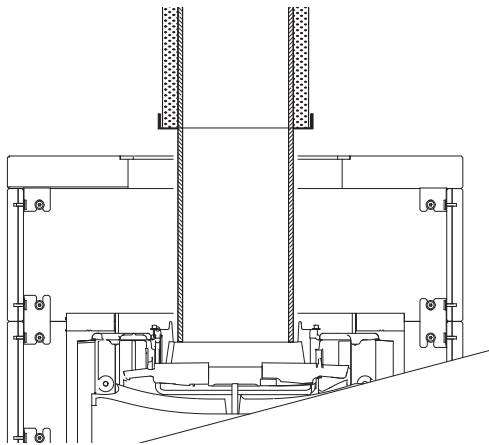
REMARQUE : les prises d'arrivée d'air ne doivent en aucun cas être obstruées. Voir la fig. 1a pour les distances.

Le volume d'air de combustion des produits Jøtul est d'environ 20 mD/h.

3.6 Cheminée en acier

Si une cheminée en acier montée sur le dessus est utilisée, une cheminée semi-isolée doit être installée jusqu'au niveau du foyer.

Fig. 2



Positionnez ensuite la cheminée métallique conformément aux instructions.

- Le foyer doit être raccordé à une cheminée et à un conduit de fumée homologués pour les foyers à combustible solide présentant des températures de fumées de 305 °C.
- La section transversale de la cheminée doit être au moins égale à celle du conduit. Ø 150 mm.
- Plusieurs foyers à combustible solide peuvent être raccordés au même système de cheminée, à condition que la section transversale soit appropriée. En raison des différences locales entre les prescriptions en vigueur, nous vous conseillons de prendre contact avec les autorités locales compétentes.
- Le raccordement à la cheminée doit être effectué conformément aux instructions d'installation du fournisseur de la cheminée.
- Assurez-vous que le conduit de fumée monte bien jusqu'en haut de la cheminée.
- Veillez impérativement à ce que les raccordements présentent un certain degré de flexibilité.

Le tirage de cheminée recommandé est de 16 à 18 Pa.

4.0 Avant l'installation

Avant l'installation, vérifiez que le produit ne présente aucun dommage visible.

Le produit est lourd ! Prévoyez de l'aide pour sa mise en place et son installation.

Lisez les instructions d'installation et d'utilisation du Jøtul I 520 (réf. 10046369) et du Jøtul FS 175 (réf. 10050310) avant de

procéder à l'installation!

4.1 Avant l'installation

Le produit de base est fourni en deux colis :

- Le foyer
- Les éléments en pierre ollaire avec les sections de montage.

REMARQUE : vérifiez que le produit ne présente aucun dommage visible au moment du déballage.

Préparatifs

Avant l'installation, il est nécessaire de déterminer les points suivants :

- L'emplacement de la sortie d'évacuation des fumées.
- L'emplacement du raccordement de la prise d'air extérieur, le cas échéant.

Reportez-vous aux manuels correspondants pour les instructions d'installation des pièces.

Sortie de fumée

Avant de commencer les travaux d'installation, déterminez si une sortie arrière ou par le haut sera utilisée. Le produit est livré avec un conduit d'évacuation de fumée prévu pour une sortie par le haut.

4.2 Préparation du foyer

REMARQUE : avant l'installation, vérifiez que le produit ne présente aucun dommage visible. Le produit est lourd ! Prévoyez de l'aide pour sa mise en place et son installation.

Lisez les instructions d'installation et d'utilisation du Jøtul I 520 (réf. 10046369).

5.0 Installation

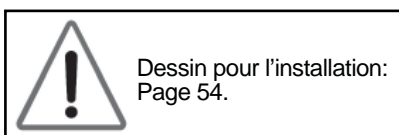
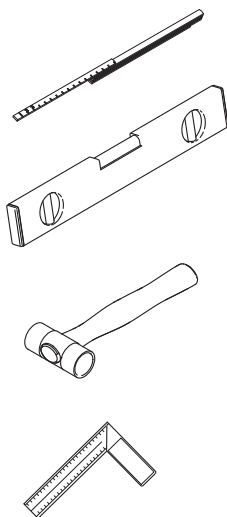
REMARQUE : l'assise doit être de niveau. La tolérance maximale est de 1 mm/m. Ce point est extrêmement important pour assurer une installation réussie.

Important !

Les pierres ollaires peuvent être endommagées si elles ne sont pas manipulées délicatement. Ne tapez pas trop fort sur les supports de fixation. L'installation doit être effectuée par une personne qualifiée.

Outils pratiques pour l'installation :

Fig. 3



6.0 Après l'installation

Reportez-vous au manuel d'installation comprenant les données techniques du Jøtul F I 520 (réf. 10046369) pour en savoir plus sur l'utilisation et l'entretien du produit!

6.1 Entretien

Confiez toutes les opérations d'entretien au spécialiste auprès duquel vous avez acheté l'appareil.

Pierre ollaire : les rayures sur la surface peuvent être poncées à l'aide d'un papier abrasif à grain très fin. Si les rayures sont plus profondes, utilisez une poudre à polir composée de pierre ollaire et de silicate de sodium.

7.0 Équipements en option

Unité d'extension

Réf. 50049756. 245 x 850 x 520 mm (H x l x P)

Poids 41 kg

Réf. 10050030. Pièce frontale longue FS175

Réf. 10050039. Pièce latérale FS175

Réf. 10050040. Plaque Skamol

Réf. 10050044. Supports de fixation FS175)

Adaptateur et transition pour prise d'air

Réf. 51047509 Ø 80

Réf. 51012164 Ø 100

8.0 Recyclage

8.1 Recyclage de l'emballage

Votre insert est livré avec les emballages suivants :

- Une palette en bois qui peut être sciée et brûlée dans l'insert.
- Des emballages en carton qui doivent être déposés dans une station de recyclage près de chez vous.
- Des sacs en plastique qui doivent être déposés dans une station de recyclage près de chez vous.

8.2 Recyclage de l'insert

L'insert est composé des éléments suivants :

- Des éléments métalliques qui doivent être déposés dans une station de recyclage près de chez vous.
- Des éléments en verre qui doivent être éliminés comme déchets dangereux. Le verre de l'insert ne doit pas être placé dans un conteneur de séparation à la source standard.
- Les panneaux en vermiculite peuvent être déposés dans des conteneurs de déchets classiques.

Inhalt

1.0 Behördliche Auflagen.....	43
2.0 Technische Daten der Brennkammer	43
3.0 Sicherheit	46
4.0 Vor der installation	47
5.0 Installation	47
6.0 Agbeschlossene installation	48
7.0 Zusatzausstattung	48
8.0 Recycling	48
Installationszeichnungen	56

1.0 Behördliche Auflagen

Jøtul FS 175 ist ein freistehendes Produkt aus Speckstein, das Jøtul I 520 als Brennkammer verwendet. Das Produkt kann an brennbaren Wänden aufgestellt werden. Dabei sind die angegebenen Abstände auf **Abb. 1a** einzuhalten.

Die Kamininstallation muss gemäß den geltenden nationalen Gesetzen und Regelungen erfolgen. Bei der Produktinstallation müssen alle lokalen und nationalen Bestimmungen sowie europäischen Richtlinien eingehalten werden.

Bei der örtlichen Baubehörde erhalten Sie Informationen zu Einschränkungen und Auflagen bei der Installation. Die Installation darf erst nach Abnahme und Freigabe durch eine autorisierte Instanz in Betrieb genommen werden.

Das Produkt ist als freistehender Kaminofen gemäß EN 13240 getestet und dokumentiert.

2.0 Technische Daten der Brennkammer

Material:	Gusseisen
Oberflächenbehandlung:	Schwarze Farbe
Brennstofftyp:	Holz
Max. Scheitlänge:	50 cm
Rauchabzug:	Abzug an der Oberseite oder 90°-Knick.
Rauchgasrohrabmessungen:	Ø 150 mm
Ungef. Gewicht:	110 + 230 kg
Optionales Zubehör:	Adapter für Außenluftanschluss und Außenluftschlauchsatz mit Ø 80 mm
Produktabmessungen, Abstände	Siehe Abb. 1a

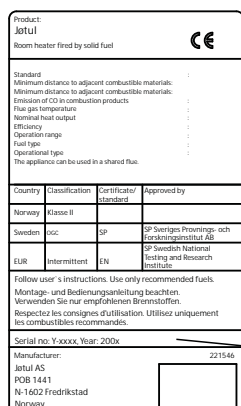
Technische Daten gemäß EN 13229:

Nennheizleistung:	7 kW
Wirkungsgrad:	77%
CO-Emissionen (13% O ₂):	0,07%
CO-Emissionen (13% O ₂):	884 mg/Nm ³
OGC-Emissionen (13% O ₂):	60 mg/Nm ³
Staubemissionen (13% O ₂):	14 mg/Nm ³
Rauchgastemperatur:	305°C
Rauchgasdurchfluss:	7,1 g/s
Schornsteinzug, EN 13229:	12 Pa
Empfohlener Zug mit Rauchabzug:	16-18 Pa
Brennstoffverbrauch:	2,3 kg/h
Anmachholzmenge: nominell	1,7 kg
Max. Anmachholzmenge:	Jeweils 3,4 kg und 3,8 kg/h
Betrieb:	Periodisch
Partikelemissionen gemäß NS 3059:	1,88 g/kg trockenes Holz

Als periodischer Betrieb wird der normale Gebrauch eines Kamins bezeichnet. Zum Nachheizen des Feuers muss also Holz nachgelegt werden, sobald das vorherige Holz zu Asche verbrannt ist.

Auf allen Produkten ist ein Schild mit der Seriennummer und dem Baujahr angebracht. Schreiben Sie diese Nummer an die in den Aufstellungsanweisungen angegebene Stelle.

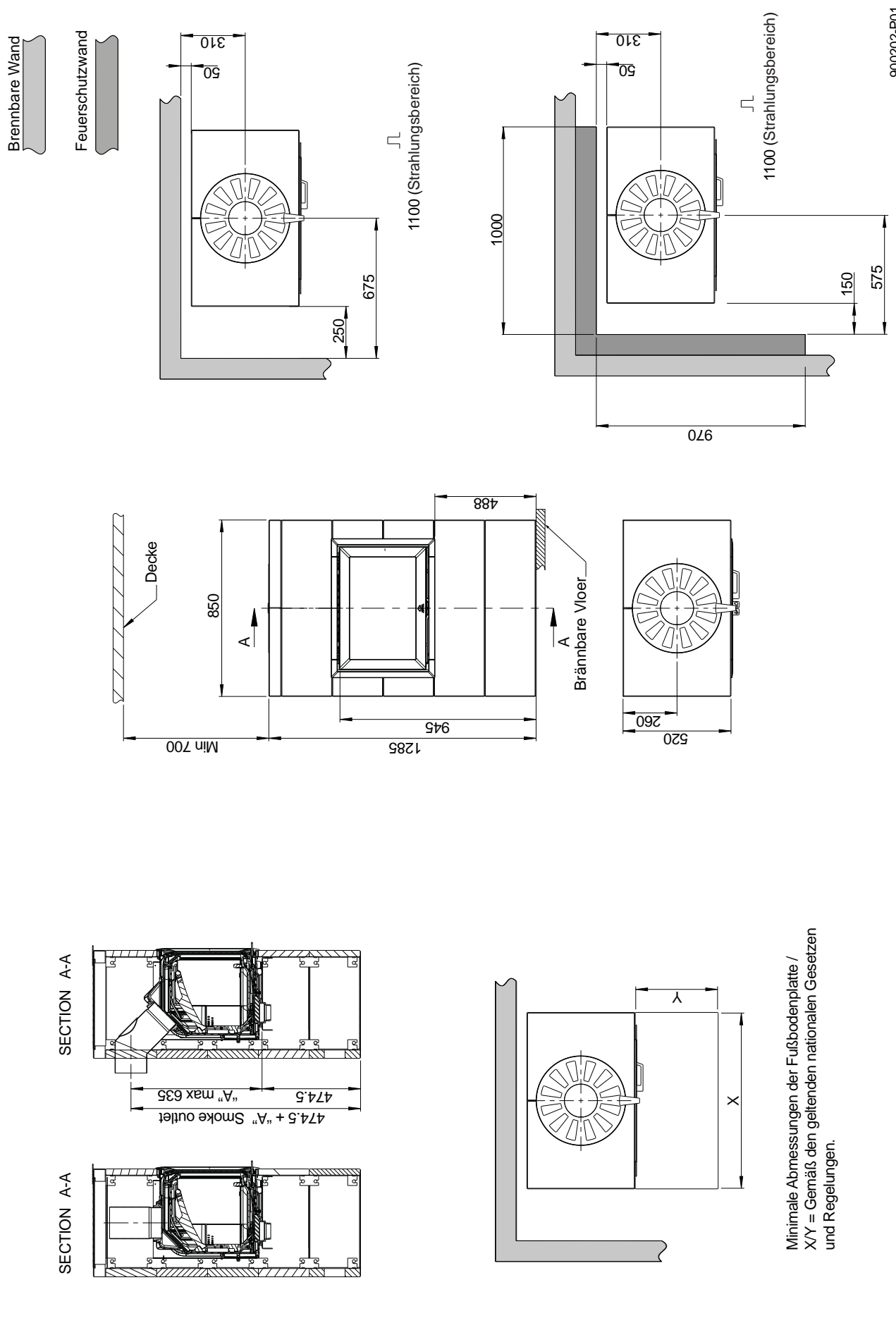
Nennen Sie immer diese Seriennummer, wenn Sie sich an den Händler oder an Jøtul wenden.



Serial no.

Jøtul FS 175

Abb. 1a



900202-P01

Jøtul FS 175

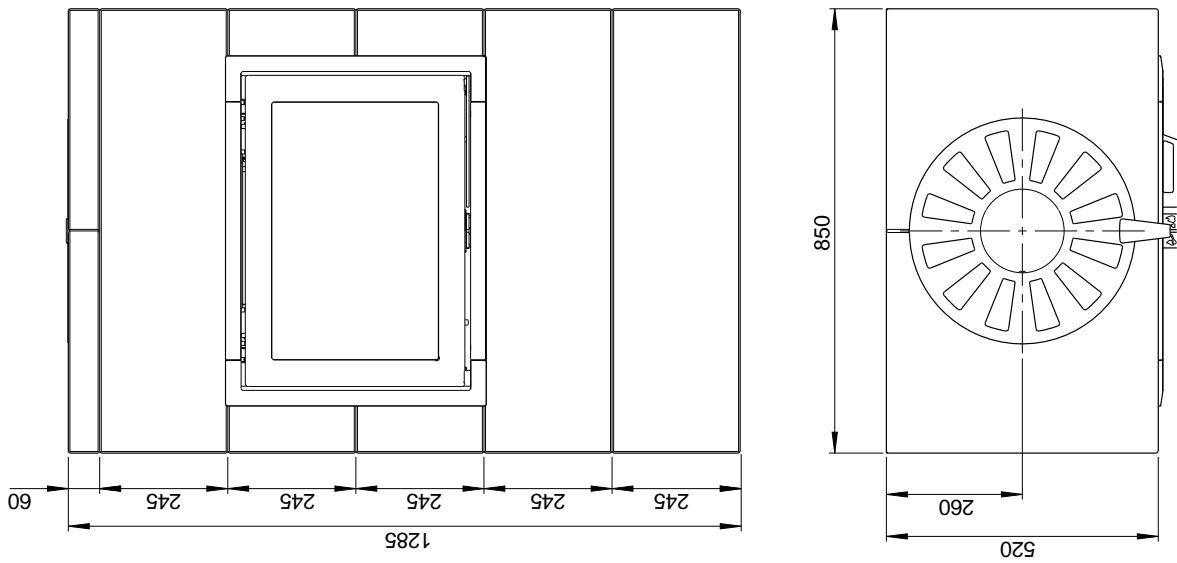


Abb. 1 b

DEUTSCH

3.0 Sicherheit

Hinweis: Um eine maximale Leistung und Sicherheit zu gewährleisten, empfiehlt Jøtul, seine Kaminöfen von ausgebildetem Fachpersonal installieren zu lassen. (Siehe www.jotul.com für eine vollständige Händlerliste).

Jegliche Veränderungen am Produkt, können dazu führen, dass das Produkt oder seine Sicherheitsfunktionen nicht wie vorgesehen arbeiten. Dasselbe gilt für die Installation von Zubehör oder Zusatzausstattung, die nicht von Jøtul geliefert wird. Dies kann ebenfalls gelten, wenn wichtige Komponenten für Funktionsweise und Sicherheit demontiert oder entfernt wurden.

In allen genannten Fällen haftet der Hersteller nicht für das Produkt und sämtliche Garantieansprüche erlöschen.

3.1 Brandschutzmaßnahmen

Jede Nutzung des Kamins stellt eine potenzielle Gefahrensituation dar. Daher müssen die folgenden Vorgaben befolgt werden:

- Die minimalen Sicherheitsabstände für Kamininstallation und -nutzung werden auf Abb. 1a in der Montageanleitung für das Produkt angegeben.
- Der angegebene Abstand zu brennbaren Materialien gilt für diesen Kaminofen.
- Der Kaminofen muss mit einem CE-geprüften Rauchgasrohr installiert werden.
- Berücksichtigen Sie ebenfalls den Abstand zwischen Rauchgasrohr und brennbaren Materialien.
- Stellen Sie sicher, dass sich Möbel und andere brennbare Materialien nicht zu dicht am Kamin befinden. Brennbare Materialien müssen mindestens 1,1 m von der Kaminöffnung entfernt sein.
- Lassen Sie das Feuer vollständig herunterbrennen. Löschen Sie niemals Flammen mit Wasser.
- Ein entzündeter Kamin ist heiß und kann bei Berührung Verletzungen hervorrufen.
- Entfernen Sie nur dann Asche, wenn der Kamin abgekühlt ist. Asche kann heiße Glut enthalten und sollte daher in einen nicht brennbaren Behälter gefüllt werden.
- Asche ist im Außenbereich aufzubewahren oder an einem Ort zu entleeren, an dem sie keine potenzielle Feuergefahr darstellt.

Bei einem Schornsteinbrand:

- Schließen sie alle Öffnungen und Ventile.
- Halten Sie die Tür zum Feuerraum geschlossen.
- Kontrollieren Sie Dachboden und Keller auf Rauchentwicklung.
- Rufen Sie die Feuerwehr.
- Stellen Sie sicher, dass Kamin und Schornstein von Fachpersonal geprüft und freigegeben wurden, bevor Sie den Kamin nach einem Brand wieder in Betrieb nehmen.

3.2 Boden

Fundament

Stellen Sie sicher, dass das Fundament für den Kamin geeignet ist.

Anforderungen für den Schutz von Holzfußböden unter dem Kamin

Wenn das Produkt auf einem brennbaren Fußboden aufgestellt wird, müssen nationale und lokale Baubestimmungen eingehalten werden. Die Größe der Fußbodenplatte – die den Boden unter dem Produkt und um das Produkt bedeckt – muss den nationalen und lokalen Vorgaben entsprechen. Bei Ihrem lokalen Jøtul-Händler erhalten Sie Informationen zu Einschränkungen und Auflagen bei der Installation.

Anforderungen für den Schutz von brennbaren Böden vor dem Kamin

Die Frontplatte muss den geltenden nationalen Gesetzen und Regelungen entsprechen.

Bei der örtlichen Baubehörde erhalten Sie Informationen zu Einschränkungen und Auflagen bei der Installation.

3.3 Wände

Abstand zu Wänden aus brennbarem Material – siehe **Abb. 1a** (Jøtul FS 175).

Der Kamin kann mit einem halbsolierten Rauchgasrohr genutzt werden, wenn die Abstände zwischen Kamin und Wänden aus brennbaren Materialien den Vorgaben entsprechen, siehe **Abb. 1a** (Jøtul FS 175).

Hinweis: Stellen Sie sicher, dass sich Möbel und andere brennbare Materialien nicht zu dicht am Kamin befinden. Brennbare Materialien müssen mindestens 1,1 m von der Kaminöffnung entfernt sein.

3.4 Decke

Wenn die Decke über dem Kamin aus brennbarem Material besteht, beträgt der minimale Abstand zwischen Kamin und Decke 700 mm.

3.5 Luftzirkulation

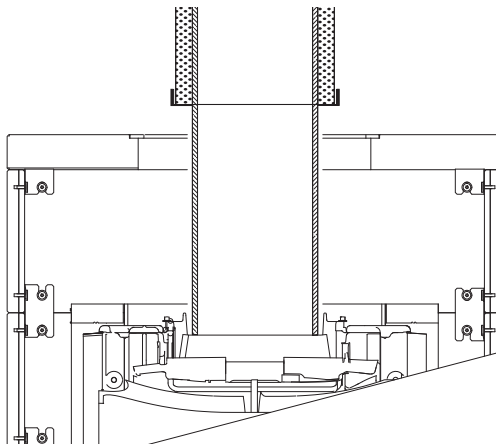
Zwischen Brennkammer und Ummantelung muss ein Luftstrom vorliegen. Hierdurch wird sichergestellt, dass der Hitzestau in der Ummantelung nicht zu groß wird. Hinweis: Die Luftöffnungen dürfen auf keinen Fall abgedeckt werden. Siehe **Abb. 1** für die Abstände.

Die Verbrennungsluftmenge für Jøtul FS 175 beträgt ca. 20 mD/h.

3.6 Stahlschornstein

Wenn an der Oberseite ein Stahlschornstein angebracht wird, muss ein halbisolierter Schornstein bis zur Ummantelung installiert werden.

Abb. 2



Montieren Sie anschließend den Stahlschornstein gemäß den Betriebsanweisungen.

- Der Kamin muss mit einem Schornstein und einem Rauchgasrohr verbunden werden, die für Festbrennstoffkamine mit einer Rauchgastemperatur von 305°C zugelassen sind.
- Der Querschnitt des Schornsteins muss mindestens dem des Rauchgasrohrs entsprechen. \varnothing 150.
- Es können mehrere Festbrennstoffkamine an dasselbe Schornsteinsystem angeschlossen werden, wenn ein entsprechender Querschnitt vorliegt. Bei der örtlichen Baubehörde erhalten Sie Informationen zu Einschränkungen und Auflagen bei der Installation.
- Der Schornstein muss gemäß den Installationsanweisungen des Schornsteinlieferanten angebracht werden.
- Stellen Sie sicher, dass das Rauchgasrohr über die gesamte Strecke zum Schornstein ansteigt.
- Hinweis: Es ist überaus wichtig, dass die Anschlüsse eine gewisse Flexibilität aufweisen.

Der empfohlene Schornsteinzug beträgt 16-18 Pa.

4.0 Vor der Installation

Untersuchen Sie den Kamin vor der Installation auf Beschädigungen.

Das Produkt ist schwer! Bei Positionierung und Installation benötigen Sie Hilfe.

Lesen Sie die Montage- und Betriebsanleitung für Jøtul I 520 (Kat.nr. 10046368) und Jøtul FS 175 (Kat.nr. 10050310) sorgfältig durch, bevor Sie den Kamin installieren!

4.1 Vor der Installation

Das Basisprodukt wird in zwei Paketen geliefert:

- Brennkammer.
- Specksteinelemente mit Montagekomponenten.

Hinweis: Untersuchen Sie das Produkt beim Auspacken auf Beschädigungen.

Vorbereitungen

Entscheiden Sie vor der Installation Folgendes:

- Wo soll sich der Rauchabzug befinden?
 - Mögliche Nutzung und Position des Außenluftanschlusses.
- Hinweise zur Installation der Komponenten entnehmen Sie den Anleitungen.

Rauchabzug

Legen Sie vor Beginn der Installation fest, ob sich der Abzug an der Rück- oder Oberseite befinden soll. Das Produkt wird werkseitig so ausgeliefert, dass die Rauchglocke für einen Abzug an der Oberseite positioniert ist.

4.2 Vorbereitung der Brennkammer

Hinweis: Untersuchen Sie den Kamin vor der Installation auf Beschädigungen. Das Produkt ist schwer! Bei Positionierung und Installation benötigen Sie Hilfe.

Lesen Sie die Montage- und Betriebsanleitung für Jøtul I 520 (Kat.nr. 10046368).

5.0 Installation

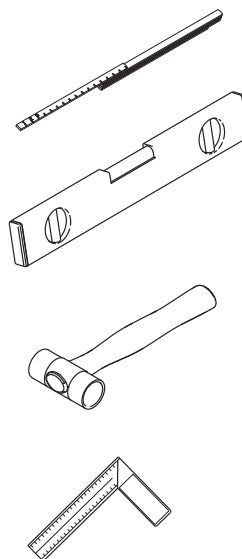
Hinweis: Das Unterteil muss eben sein. Die maximale Toleranz beträgt 1 mm/m. Diese Vorgabe muss unbedingt eingehalten werden, damit die restliche Installation korrekt ausgeführt werden kann.

Wichtig!

Behandeln Sie die Specksteinkomponenten vorsichtig, um sie nicht zu beschädigen. Schlagen Sie nicht zu fest gegen die Montagehalterungen. Die Installation sollte von Fachpersonal ausgeführt werden.

Nützliche Werkzeuge während der Installation:

Abb. 3



Installationszeichnungen:
Seite 54.

DEUTSCH

6.0 Abgeschlossene Installation

Richten Sie sich bei der Verwendung und Wartung des Produkts nach der Montageanleitung mit technischen Daten für Jøtul I 520 (Kat.nr. 10044945)!

6.1 Wartung

Lassen Sie alle Wartungsarbeiten dort ausführen, wo Sie den Kamin erworben haben.

Speckstein: Oberflächliche Kratzer lassen sich mit feinem Sandpapier entfernen. Tiefere Kratzer im Stein können mit einer Paste aus zermahlenem Speckstein und Wasserglas ausgefüllt werden.

7.0 Zusatzausstattung

Frontplatte

Kat. nr. 50049758. Frontplatte aus Glass

Kat. nr. 51049760. Frontplatte aus Stahl

Erweiterungseinheit

Kat.nr. 50049756. kompl. Satz (H=245;B=850;T=520) mm.

Gewicht 41 kg

(Kat.nr. 10050030. Front lang FS175)

(Kat.nr. 10050039. Seite FS175)

(Kat.nr. 10050040. Scamol-Platte)

(Kat.nr. 10050044. Montagehalterungen FS 175)

Adapter und Übergang für die Luftzufuhr

Kat.nr. 51047509 Ø 80

Kat.nr. 51012164 Ø 100

8.0 Recycling

8.1 Recyclingverpackung

Ihr Kamin wird mit der folgenden Verpackung geliefert:

- Eine Holzpalette, die zersägt und im Kamin verbrannt werden kann.
- Verpackungskarton, der auf einem Recyclinghof zu entsorgen ist.
- Kunststoffbeutel, die auf einem Recyclinghof zu entsorgen sind.

8.2 Kaminrecycling

- Der Kamin besteht aus folgenden Materialien:
- Metall, das auf einem Recyclinghof zu entsorgen ist.
- Glas, das als Sondermüll entsorgt werden muss. Das im Kamin verbaute Glas darf nicht im normalen Glasmüll entsorgt werden.
- Vermiculit-Brennerplatten, die im normalen Müll entsorgt werden können.

Indice generale

1.0 Conformità alle leggi..... 49

2.0 Dati tecnici per la camera di combustione..... 49

3.0 Sicurezza..... 52

4.0 Installazione 53

5.0 Installazione 54

6.0 Completamento dell'installazione..... 54

7.0 Accessori opzionali..... 54

8.0 Riciclaggio..... 55

Illustrazioni di montaggio..... 56

1.0 Conformità alle leggi

Jøtul FS 175 è un prodotto mobile realizzato in pietra ollare che utilizza Jøtul I 520 come camera di combustione. Il prodotto può essere posizionato contro pareti infiammabili alle distanze descritte nella **fig. 1**.

L'installazione di un caminetto deve essere eseguita in conformità alle leggi e alle norme locali di ogni paese. L'installazione del prodotto deve essere conforme a tutte le norme locali, incluse quelle che fanno riferimento agli standard nazionali ed europei.

Contattare le autorità competenti in materia di edilizia in relazione alle disposizioni e ai requisiti di installazione. L'installazione può essere effettuata solo dopo un'accurata ispezione da parte di un ispettore qualificato.

Il prodotto è stato testato e documentato come stufa mobile in base alla norma EN 13240.

2.0 Dati tecnici per la camera di combustione

Materiali:	ghisa
Trattamento superfici:	vernice nera
Tipo di combustibile:	legna
Lunghezza massima ceppi:	50 cm
Scarico fumi:	scarico superiore o gomito a 90°.
Dimensioni condotto scarico fumi:	sezione trasversale Ø 150 mm
Peso approssimativo:	110 kg + 238 kg.
Apparecchiature opzionali:	adattatore per il condotto per l'aria esterna e kit per flessibile per l'aria esterna da Ø 80 mm.
Dimensioni prodotto, distanze	Vedere fig. 1

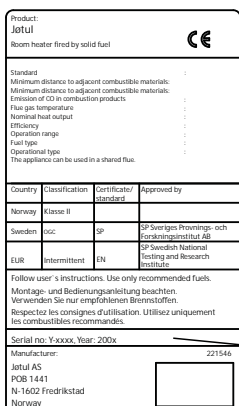
Dati tecnici conformi alla norma EN 13229

Potenza termica nominale:	7 kW
Efficienza:	77%
Emissioni di CO (13% O2):	0,07%
Emissioni di CO (13% O2):	884 mg/Nm3
Emissioni di OGC (13% O2):	60 mg/Nm3
Emissioni di polvere (13% O2):	14 mg/Nm3
Temperatura dei fumi:	305°C
Tasso di flusso dei fumi:	7,1 g/s
Tiraggio della canna fumaria:	12 Pa
Tiraggio raccomandato con scarico fumi:	16-18 Pa
Consumo di combustibile:	2,3 kg/h
Quantità di fascine; nominale	1,7 kg
Fascine max:	3,4 kg per volta e 3,8 kg/h intermittente*
Funzionamento:	
Emissione di particolato in conformità con NS 3059:	1,88 g/kg di legna secca

*Per funzionamento intermittente si intende il normale utilizzo di un caminetto. Ciò significa che per riattizzare il fuoco è necessario aggiungere altra legna non appena sono rimaste solo le braci del precedente carico.

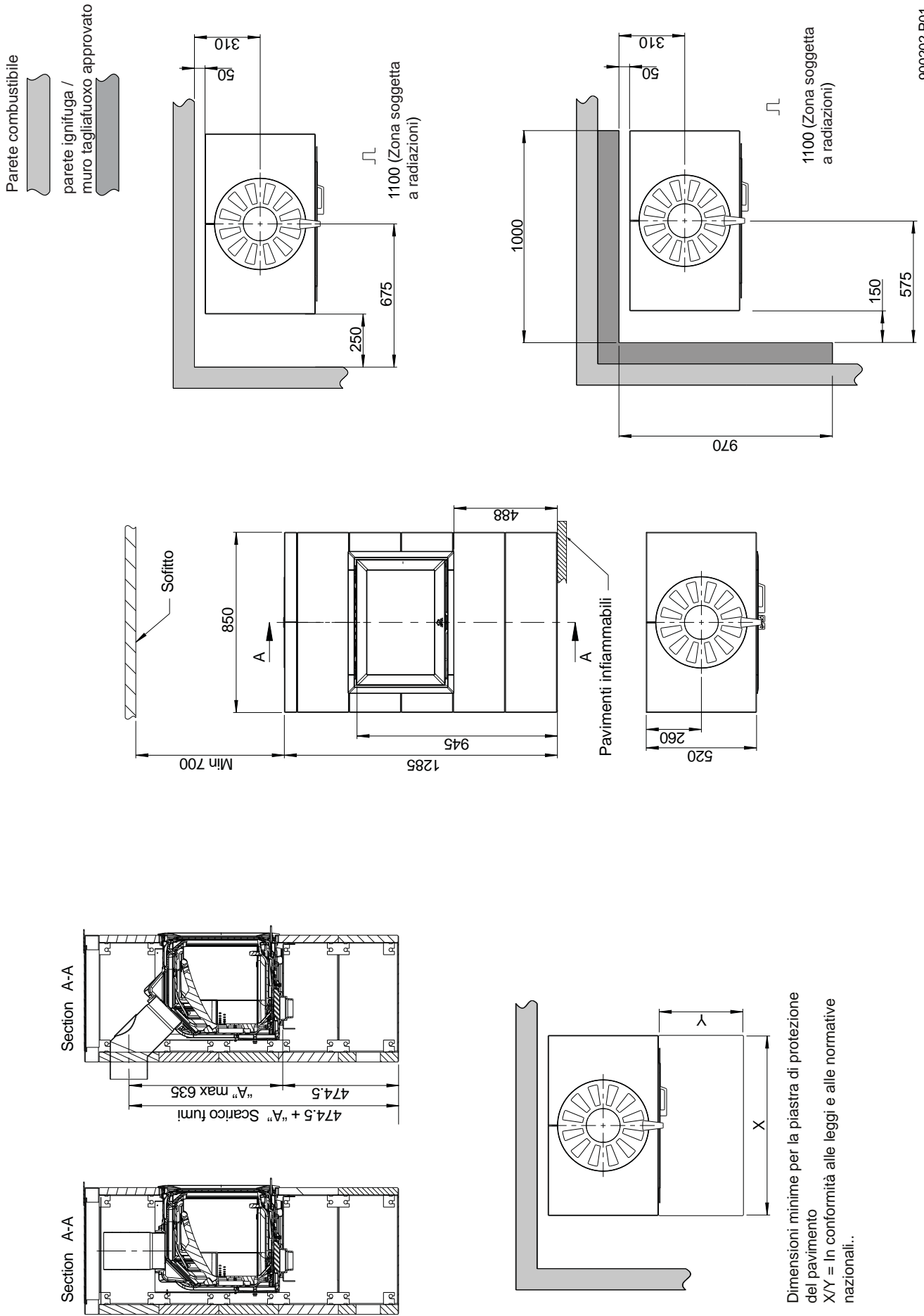
Su tutti i nostri prodotti è applicata un'etichetta che indica il numero di serie e l'anno. Annotare questo numero dove indicato nelle istruzioni di installazione.

Citare sempre questo numero di serie quando ci si rivolge al rivenditore o a Jøtul.



Jøtul FS 175 - Distanza minima

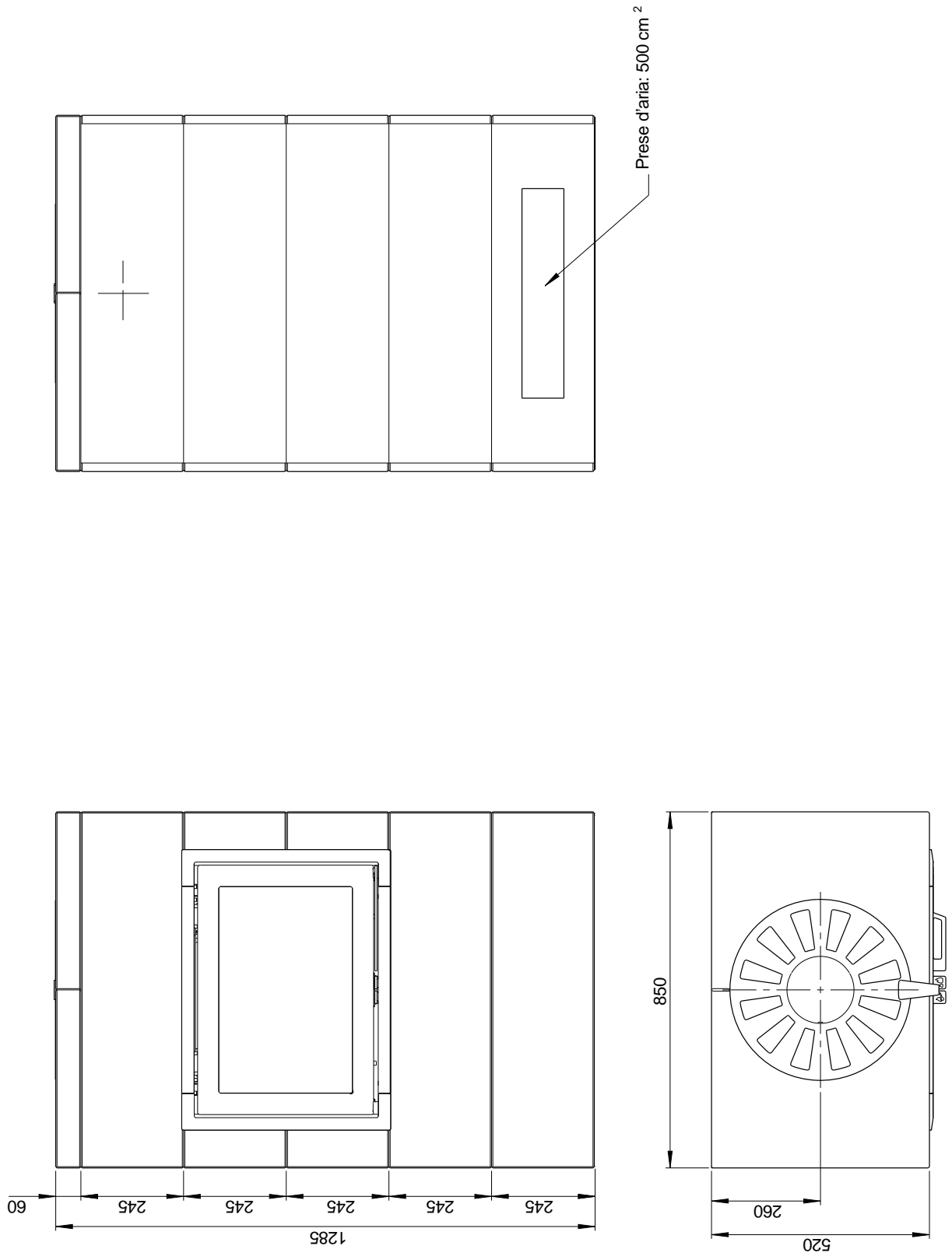
Fig. 1a



900202-P01

Jøtul FS 175

Fig. 1 b



3.0 Sicurezza

NOTA: Per garantire prestazioni e sicurezza ottimali, le stufe Jøtul devono essere montate da un installatore qualificato (vedere il sito www.jotul.com per un elenco completo di rivenditori).

Qualunque modifica al prodotto da parte del distributore, montatore o consumatore può comportare un funzionamento imprevisto del prodotto e dei dispositivi di sicurezza. Lo stesso si applica all'installazione di accessori o di extra opzionali non forniti da Jøtul. Ciò può riguardare anche componenti essenziali per il funzionamento e la sicurezza del caminetto, eventualmente smontati o rimossi.

In tutti i casi citati, il produttore non potrà essere ritenuto responsabile o punibile per il prodotto, rendendo nullo e non valido ogni reclamo.

3.1 Misure di prevenzione antincendio

Ogni utilizzo del caminetto ha in sé un certo elemento di pericolo. Pertanto, è necessario seguire attentamente le seguenti istruzioni:

- Le distanze minime di sicurezza in caso di installazione e utilizzo del caminetto sono fornite nella fig. 1 nel manuale di installazione del prodotto.
- A questa stufa si applica la distanza specificata dai materiali combustibili.
- La stufa deve essere installata con un condotto di scarico fumi approvato CE.
- È inoltre necessario tenere in considerazione la distanza del condotto di scarico fumi dai materiali combustibili.
- Assicurarsi che gli arredi e altri materiali combustibili non siano troppo vicini al caminetto. I materiali combustibili non devono essere posizionati entro 1.100 mm dall'apertura del caminetto.
- Attendere l'estinzione del fuoco. Non spegnere mai le fiamme con acqua.
- Il caminetto acceso diventa caldo e può causare bruciate se toccato.
- Rimuovere la cenere solo con il caminetto freddo. La cenere può contenere braci calde, pertanto deve essere collocata in un contenitore ignifugo.
- La cenere deve essere collocata all'esterno o svuotata in un luogo in cui non rappresenterà un pericolo potenziale di incendio.

In caso di incendio nella canna fumaria:

- Chiudere tutte le aperture e le valvole.
- Tenere chiuso lo sportello del focolare.
- Controllare soffitta e cantina per escludere la presenza di fumo.
- Chiamare i vigili del fuoco.
- Assicurarsi che caminetto e canna fumaria vengano ispezionati e ricevano l'approvazione di un professionista prima di iniziare a utilizzare nuovamente il caminetto dopo un incendio.

3.2 Pavimento

Basamento

Si raccomanda la rimozione dall'area di installazione di ogni eventuale pavimentazione non ancorata al sottofondo ("pavimentazioni galleggianti").

Requisiti per la protezione del pavimento in legno sotto il caminetto.

Utilizzare una piastra di protezione se si intende posizionare il prodotto su un pavimento in materiale combustibile.

Di conseguenza, il prodotto può essere posizionato direttamente su un pavimento in legno rivestito con una lamina di metallo o di un altro materiale ignifugo.

Lo spessore minimo raccomandato è di 0,9 mm. La piastra deve coprire l'intera superficie del pavimento all'interno del rivestimento.

Requisiti per la protezione dei pavimenti combustibili davanti al caminetto

La piastra anteriore deve risultare conforme alle leggi e alle normative nazionali.

Contattare le autorità competenti in materia di edilizia in relazione alle disposizioni e ai requisiti di installazione.

3.3 Pareti

Distanza da pareti composte da materiali combustibili: vedere la **fig. 1** (Jøtul FS 175).

Il caminetto può essere utilizzato con un condotto parzialmente isolato, sempre che le distanze tra il caminetto e le pareti in materiali combustibili rispettino i valori indicati nella **fig. 1** (Jøtul FS 175).

NOTA: Assicurarsi che gli arredi e altri materiali combustibili non siano troppo vicini al caminetto. I materiali combustibili non devono essere posizionati entro 1.100 mm dall'apertura del caminetto.

3.4 Soffitto

Se il soffitto sopra il caminetto è composto da materiali combustibili, la distanza minima tra il caminetto e il soffitto deve essere di 700 mm.

3.5 Circolazione dell'aria

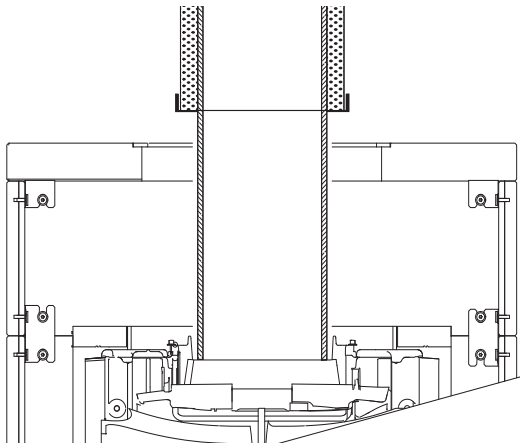
Tra la camera di combustione e il rivestimento deve essere presente un flusso d'aria. Ciò impedisce un accumulo di calore eccessivo all'interno del rivestimento. **NOTA: è estremamente importante non coprire le aperture d'aria.** Consultare la **fig. 1** per le distanze.

Il quantitativo di aria di combustione per i prodotti Jøtul è di circa 25-40 mD/h.

3.6 Canna fumaria in acciaio

Se viene utilizzata una canna fumaria in acciaio con montaggio superiore, è necessario installare una canna fumaria parzialmente isolata fino in fondo alla camera di combustione.

Fig. 2



Fissare quindi la canna fumaria in acciaio seguendo le istruzioni di funzionamento.

- Il caminetto deve essere collegato solo a una canna fumaria e a un condotto approvati per caminetti a combustibile solido con temperature dei fumi pari a 305°C.
- L'ampiezza della sezione trasversale della canna fumaria deve essere almeno pari a quella della sezione trasversale del condotto di Ø 150 mm.
- Se la sezione trasversale della canna fumaria è sufficientemente ampia, è possibile collegare alla stessa canna fumaria svariati prodotti a combustibile solido. Contattare le autorità competenti in materia di edilizia in relazione alle disposizioni e ai requisiti di installazione.
- Il collegamento della canna fumaria deve essere realizzato in conformità alle istruzioni di installazione fornite dal produttore della stessa.
- Assicurarsi che il condotto si sviluppi verso l'alto, fino alla canna fumaria.
- È estremamente importante che i collegamenti abbiano una certa flessibilità.

Il tiraggio raccomandato della canna fumaria è pari a 16 - 18 Pa.

4.0 Installazione

Prima dell'installazione del camino, verificare attentamente l'assenza di eventuali segni di danneggiamento.

Il prodotto è pesante! Chiedere aiuto a qualcuno in fase di posizionamento e installazione.

Leggere attentamente le istruzioni di installazione e funzionamento per Jøtul I 520 (n. cat. 10046369 e Jøtul FS 175 (n. cat. 10048557) prima di installare il caminetto!

4.1 Prima dell'installazione

Il prodotto base viene consegnato in due partite:

- Camera di combustione.
- Unità in pietra ollare con sezioni di montaggio.

NOTA: Controllare che il prodotto non presenti segni di danneggiamento al momento del disimballaggio.

Preparazione

Prima dell'installazione, è necessario decidere:

- Dove posizionare lo scarico fumi.
- L'eventuale utilizzo e posizione dell'alimentazione dell'aria esterna.

Fare riferimento ai manuali per l'installazione dei componenti.

Scarico fumi

Prima di iniziare i lavori di installazione, decidere se si utilizzerà uno scarico posteriore o superiore. Il prodotto viene consegnato dalla fabbrica con una campana posizionata per lo scarico superiore.

4.2 Preparazione della camera di combustione

NOTA: Prima dell'installazione del camino, verificare attentamente l'assenza di eventuali segni di danneggiamento. Il prodotto è pesante! Chiedere aiuto a qualcuno in fase di posizionamento e installazione.

Leggere le istruzioni di installazione e funzionamento per Jøtul I 520 (n. cat. 10046369).

5.0 Installazione

NOTA: La base deve trovarsi in posizione piana, con una tolleranza massima di 1 mm/m. Questo aspetto è estremamente importante per garantire la corretta esecuzione dell'installazione.

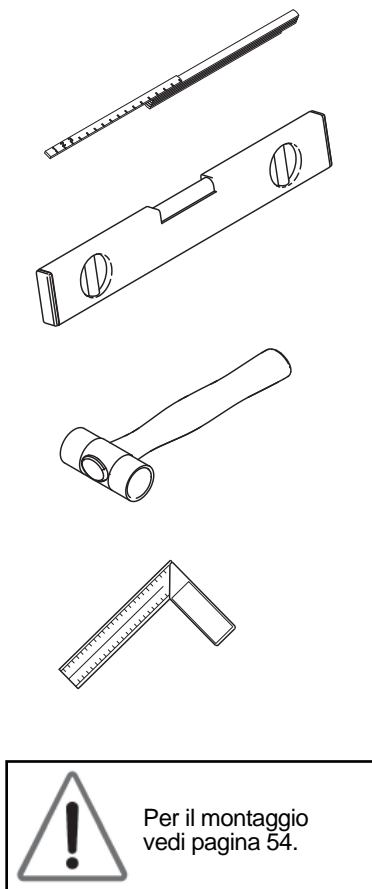
Importante!

Tenere presente che i componenti in pietra ollare possono danneggiarsi se non vengono maneggiati con cura. Non colpire le staffe di montaggio con forza eccessiva. L'installazione deve essere eseguita da personale qualificato.

Attrezzi utili durante l'installazione.

Livella ad acqua, metro, mazzuolo in gomma.

Fig. 5



6.0 Completamento dell'installazione

Consultare il "Manuale di installazione con dati tecnici" per Jøtul I 520 (n. cat. 10046369) per l'utilizzo e la manutenzione del prodotto.

6.1 Manutenzione

Tutti gli interventi di manutenzione devono essere effettuati presso il luogo di acquisto del caminetto.

Pietra ollare: i graffi sulla superficie possono essere rimossi con della carta vetrata fine. I graffi più profondi nelle lastre possono essere riempiti con una pasta composta da pietra ollare in polvere e acqua.

7.0 Accessori opzionali

Unità di espansione

N. cat. 50049756, set compl. (Alt.=245; largh.=850; prof.=581) mm. Peso 71 kg
(N. cat. 10050030. Componente anteriore lungo FS175)
(N. cat. 10050039. Componente laterale FS175)
(N. cat. 10050040. Piastra Scamol)
(N. cat. 10050044. Staffe di montaggio FS175)

Adattatore e transizione per la circolazione dell'aria

N. cat. 51047509 Ø80
N. cat. 51012164 Ø100

8.0 Riciclaggio

8.1 Riciclaggio dell'imballo

Ogni caminetto viene fornito all'interno del seguente imballo:

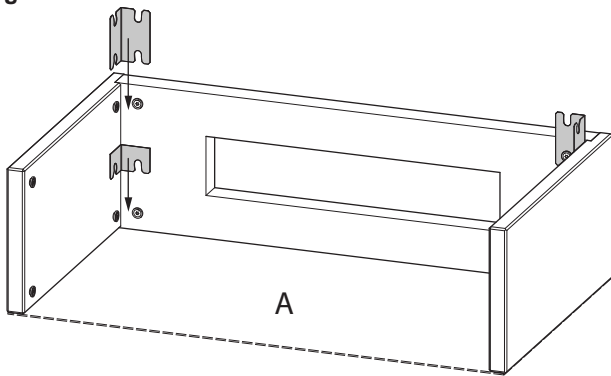
- Un pallet di legno che può essere tagliato e bruciato nel caminetto.
- Un imballo in cartone riciclabile da consegnare alle strutture di riciclaggio locali.
- Buste in plastica riciclabili da consegnare alle strutture di riciclaggio locali.

8.2 Riciclaggio del caminetto

Il caminetto è composto dai seguenti materiali:

- Metallo riciclabile da consegnare alle strutture di riciclaggio locali.
- Vetro da smaltire come rifiuto pericoloso. Il vetro contenuto nel caminetto non deve essere collocato in un normale contenitore per rifiuti domestici.
- Piastre refrattarie in vermiculite da smaltire nei normali contenitori per rifiuti domestici.

Fig 4



- NO:** Hvis FS175 skal monteres på brennbart gulv, må gulvplate (art.nr 10049997) benyttes.
- DK:** Hvis FS175 skal monteres på et brændbart gulv, skal gulvplade (art.-nr. 10049997) anvendes.
- SE:** Om FS175 ska monteras på brännbart golv måste eldstadsplan (art.nr 10049997) användas.
- FI:** Jos FS175 pystytetään palavasta materiaalista valmistetulle lattialle, on käytettävä lattialevyä (tuotenro 10049997)
- UK:** Use a floor plate (it. no. 10049997) if FS175 must be placed on a combustible floor.
- FR:** Utilisez une plaque de sol (réf. 10049997) si le FS175 doit être installé sur un sol inflammable.
- DE:** Nutzen Sie eine Fußbodenplatte (Art.nr. 10049997), wenn FS 175 auf einem brennbaren Boden aufgestellt werden muss.
- IT:** Utilizzare una pedana per pavimento (cod 10049997) se Jøtul FS175 viene posizionata su un pavimento combustibile

Fig 5

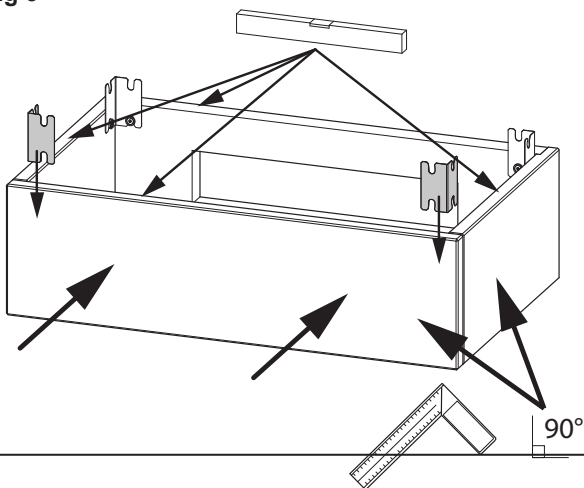


Fig 6

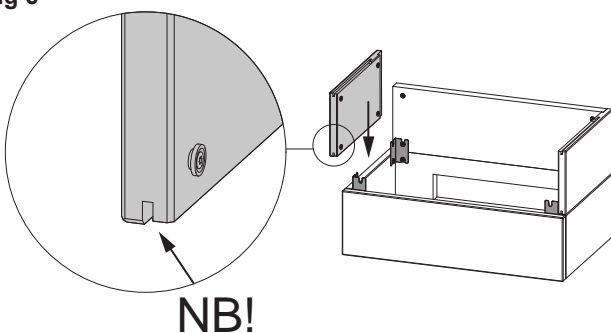


Fig 7

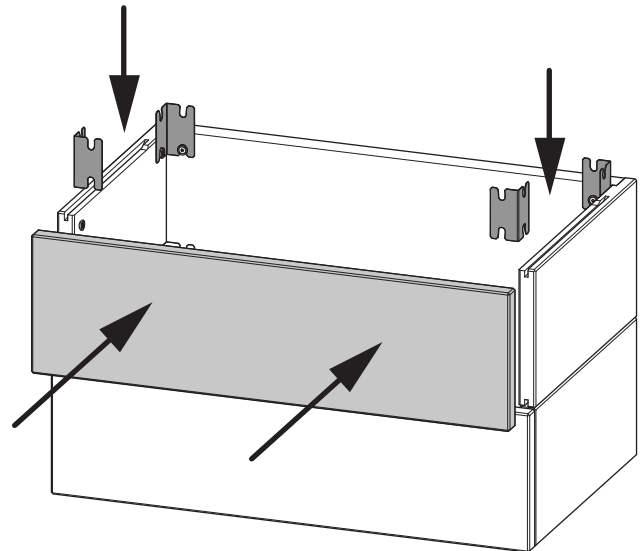
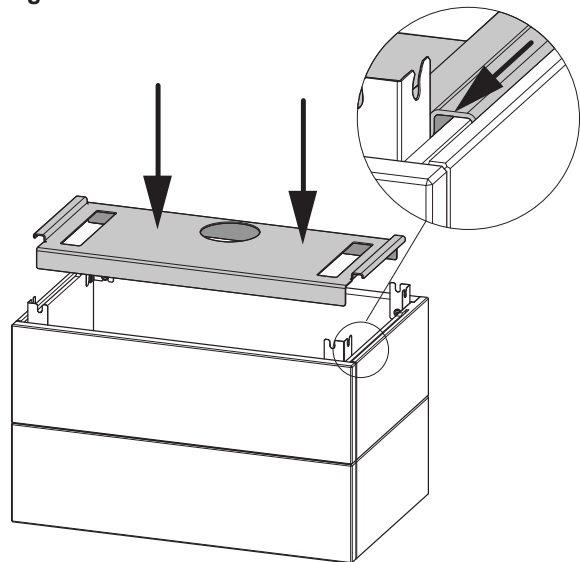


Fig 8



- NO:** Før innsatsen monteres, fjernes innmaten i Jøtul I 520. Se manualen for Jøtul I 520 kap 4.9.
- DK:** Før indsatsen monteres, skal indmaden i Jøtul I 520 fjernes. Se manualen til Jøtul I 520 kap. 4.9
- SE:** Avlägsna all inredning innan du monterar insats Jøtul I 520. Se handbok för I520, kapitel 4.9.
- FI:** Ennen kuin asennat tulipesän I520, ota poissen sisällä olevat osat. Ks. Jøtul I 520-tulipesän asennusohjeen kohta 4.9.
- UK:** Remove the stuffing in Jøtul I 520 before installing the insert. See the manual for Jøtul I 520, chap. 4.9.
- FR:** Retirez le rembourrage du Jøtul I 520 avant d'installer l'insert. Reportez-vous au chapitre 4.9 du manuel du Jøtul I 520.
- DE:** Entfernen Sie vor der Installation des Einsatzes die Füllung in Jøtul I 520. Siehe Handbuch für Jøtul I 520, Kap. 4.9
- IT:** Rimuovere gli interni della camera di combustione dell'I520 prima di installare l'inserto. Vedere il manuale di Jøtul I520 paragrafo 4.9.

Fig 9

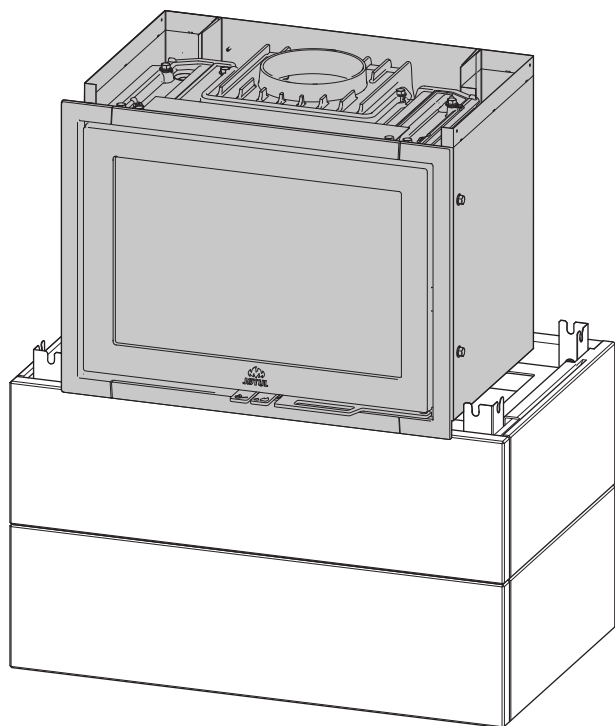
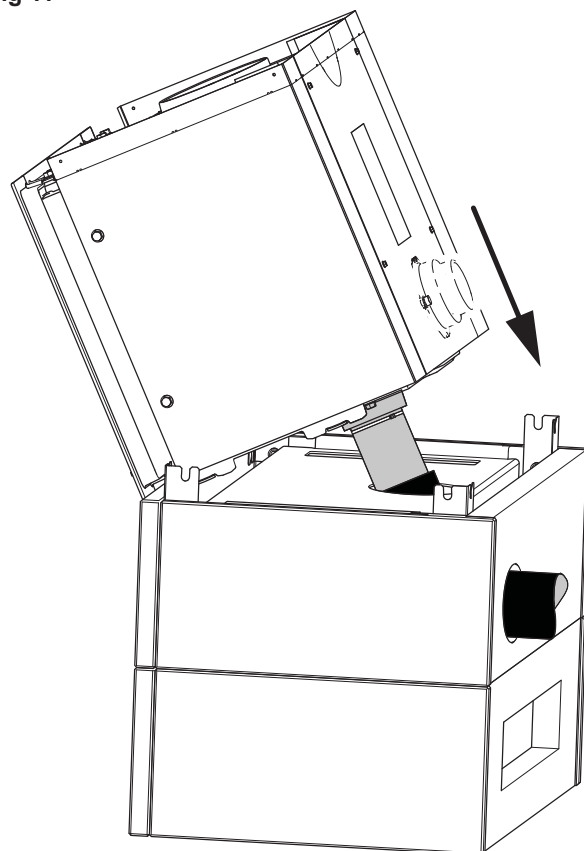


Fig 11



- NO: Uteluftstilkobling fra undersiden.
DK: Udelufttilslutning fra underside.
SE: Friskluftsanslutning (från undersida).
FI: Raitisilmaliitäntä tulisijan alta
UK: Outside air connection from below.
FR: Prise d'air extérieur, vue de dessous
DE: Außenluftanschluss von unten
IT: Raccordo dell'aria esterna dal basso

Fig 10

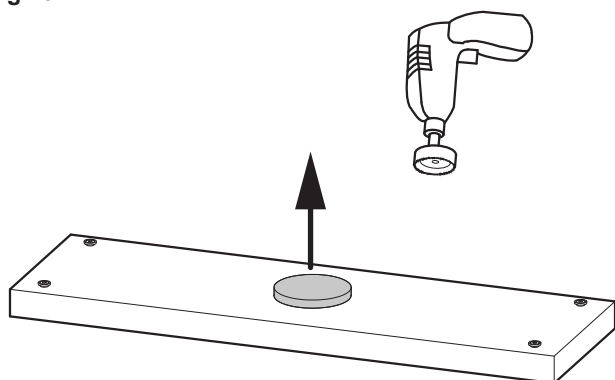
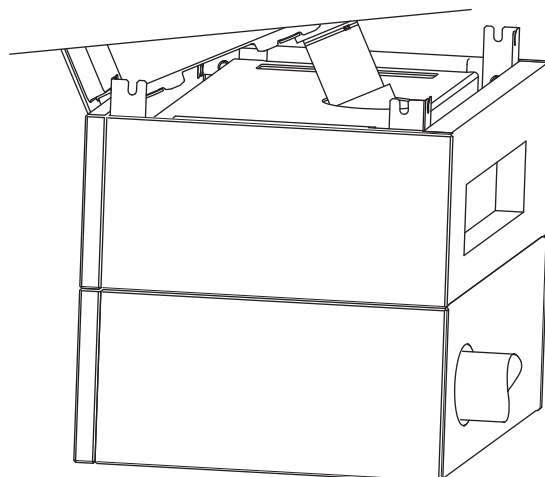


Fig 11B



- NO: Utelufttilkobling fra bakside.
 DK: Udelufttilslutning fra bagside.
 SE: Friskluftsanslutning (från baksida).
 FI: Raitisilmaliitäntä tulisijan takaa
 UK: Outside air connection from behind.
 FR: Prise d'air extérieur, vue arrière
 DE: Außenluftanschluss von hinten
 IT: Collegare l'aria esterna dalla parte posteriore

Fig 12

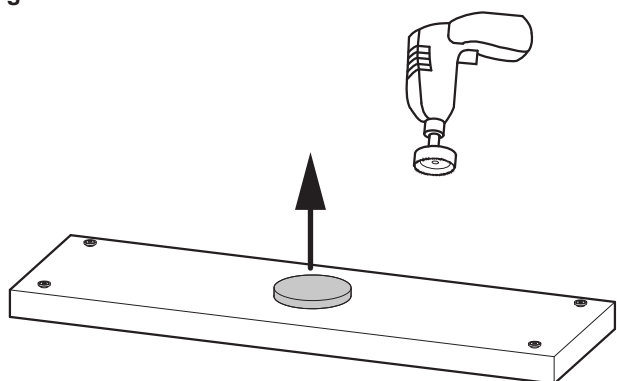


Fig 13

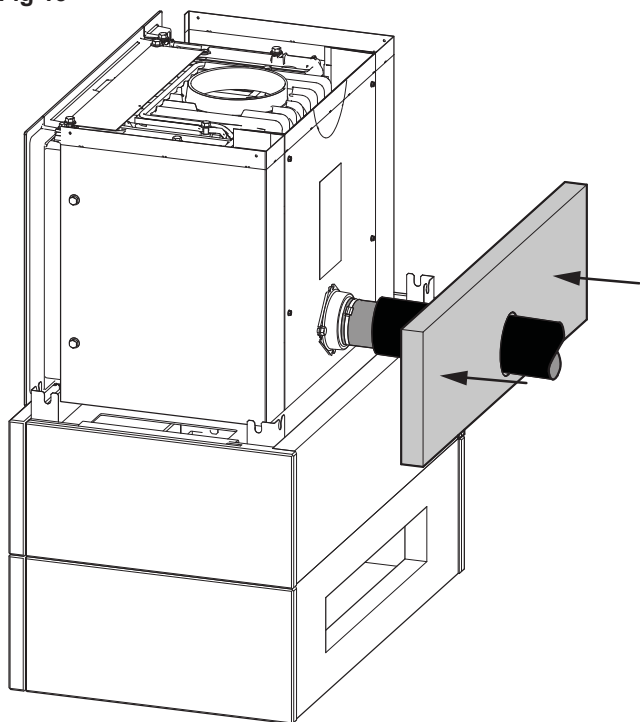


Fig 14

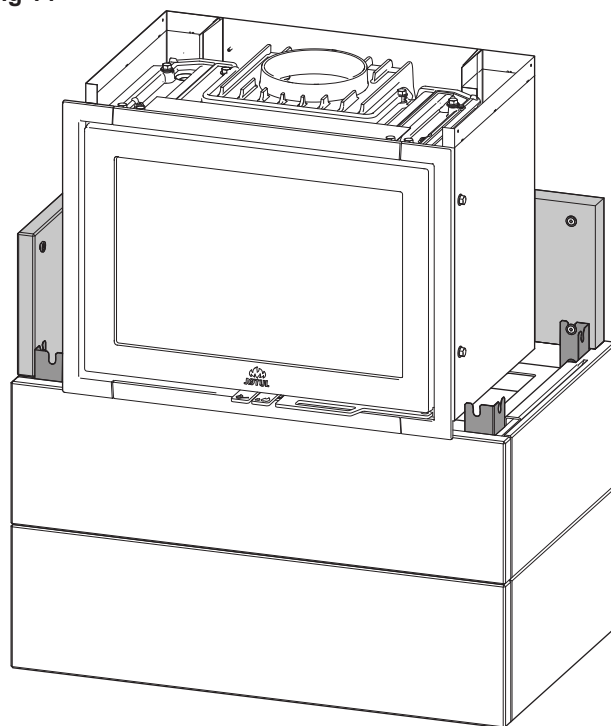


Fig 15

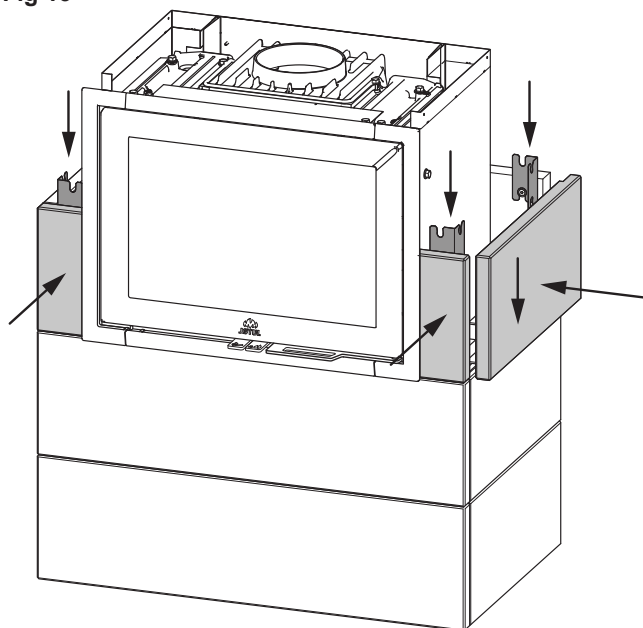


Fig 16

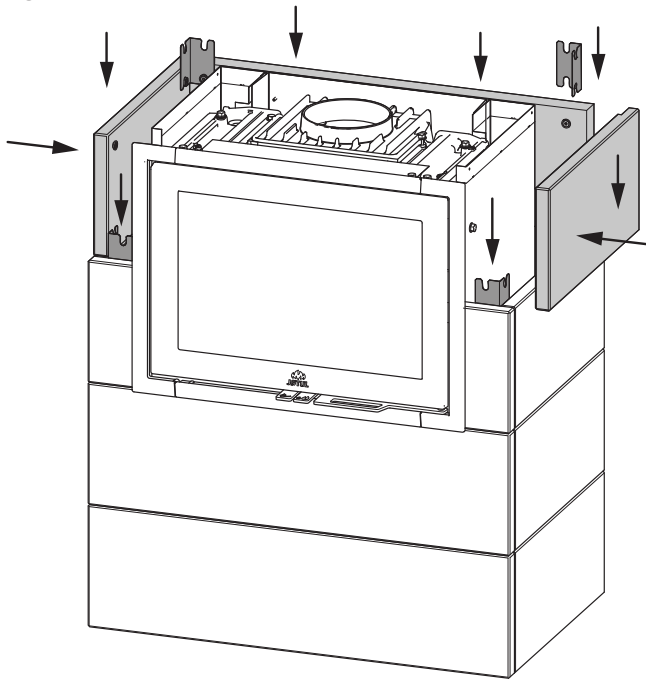


Fig 18

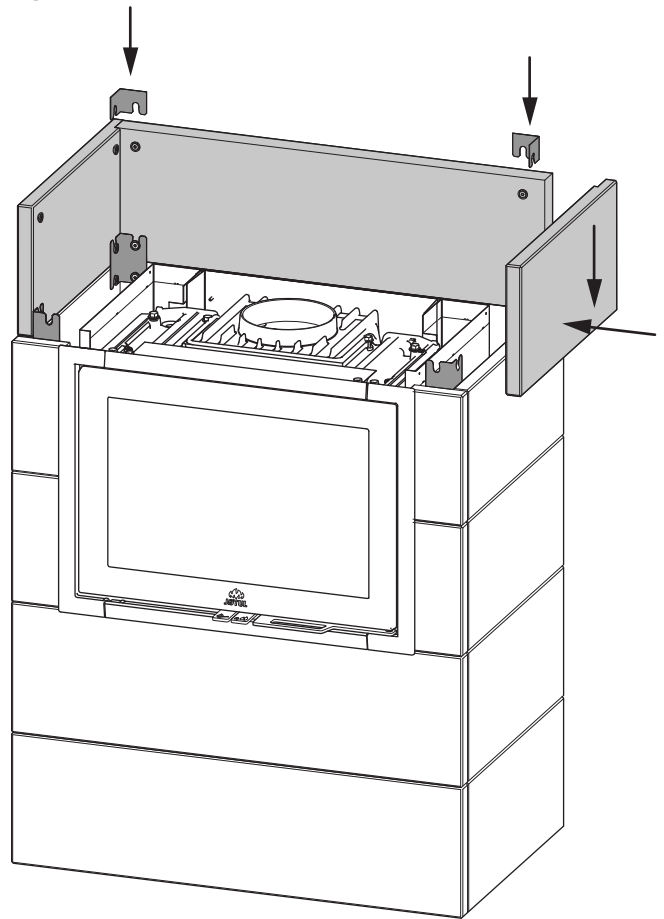


Fig 17

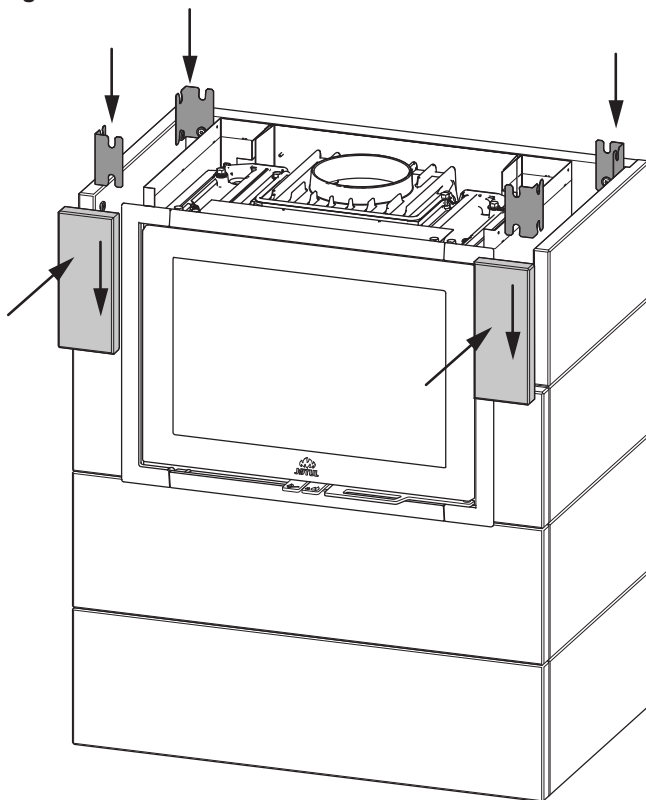
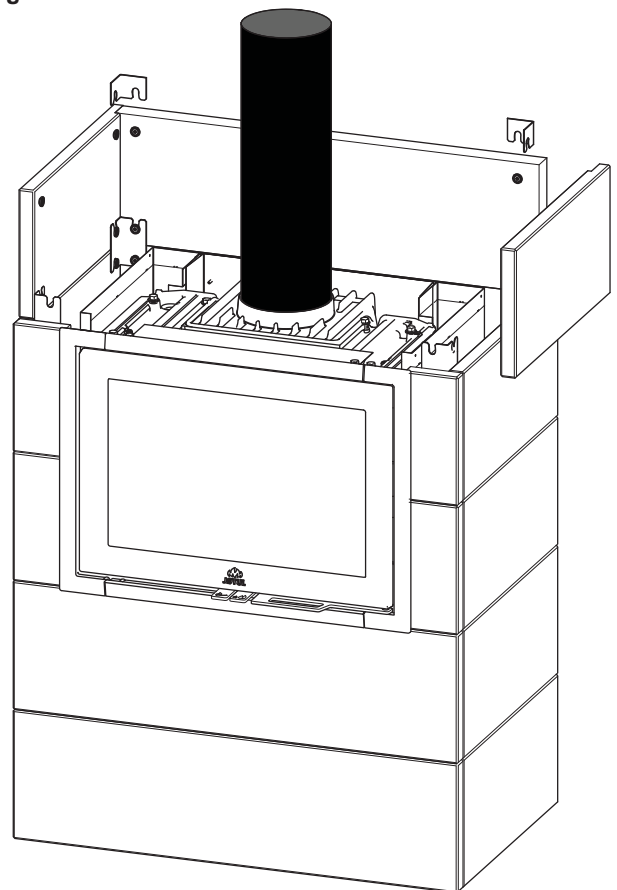
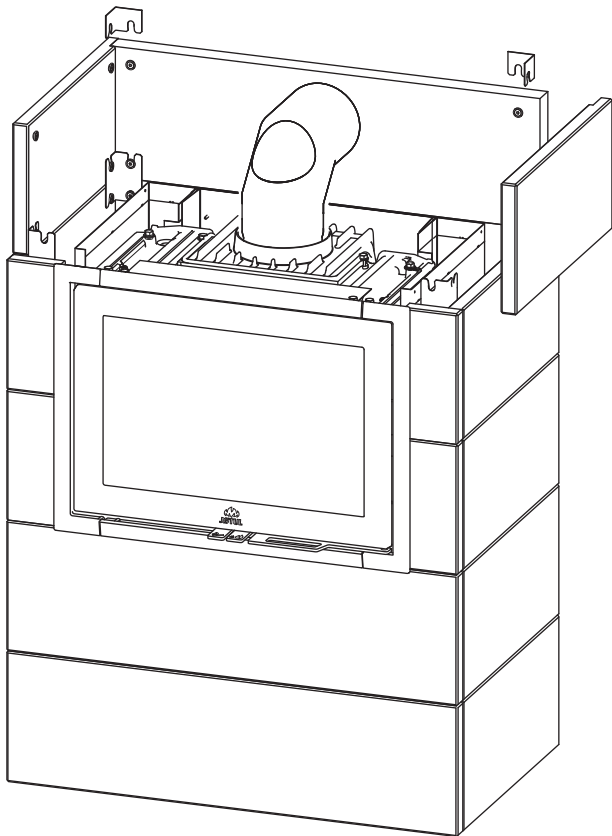


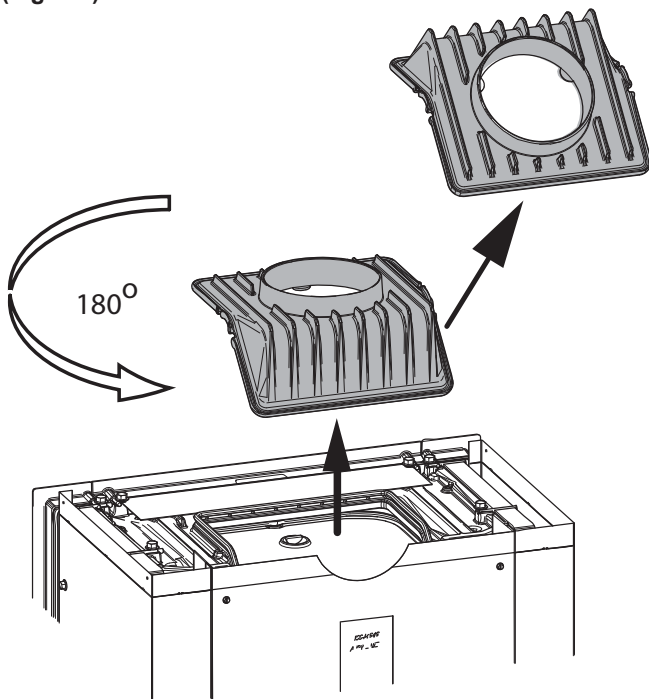
Fig 19



(Fig 19b)

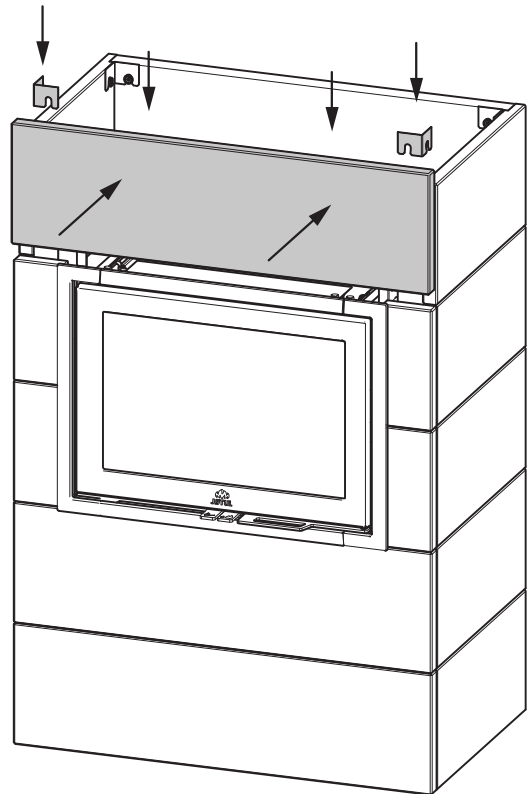


(Fig 19c)



- NO:** Se manualen for Jøtul I 520 kap 4.8
DK: Se manualen til Jøtul I 520 kap. 4.8
SE: Se handbok för Jøtul I 520, kapitel 4.8
FI: Jøtul I 520-tulipesän asennusohjeen kohta 4.8
UK: See the manual for Jøtul I 520 chap. 4.8
FR: Reportez-vous au chapitre 4.8 du manuel du Jøtul I 520.
DE: Siehe Handbuch für Jøtul I 520, Kap. 4.8
IT: Guardare il manuale dell'Jøtul I 520 paragrafo 4.8.

Fig 20



- NO:** Før toppen legges på justeres innsatsen. Se manual for Jøtul I 520 (kat.nr: 10044945), kap 4.9. Dersom det er en sprekke mellom toppen og øverste bakre element, tettes denne med pakning fra medfølgende pose.
DK: Før toppen lægges på, skal indsatsen justeres. Se manualen til Jøtul I 520 (kat. nr.: 10044945), kap. 4.9. Hvis der er en sprække mellem toppen og det øverste, bageste element, kan denne tætnes ved hjælp af pakningen fra den medfølgende pose.
SE: Justera insatsen innan du lägger på toppen. Se kapitel 4.9 i handbok för Jøtul I 520 (art.nr 10044945). Om det är en spricka mellan toppen och det övre bakre elementet, tätar man detta med hjälp av tätningsgarnet som ligger i medföljande påse.
FI: Tulipesä säädetään täysin suoraksi ennen päällyksien asentamista. Katso Jøtul I 520-tulipesän asennusohje (tuotenumro 10046403), kohta 4.9. Jos päällykslevyn ja ylemmän takaelementin väliin jää rako, tiivistä se mukana toimitetussa tarvikepussissa olevalla tiivisteellä.
UK: Adjust the insert before placing the top on. See the manual for Jøtul I 520 (cat. no. 10046368), chap. 4.9. If there is a gap between the top and upper rear part, this needs to be sealed with the gasket from the bag of screws.
FR: Ajustez la position de l'insert avant de placer le dessus. Reportez-vous au chapitre 4.9 du manuel du Jøtul I 520 (réf. 10046369). S'il reste un espace entre la plaque arrière et le couvercle, il doit être comblé avec du joint fourni dans l'appareil.
DE: Richten Sie den Einsatz aus, bevor Sie das Oberteil aufsetzen. Siehe Handbuch für Jøtul I 520 (Kat.nr. 10046368), Kap. 4.9. Wenn es einen Spalt zwischen der Topplatte und dem oberen, hinteren Element gibt, kann diese mit der mitgelieferten Dichtung abgedichtet werden.
IT: È importante che l'inserto sia a livello quando viene installato all'interno di un rivestimento. Vedere il manuale per Jøtul I 520 (cat. N ° 10046369), cap. 4.9. Se c'è un divario tra la parte superiore e la parte posteriore superiore, questo deve essere sigillato con la guarnizione presente nel sacchetto insieme alle viti.

Fig 21

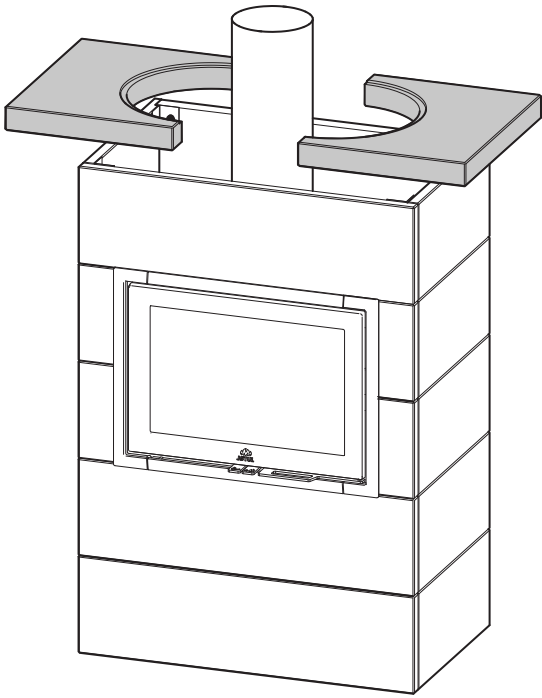
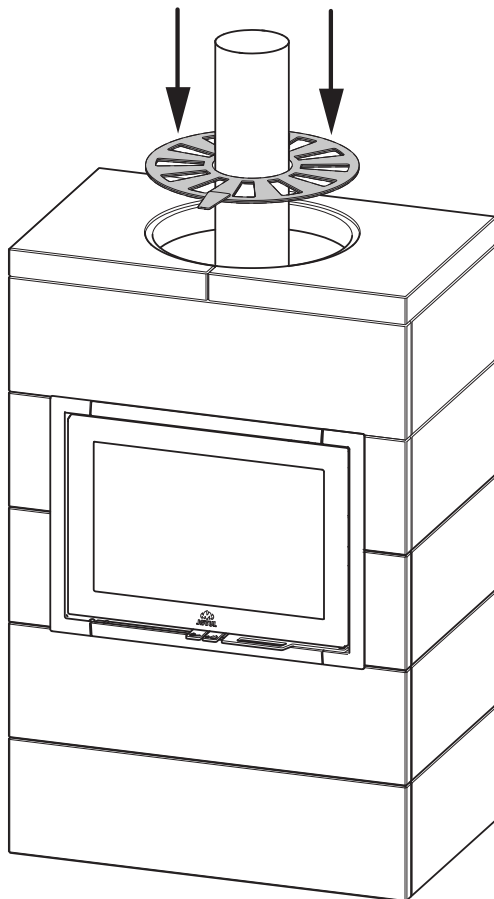
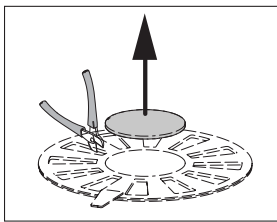


Fig 22



Sluttkontroll av ildsteder

Quality control of stoves and fireplaces

Checked

Utført	Kontrollpunkt	Controlled item
✓	Alle deler er med i produktet (ifølge struktur).	All parts are included.
✓	Alle festemidler er av korrekt type, og er korrekt anvendt.	Correct fastener items have been used and correctly applied.
✓	Overflater er i samsvar med Jøtuls kvalitetsstandarder.	Surfaces comply with Jøtul workmanship standards.
✓	Lukkemekanismer fungerer som de skal, og uten behov for unødig stor kraft.	Door locking mechanisms function correctly; excessive force is not needed.
✓	Produktet/serien møter kravet for lekkasjetest.	The product/lot complies with the leakage test requirement.
✓	Lakkerte/emaljerte overflater møter kravene i Jøtuls kvalitetsstandarder.	Paint/enamel surface finish complies with Jøtul workmanship standards.
✓	Produktet er fritt for utvendig kitt- eller limklin.	Surfaces are not contaminated by external stove cement or glue.
✓	Produktet har ingen sprekker i glass, støpejern eller andre deler.	There are no cracks in glass, cast iron or other parts.
✓	Pakninger er riktig lagt, og skjemmer ikke produktet ved stygge ender eller ved at pakningen er unødig synlig.	Gaskets are correctly applied and do not degrade product appearance (i.e. loose ends or excessive visible exposure).
✓	Dørpakninger er godt limt.	Door gaskets are firmly glued/fixed to the door.
✓	Dørpakninger har tilfredsstillende pakningstrykk.	Door gaskets provide satisfactory sealing.
✓	Sjekk at det ikke "lyser gjennom" i dørpakning eller andre sammenføyninger.	Check for "light through" at door seals and other relevant locations.
✓	Trekkhendler osv fungerer normalt.	The function of air valve handle etc is normal.

Jøtul bekrefter herved at dette produktet er kontrollert og funnet å være i samsvar med våre kvalitetsnormer.	Jøtul hereby confirm that this product has been QC inspected and found to comply with our quality standards.
Lot. No. / Serie nr. - Checked by / kontrollert av	

Cat.no. 10050310-P04
Jøtul AS, Dec. 2018

Jøtul arbeider kontinuerlig for om mulig å forbedre sine produkter, og vi forbeholder oss retten til å endre spesifikasjoner, farger og utstyr uten nærmere kunngjøring.

Jøtul pursue a policy of constant product development. Products supplied may therefore differ in specification, colour and type of accessories from those illustrated and described in the brochure

Kvalitet

Vår kvalitetspolitikk skal gi kundene den trygghet og kvalitetsopplevelse som Jøtul har stått for siden bedriftens historie startet i 1853.

Qualität

Unsere Qualitätspolitik vermittelt den Kunden ein Gefühl von Sicherheit und Qualität, für das Jøtul mit seiner langjährigen Erfahrung seit der Firmengründung im Jahre 1853 steht.

Quality

Our policy gives the customers quality and safety piece of mind as a result of Jøtul's vast experience dating back to when the company first started in 1853.

Qualité

Cette politique nous permet d'offrir à nos clients une qualité et une sécurité reposant sur la vaste expérience accumulée par Jøtul depuis sa création en 1853.

Jøtul AS,
P.o. box 1411
N-1602 Fredrikstad,
Norway

www.jotul.com

