

Jøtul F 400

Jøtul F 400
 Manual version P18

NO/DK	- Installasjonsmanual med tekniske data	4
SE	- Installationsmanual med tekniska data	8
FI	- Asennusohjeet ja tekniset tiedot	12
GB	- Installation Instructions with technical data	16
ES	- Instrucciones para instalación en información técnica	20
IT	- Manuale di installazione con dati tecnici	24
FR	- Manuel d'installation et données techniques	28
DE	- Montageanleitung mit technischen Daten	32
NL	- Installatiehandleiding met technische gegevens	36
BE	- Déclaration de conformité/Konformitätserklärung/Conformiteitsverklaring	40
	Figures/Pictures	43



Jøtul produkter/ Jøtul's products		
NO/DK	- Generell bruk- og vedlikeholdsmanual	3
SE	- Allmän användning- och underhållsmanual	8
FI	- Yleinen käyttö- ja huolto-ohje	12
GB	- General user and maintenance manual	16
ES	- General manual d'utilització i manteniment	20
IT	- Manuale generale di uso e manutenzione	24
FR	- Manuel général d'utilisation et d'entretien	28
DE	- Allgemeine Verwendung- und Pflegeanleitung	32
NL	- Algemeen gebruik- en onderhoudsboek	36

- NO/DK - Les nøye generell bruks- og vedlikeholdsmanual før bruk.
- SE - Läs allmän användnings- och underhållsmanual noga innan användning.
- FI - Lue huolellisesti yleisiä ohjeita sisältävä käyttöohje ennen kuin otat tuotteen käyttöön.
- GB - Before use, please read the general users and maintenance manual carefully.
- FR - Avant utilisation, lisez attentivement le manuel général d'utilisation et d'entretien.
- ES - Antes de proceder a su uso, lea atentamente el manual de uso y mantenimiento generales.
- IT - Prima dell'uso, si prega di leggere attentamente il manuale d'uso generale e di manutenzione.
- DE - Lesen Sie sich vor der Verwendung das allgemeine Benutzer- und Wartungshandbuch sorgfältig durch.
- NL - Lees de handleiding over algemeen gebruik en onderhoud aandachtig door voordat u de haard gaat gebruiken.



Manualene må oppbevares under hele produktets levetid. The manuals which are enclosed with the product must be kept throughout the product's entire service life. Les manuels fournis avec le produit doivent être conservés pendant toute la durée de vie du produit. Los manuales suministrados con este producto deben guardarse durante todo el ciclo de vida del producto. I manuali inclusi con il prodotto vanno conservati per l'intera durata di vita del prodotto. Das im Lieferumfang des Produkts enthaltene Begleitmaterial ist über die gesamte Nutzungsdauer aufzubewahren. De bij de haard meegeleverde handleidingen moeten gedurende de volledige gebruiksduur van de haard bewaard blijven.



Kravelement / Kravelement / Kravelement / Vaaditut tiedot	
Leverandør Leverandør Leverantör Valmistaja	Jøtul AS
Ildstedets modellvarianter Ildstedets modelvarianter Eldstadens modellvarianter Tulisijan mallitunnisteet	Jøtul F 400
Energieffektivitets klasse Energieffektivitets klasse Energieffektivitets klass Energiatohokkuusluokka	A+
Nominell varmeytelse Nominel varmeydelse Nominell värmeavgivning Nimellislämpöteho	7,2 kW
Energieffektivitets indeks Energieffektivitets indeks Energieffektivitetsindex Energiatohokkuusindeksi	112,8
Virkningsgrad ved nominell ytelse Virkningsgrad ved nominel varmeavgivelse Verkningsgrad vid nominell värmeavgivning Hyötysuhde nimellislämpöteholla	84 %
<p>Særskilte forholdsregler når ovnen monteres, installeres eller vedlikeholdes.</p> <p>Særlige forholdsregler, der skal træffes, når ovnen samles, monteres eller vedligeholdes.</p> <p>Särskilda förhållningsregler när kaminen skall monteras, installeras och underhållas.</p> <p>Erityiset säännöt tulisijan pystytystä, asentamista tai huoltoa koskien.</p>	<p>For branntekniske forhold som oppstillingsvilkår og nasjonale regler; <i>se monterings- og bruksanvisningen.</i></p> <p>Brandtekniske forhold som oppstillingsvilkår samt nationale regler. <i>Se monterings- og bruksanvisning.</i></p> <p>Brandtekniska förhållanden som uppställningsvillkor och nationella regler. <i>Se monterings- och bruksanvisning.</i></p> <p>Palotekniset vaatimukset, kuten tulisijan sijoittamista koskevat vaatimukset ja kansalliset määräykset käyvät ilmi asennusohjeesta. <i>Lue tuotteen asennusohjeet.</i></p>

Requirements / Exigences / Requisitos / Requisiti / Vereisten / Forderungen	
Supplier / Fabricante / Fornitore / Vereisten / Lieferant:	Jøtul AS
Product models Produits concernés Modelos Modelli Product modellen Varianten der Feuerstelle	Jøtul F 400
Energy efficiency class / Classe énergétique / Clase de eficiencia energética / Classe energetica / Energie efficiency klasse / Energieeffizienz-Klasse	A+
Direct heat output / Puissance réelle de sortie / Potencia calorífica emitida / Emissione di calore diretta / Directe warmte afgifte / Nennwärmeleistung	7,2 kW
Energy efficiency index / Index de rendement énergétique / Índice de eficiencia energética / Indice di efficienza energetica / Energie efficiency index / Energieeffizienz-Index	112,8
Efficiency at nominal heat output / Rendement à puissance nominale / Eficiencia al rendimiento nominal / Efficienza alla potenza nominale / Efficiency bij nominale warmte afgifte / Wirkungsgrad bei Nennheizleistung	84 %
<ul style="list-style-type: none"> • Any specific precautions that shall be taken when the local space heater is assembled installed or maintained. • Toutes les précautions spécifiques doivent être prises lors de l'assemblage, l'installation ou l'entretien de l'appareil. • Cualquier precaución específica que deba tenerse en cuenta durante el montaje, instalación o mantenimiento del equipo de calefacción • Precauzioni specifiche da prendere quando il riscaldatore viene assemblato, installato o mantenuto in uno spazio. • Eventuele specifieke voorzorgsmaatregelen die worden genomen wanneer de plaatselijke ruimteverwarming wordt gemonteerd, geïnstalleerd of onderhouden. • Besondere Maßnahmen bei Montierung, Installation und Wartung. 	<ul style="list-style-type: none"> • Fire safety precautions such as safety distances when installing, national standards, local codes and regulations. See the Instructions manual. • Les précautions d'incendie telles que les distances de sécurité lors de l'installation, le suivi des normes, les codes locaux et les réglementations nationales. Veuillez lire le manuel d'installation. • Precauciones frente a incendios como distancia de seguridad en la instalación, estándares nacionales, códigos locales y reglamentos. Lea el manual de instalación. • Precauzioni per la sicurezza antincendio come le distanze di sicurezza durante l'installazione, le normative nazionali e locali. Leggere il manual. • Brandveiligheidsmaatregelen, zoals veiligheidsafstanden bij installatie, nationale normen, lokale codes en voorschriften. Lees de installatiehandleiding. • Für brenntechnische Verhältnisse, wie z.B. Aufstellbedingungen und nationale Forderungen. Siehe die Montage- und Bedienungsanleitung.

NORGE/DANMARK

Innhold

Installasjonsmanual med tekniske data

1.0	Forhold til myndighetene	4
2.0	Tekniske data.....	4
3.0	Installasjon	5
4.0	Service.....	6
5.0	Tilleggsutstyr.....	6
6.0	Driftsforstyrrelser.....	7
7.0	Gjenvinning	7
8.0	Garantibetingelser	7

Figures/Pictures43

Innhold

Generell bruks- og vedlikeholdsmanual

6.0	Sikkerhetsregler
7.0	Valg av brensel
8.0	Bruk
9.0	Vedlikehold
10.0	Driftsforstyrrelser - feilsøking

Registrer ditt ildsted på jotul.com og få 25 års garanti.

1.0 Forhold til myndighetene

Installasjonen av et ildsted må være i henhold til det enkelte lands lover og regler.

Alle lokale forordninger, inklusive de som henviser til nasjonale og europeiske standarder, skal overholdes ved installasjonen av produktet.

Både en installasjonsmanual med tekniske data og en generell bruks- og vedlikeholdsmanual er vedlagt produktet. Installasjonen kan først tas i bruk etter at den er kontrollert av kvalifisert kontrollør.

Et typeskilt av varmebestandig materiale er festet på produktet. Det inneholder informasjon om identifikasjon og dokumentasjon av produktet.

2.0 Tekniske data

Materiale:	Støpejern
Overflatebehandling:	Sort lakk og emalje
Type brensel:	Ved
Maks. vedlengde:	50 cm
Røykuttak:	Topp/bak
Røykrør dimensjon:	Ø150 mm/177 cm ² tverrsnitt
Vekt ca.:	158 kg
Tilleggsutstyr:	Skjermpate-bak, stuss for tilkobling av uteluft
Produkt mål, avstander:	Se fig. 1

Tekniske data i h.h.t. EN 13240

Nominell varmeavgivelse:	7,0 kW
Røykgass massestrøm:	6,6 g/sek
Anbefalt skorkestrekk:	12 Pa
Virkningsgrad:	84%@7,2 kW
CO emisjon (13% O ₂):	0,12%
Røykgasstemperatur:	230° C
Driftsform:	Intermitterende

Med intermitterende forbrening menes her vanlig bruk av et ildsted. Dvs. at det legges i et nytt ilegg straks brensløst har brennt ned til passende mengde glør.

Product: Jøtul Room heater fired by solid fuel				CE
Standard Minimum distance to adjacent combustible materials:				
Minimum distance to adjacent non-combustible materials:				
Emission of CO in combustion products:				
Flue gas temperature:				
Nominal heat output:				
Efficiency:				
Operational range:				
Fuel type:				
Operational type:				
The appliance can be used in a shared flue:				
Country	Classification	Certificate/Standard	Approved by	
Norway		Klasse II		
Sweden	icc	SP	SP Sveriges Provnings- och Tekniska Institut AB	
EUR	Intermittent	EN	SP Swedish National Testing and Research Institute	
Follow user's instructions. Use only recommended fuels. Montage- und Bedienungsanleitung beachten. Verwenden Sie nur empfohlenen Brennstoffen. Respectez les consignes d'utilisation. Utilisez uniquement les combustibles recommandés.				
Serial no: Y-xxxxx Year: 200x				
Manufacturer: Jøtul AS POB 3441 N-1602 Fredrikstad Norway			221546	

På samtlige av våre produkter finnes et skilt som angir serienummer og år. Skriv av dette nummeret på avmerket sted i installasjonsanvisningen.

Dette serienummeret skal alltid oppgis ved kontakt med forhandler eller til Jøtul.

Serial no.

Forbruk av ved

Jøtul F 400 har med sin virkningsgrad en nominell varmeavgivelse på **7,0 kW**. Dette tilsvarer et forbruk av ca. **2,1 kg kvalitetsved pr. time**. Viktig for en god forbrenning er også at veden er passe stor. Størrelsen på veden bør være:

Opptenningsved (finkløvd ved):

Lengde: 30 - 40 cm

Diameter: 2 - 5 cm

Mengde pr. opptenning: 8 - 10 stk.

Ved (kløvd ved):

Anbefalt lengde: 30 cm

Diameter: Ca. 8 - 12 cm

Påfyllingsintervall: Ca. hvert 45. minutt

Ileggstørrelse: 2,0 kg

Mengde pr. ilegg: 2 - 3 stk.

Nominell varmeavgivelse oppnås ved ca. 50 % åpning av luftventilen.

3.0 Installasjon

3.1 Gulv

Fundamentering

Man må forsikre seg om at fundamentet er dimensjonert for ildstedet. Se «**2.0 Tekniske data**» for angivelse av vekt. Gulv som ikke er festet til fundamentet - såkalt flytende gulv- anbefales fjernet under en installasjon.

Krav til beskyttelse av tregulv

Jøtul F 400 har skjermplate under som skjermer for stråling mot gulv. Produktet kan derfor plasseres direkte på et tregulv som er dekket av en plate av metall eller annet egnet ikke-brennbart materiale. Anbefalt tykkelse min. 0,9 mm.

Jøtul anbefaler at gulvbelegg av brennbart materiale, slik som linoleum, tepper etc. fjernes under gulvplaten.

Krav til beskyttelse av brennbart gulv foran ildstedet

Forplaten må være i henhold til nasjonale lover og regler.

For Norge: Min. 300 mm fremfor ileggsåpning, og bredde minimum lik ileggsåpningen.

For Danmark: Min. 300 mm fremfor ileggsåpningen, og 150 mm til hver side av ileggsåpningen.

Kontakt dine lokale bygningsmyndigheter angående restriksjoner og installasjonskrav.

3.2 Vegg

Avstand til vegg av brennbart materiale - se fig. 1

Ildstedet er tillatt brukt med uisolert røykrør med de avstander til vegg av brennbart materiale som vist i **fig. 1**.

Avstand til brennbar vegg beskyttet av brannmur

Krav til brannmur

Brannmuren skal være minimum **100 mm tykk** og være utført i teglstein, betongstein eller lettbetong. Andre materialer og konstruksjoner med tilfredsstillende dokumentasjon kan også benyttes.

3.3 Tak

Det må være en avstand på minimum **1200 mm** til brennbart tak over ildstedet.

3.4 Skorstein og røykrør

- Ildstedet kan tilknyttes skorstein og røykrør godkjent for fastbrensel fyrte ildsted med røykgasstemperatur som angitt i «**2.0 Tekniske data**».
- Skorsteinstverrsnittet må minimum være lik røykrørstverrsnitt. Bruk gjerne «**2.0 Tekniske data**» ved beregning av riktig skorsteinstverrsnitt.
- Flere fastbrensel fyrte ildsteder kan tilknyttes samme pipeløp dersom skorsteinstverrsnittet er tilstrekkelig.
- Tilslutning til skorstein må utføres i henhold til skorsteinsleverandørens monteringsanvisninger.
- Før det tas hull i skorsteinen, bør ildstedet prøveoppstilles for riktig avmerking for plassering av ildsted og hull i skorsteinen. Se **fig. 1** for minimumsmål.
- Se til at røykrøret får stigning hele veien frem til skorsteinen.
- Bruk røykrørsbend med feieluke for å sikre feiemulighet.

Vær obs på at det er særdeles viktig at tilslutninger har en viss fleksibilitet. Dette for å forhindre at bevegelser i installasjonen fører til sprekkdannelser. **NB! En korrekt og tett tilslutning er meget viktig for produktets funksjon.**

Anbefalt skorsteinstrekk: **Se «2.0 Tekniske data»**. Ved for høy trekk kan man installere og betjene et røykrørsspjeld for å regulere ned trekken.

3.5 Montering før installasjon

NB! Kontroller at ildstedet er fri for skader før installasjonen begynner.

Produktet er tungt! Sørg for hjelp når det skal settes opp og monteres.

Rett innenfor dørene sitter det en inspeksjonsluke som er festet med 2 stk. skruer i ytterkanten. Inspeksjonsluken skrues av og erstattes med en tilsvarende del som ligger i askeskuffen. Denne er merket: **Europa**. Sikkerhetsskruen i midten (**fig. 6**) demonteres, og settes på den nye inspeksjonsluken som er merket **Europa**.

- Topplaten er festet med 2 stk. transportskruer. Disse må fjernes p.g.a. bestemmelser om tilgang til å feie røykrør. Dette gjøres ved at røykstussen først skrues av - slik at man kommer til de to transportskruene som sitter iskrudd fra innsiden av produktet - mellom sidestykker og topplate. *Obs. Topplaten skal ligge løst montert på produktet.*
- Askeleppen, som ligger inne i brennkammeret, settes på plass under døren.
- I brennkammeret ligger det også en skjermplate som skal festes under askehuset. Skjermplaten brettes ut, (**fig. 2A**) og festes med 2 skruer som er festet i askehuset (**fig. 2B**).
- Skrue dørknottene på håndtakene til hoveddøren og askedøren. (Se **fig. 3B+C** og **fig. 7**.)

NORGE/DANMARK

Montering av røykrør

Jøtul F 400 er fra fabrikk montert for topputtak av røykrøret. Ønsker man bakuttak, løsnes de to skruene på sidene, og stussen roteres 180°. Fest skruene godt igjen.

1. Røykrør Ø150 mm plasseres med den smaleste enden av røret direkte inn i produktets røykuttak. På begge sider av røykuttaket er det plassert en skrue (fig. 4A). Disse skal brukes til å feste røykrøret.
2. Merk av på røykrøret hvor skruene treffer når røret er helt i bunnen av røykuttaket, og bor et hull på 5,5 mm i røykrøret for skruen.
3. Bruk pakningssnor til å tette mellom røykrør og produktets røykuttak.
4. Skru fast røykrøret.

NB! Det er viktig at sammenføyningene/røykrørene er helt tette. Luftlekkasjer kan ødelegge funksjonen.

3.6 Kontroll av funksjoner (fig. 3)

Når produktet er oppstilt, kontroller alltid betjeningsorganene. Disse skal bevege seg lett, og virke tilfredsstillende.

Jøtul F 400 er utstyrt med følgende betjeningsmulighet:

Luftventil (A)

Venstre posisjon = lukket.
Høyre posisjon = fullt åpnet.

Dørhåndtak (B)

Mot venstre = åpnet.
Mot høyre = lukket.

Askedør (C). Åpne døren ved å dreie håndtaket mot klokken. Bruk en hanske e.l. og trekk skuffen ut.

3.7 Fjerning av aske

Jøtul F 400 har askeskuff som gjør det enkelt å fjerne asken.

1. Skrap asken gjennom risten i fyrbunnen og ned i askeskuffen. Bruk en hanske el.lignende- ta tak i håndtaket til askeskuffen og bær asken ut.
2. Se til at askeskuffen aldri blir så full at det hindrer asken i å komme gjennom fyrristen og ned i skuffen.
3. Sørg for at døren til askeskuffen er godt stengt under fyring i ildstedet.

Se forøvrig beskrivelse av hvordan håndtere aske i Generell bruk- og vedlikeholdsanvisning under pkt. «6.1 Brannforebyggende tiltak».

4.0 Service

Advarsel! Enhver ikke autorisert endring av produktet er ulovlig! Det må kun brukes originale reservedeler!

4.1 Utskifting av hvelv

1. Løft av topplaten
 2. Hvelvet hviler oppe på brennplatene.
 3. Ved demontering må brakettene, som holder hvelvet klemt ned mot brennplatene, løsnes. Bruk en hammer og slå disse forsiktig ut mot dørene. Se fig. 5
 4. Løft hvelvet opp og ut gjennom toppen.
- Ved tilbakemontering, følg samme fremgangsmåte i omvendt rekkefølge.

4.2 Utskifting av brennplater

1. Ildstedet har sidebrennplater som er skrudd fast. Den bakre brennplaten står løst- bare holdt på plass av sidestykkene.
2. Ved utskifting må hvelvet først fjernes, så løsnes skruene - og brennplatene fjernes.

5.0 Tilleggsutstyr

5.1 Skjermplate bak

Sort: kat. nr. 50012949 (350694)
Aluzink lakkert: kat. nr. 50012950 (350695)

5.2 Stuss for tilkobling av uteluft (fig. 8) - kat. nr. 50012842

Til produktet kan man ved hjelp av stuss for uteluft og fleksibel slange koble til forbrenningsluft direkte utenfra. På den måten vil ildstedet alltid få den luften som er nødvendig for å oppnå riktig forbrenning.

Frisklufttilførsel direkte fra utsiden, eller fra skorstein med luftventiler

1. Plasser først stussen inn i luftinntaket på undersiden av produktet.
2. Brett ut stussens fliker (fig. 8A) på innsiden av luftinntaket.
3. Koble til en fleksibel slange (Ø 80 mm) direkte på ildstedets stuss med hjelp av en slangeklemme, og før den videre til uttak i vegg/skorstein.

6.0 Driftsforstyrrelser - feilsøking

Dårlig trekk

Sjekk skorsteinens lengde slik at den dekker kravene i nasjonale lover og regler.

Kontroller at min. tverrsnitt på skorsteinen er i henhold til det som er beskrevet i «2.0 Tekniske data» i installasjonsmanualen. Se til at det ikke er noe som hindrer røykgassene å slippe ut: Grener, trær etc.

Ved mistanke om for høyt/dårlig trekk i skorsteinen, må det søkes fagkyndig hjelp for måling og utbedring.

Ilden dør ut etter en tid

- Kontroller at brensløst er tørt nok.
- Sjekk om det er undertrykk i huset; steng mekaniske vifter og åpne et vindu i nærheten av peisen.
- Sjekk at luftventilen er åpen.
- Se til at røykuttaket ikke er tett av sot.

7.0 Gjenvinning

7.1 Gjenvinning av emballasje

Ildstedet blir levert med følgende emballasje:

- Pall av tre som kan kappes opp og brennes i ildstedet.
- Emballasje i papp som skal leveres til gjenvinning.
- Poser i plast som skal leveres til gjenvinning.
- Hvelvstøtter i plast leveres til gjenvinning.

7.2 Gjenvinning av ildstedet

Ildstedet består av:

- Metall som skal leveres til gjenvinning.
- Glass som skal håndteres som spesialavfall. Glasset i ildstedet må ikke legges i vanlig kildesortering.
- Brennplater i verkikulitt som kan kastes i vanlig restavfall.

8.0 Garantivilkår

1. Vår garanti dekker:

Jøtul AS garanterer at de eksterne støpejernsdelenene er uten defekter i materialer eller produksjonsfeil på kjøpstidspunktet. Garantien er gyldig i 5 år fra leveringsdato. Du kan forlenge garantien på eksterne støpejernsdeler til 25 år fra leveringsdato ved å registrere produktet på jotul.com, og skrive ut det utvidede garantikortet, senest tre måneder etter kjøpet. Vi anbefaler at garantikortet oppbevares sammen med kvitteringen. Jøtul AS garanterer også at ståldeler er uten defekter i materialer eller produksjonsfeil på kjøpstidspunktet for en periode på 5 år fra leveringsdato.

Garantien gjelder under forutsetning av at ovnen er installert av en kvalifisert installatør i samsvar med gjeldende lover og forskrifter og at Jøtuls monterings- og bruksanvisningen er fulgt. Reparerte produkter eller erstatning elementer har garanti innenfor den opprinnelige garantitiden.

2. Garantien dekker ikke:

- 2.1. Skade på forbruksdeler som brennplater, fyrbunn, røkhvelv, pakninger og lignende som disse forringes over tid av vanlig slitasje.
- 2.2. Skader som følge av mangelfullt vedlikehold, overoppheting, bruk av uegnet brensel (eks. på uegnet brensel er, men er ikke begrenset til rekved, impregnert treverk, bordkapp, sponplater) eller for fuktig / våt ved.
- 2.3. Installasjon av tilleggsdeler i den hensikt å utbedre stedlige trekkforhold, lufttilførsel eller andre forhold, som er utenfor Jøtul kontroll.
- 2.4. Endringer i / modifikasjoner på ildstedet uten tillatelse fra Jøtul eller bruk av uoriginale deler.
- 2.5. Skader oppstått under lagring hos en forhandler, transport fra forhandler eller under monteringen.
- 2.6. Produkter som selges av uautoriserte selgere i områder hvor Jøtul opererer med et selektivt distribusjonssystem.
- 2.7. Assosierte kostnader (eks. men ikke begrenset til, transport, arbeidskraft, reise) eller indirekte skader.

For pelletsovner, glass, stein, betong, emalje og lakk (f.eks, men ikke begrenset til chipping, sprekker, bobler eller misfarging og krakelering) gjelder reklamasjonsretten. Denne garantien er gyldig for kjøp gjort i det Europeiske Økonomiske Samarbeidsområde (EØS). Alle garantihenvendelser må rettes til den autoriserte Jøtul forhandler innen rimelig tid, og ikke senere enn 14 dager fra det tidspunkt feilen eller mangelen først ble oppdaget. Se listen over importører og forhandlere på vår nettside www.jotul.com/no/forhandlere/finn-forhandler

Hvis Jøtul ikke er i stand til å oppfylle de forpliktelsene som er skissert i ovennevnte garantivilkår, vil Jøtul tilby et erstatningsprodukt med en lignende varmekapasitet kostnadsfritt.

Jøtul forbeholder seg retten til å avvise skifte av deler eller tjenester dersom garantien ikke er registrert på nettet. Garantien påvirker ikke noen rettigheter i forhold til gjeldende reklamasjonsrett. Reklamasjonsretten gjelder fra kjøpsdato, og bare i bytte mot kvittering / serienummer.

Innehållsförteckning

Installationsmanual med tekniska data

1.0	Kontroll och lagstiftning.....	8
2.0	Tekniska data.....	8
3.0	Installation	9
4.0	Service.....	10
5.0	Tillval.....	10
6.0	Driftsproblem - felsökning	11
7.0	Återvinning	11
8.0	Garantivillkor	11
	Figurhänvisningar	43

Innehållsförteckning

Allmän användning och underhåll

6.0	Säkerhetsanvisningar
7.0	Bränsleval
8.0	Användning
9.0	Underhåll
10.0	Driftsproblem – felsökning

Registrera din eldstad på jotul.com så får du 25 års garanti.

Product: Jøtul Room heater fired by solid fuel				
Standard Minimum distance to adjacent combustible materials: Minimum distance to adjacent non-combustible materials: Emission of CO in combustion products: Flue gas temperature: Nominal heat output: Efficiency: Operation range: Fuel type: Operational type: The appliance can be used in a shared flue.				
Country	Classification	Certificate/standard	Approved by	
Norway	Klasse II			
Sweden	not.	EP	SP Sveriges Provnings- och Forskningsinstitut AB	
EUR	Intermittent	EN	EN Swedish National Testing and Research Institute	
Follow user's instructions. Use only recommended fuels. Montage- und Bedienungsanleitung beachten. Verwenden Sie nur empfohlenen Brennstoffen. Respectez les consignes d'utilisation. Utilisez uniquement les combustibles recommandés.				
Serial no: Y-xxxx, Year: 200x				
Manufacturer: Jøtul AS POB 14442 N-1602 Fredrikstad Norway				221546

På alla våra produkter finns det en etikett som visar serienummer och år. Skriv detta nummer på den plats som anges i installationsinstruktionerna.

Uppge alltid detta nummer när du kontaktar din återförsäljare eller Jøtul.

Serial no.

1.0 Kontroll och lagstiftning

Installation av en eldstad måste ske i enlighet med varje lands gällande bestämmelser.

Samtliga lokala regler, inklusive de som gäller landsstandard och europeisk standard, måste följas när produkten installeras.

Med produkten bifogas både en installationsmanual med teknisk information och en manual om allmän användning och underhåll. Installationen får inte användas förrän den har inspekterats av en fackman.

Det finns en namnskyld i värmebeständigt material på produkten. Den innehåller uppgifter om identifikation och dokumentation av produktet.

2.0 Tekniska data

Material:	Gjutjärn
Ytbehandling:	Svart lack och emalj
Bränsle:	Ved
Max. vedlängd:	50 cm
Anslutning:	Topp/bak
Rökrör, mått:	Ø 150 mm, 177 cm ² tvärsnitt
Vikt ca.:	158 kg
Tillbehör:	Konvektionsplåt bak, stös för anslutning av uteluft

Produktmått: Se fig. 1

Teknisk information enligt EN 13240

Nominell värmeavgivning:	7,0 kW
Rökgas, massaflöde:	6,6 g/sekund
Rekommenderat skorstensdrag:	12 Pa
Effektivitet:	84%@7,2 kW
CO-emission (13 % O ₂):	0,12 %
OGC-emission (13 % O ₂):	125%mg/m ³ n
Rökgastemperatur:	230° C
Drifttyp:	Intermittent

Intermittent förbränning betyder i den här kontexten normal användning av eldstaden, d.v.s. att nytt bränsle tillsätts så snart bränslet brunnit ned till en passande mängd glödande kol.

Förbrukning av ved

Jøtul F 400 har en nominell värmeavgivning på 7,0 kW. Vedåtgång med nominell värmeavgivning: ca **2,1 kg/timme**. En annan viktig faktor för låg bränsleförbrukning är att veden har rätt storlek. Vedens storlek ska vara:

Tändved:

Längd: 30 - 40 cm

Diameter: 2-5 cm

Mängd per brasa: 8 - 10 vedträn

Kluven ved:

Längd: 30 cm

Diameter: Ungefär 8 - 10 cm

Tid mellan nya vedträn: Ungefär 45 minuter

Storlek på brasan: 2,0 kg

Mängd per brasa: 2 - 3 vedträn

Den nominella värmeavgivningen uppnås när luftventilen är öppnad till 50% .

3.0 Installation

3.1 Golv

Bärande underlag

Kontrollera att underlagets mått passar för eldstaden. I «**2.0 Tekniska data**» finns viktspecifikationer. Vi rekommenderar att golvmaterial som inte sitter fast i underlaget – så kallat flytande golv – avlägsnas före installationen.

Krav för skydd av trägolv

Under Jøtul F 400 finns en värmesköld som skyddar golvet mot värmeutstrålning. Produkten kan därför placeras direkt på ett trägolv som är täckt av en metallplatta eller något annat brandsäkert material. Rekommenderad minimitjocklek är 0,9 mm.

Jøtul rekommenderar att eventuell golvbeläggning av brännbart material, t ex linoleum, heltäckningsmatta osv, tas bort under golvplattan.

Skydd av brännbart golv framför eldstaden

Golvplåten måste uppfylla kraven enligt nationala lagar och föreskrifter.

Kontakta dina lokala bygningsmyndigheter om restriktioner och installationskrav.

3.2 Väggar

Avstånd till vägg av brännbart material – se fig. 1

Eldstaden får användas med ett oisolerat rökrör när avståndet till väggen av brännbart material är så stort som visas i fig. 1.

Avståndet till väggen av brännbart material skyddas av en brandvägg

Brandväggskrav

Brandväggen måste vara minst **100 mm tjock** och den ska bestå av tegel, betong eller lättbetong. Du kan även använda andra material eller strukturer som uppfyller kraven.

3.3 Tak

Minsta tillåtna avstånd till ett antändbart tak ovanför eldstaden är **1200 mm**.

3.4 Skorstenar och rökkanaler

- En skorsten kan anslutas till eldstaden eller rökröret för eldstäder för fast bränsle med en rökgastemperatur som anges i «**2.0 Tekniska data**».
- Skorstenens tvärsnitt måste vara minst lika stort som rökkanalens tvärsnitt. Beräkna skorstenens tvärsnitt med hjälp av «**2.0 Tekniska data**».
- Flera eldstäder för fast bränsle kan anslutas till samma skorsten om skorstenens tvärsnitt är tillräckligt stort.
- Anslutningen till skorstenen måste utföras enligt installationsinstruktionerna från skorstensleverantören.
- Eldstaden bör provmonteras innan du gör hål i skorstenen så att du kan markera rätt placering av eldstaden och hålet i skorstenen. Se fig. 1 för minimimått.
- Se till att rökröret stiger hela vägen fram till skorstenen.
- Använd en rökrörsböj med sotningslucka så att röret kan sotas.

Anslutningarna måste vara tillräckligt flexibla så att eventuella rörelser i installationen inte leder till sprickor. **Obs! En korrekt och välutad anslutning är viktig för att produkten ska fungera som avsett.**

Rekommenderat skorstensdrag: Se «**2.0 Tekniska data**». Om draget är för kraftigt kan du installera ett rökspjäll för att styra draget.

3.5 Montering före installation

Viktigt! Kontrollera att eldstaden är fri från alla eventuella transportskador innan installationen påbörjas.

Produkten är tung! Se till att hjälp finns att tillgå när den ska installeras!

På insidan dörrarna sitter det en inspektions-lucka som är festad med 2 st skruvar i ytterkant. Inspektions-luckan skruvas av och ersättes med en tillsvaranda del som ligger i askskofflösningen. Denna är märkt **Europa**. Säkerhets-skruvan i mitten (fig. 6) skruvas av, och sättes på den nya inspektions-luckan som är märkt **Europa**.

1. Topplattan är påsatt med 2 stk. säkerhets-skrudar. Dessa måste skruvas av pga bestämmelser om tillgång till at sota rökröret . När rökstosen blivit lös, kommer man till de to säkerhets-skrudar som sitter iskrudv på innsidan av producten - mellan sidostycken och topplattan. *Viktigt: Topplattan ska ligga löst monterad på produkten.*
2. Askläppen, som ligger inuti brännkammaren, monteras på plats under luckan.
3. I brännkammaren ligger även en skärmlåt som ska monteras under ytterhöljet till asklådan. Skärmlåten viks ut, (fig. 2A) och monteras med 2 skruvar som är förmonterade under asklådans ytterhölje (fig. 2B).
4. Skruv dörrknoppen på dörrhandtagen på dörren och på askluckan . (Se fig. 3B+C och fig. 7.)

SVENSKA

Montering av rökrör

Jøtul F 400 är från fabrik monterad för toppanslutning av rökröret. Önskas bakanslutning, lossas de två skruvarna på sidorna, och stosen roteras 180°. Fäst skruvarna noga.

1. Rökrör \varnothing 150 mm placeras med den smalare ändan av röret direkt in i produktens rökrörsanslutning. På båda sidor av rökrörsanslutningen finns det en skruv (fig. 4A). Dessa ska användas till att fästa rökröret.
2. Märk av på rökröret där skruvarna träffar när röret är helt i botten av rökuttaget, och borra ett hål på \varnothing 5,5 mm i rökröret för skruven.
3. Använd tätningsgarn till att tätta mellan rökrör och produktens rökrörsanslutning. Placera tätningsgarnet runt nedre delen av rökröret.
4. Skruva fast rökröret.

OBS! Det är viktigt att anslutningarna blir helt täta. Tjuvdrag kan ödelägga eldstadens funktion.

3.6 Kontroll av funktioner (fig.3)

När produkten är uppmonterad, kontrollera alltid alla reglage. Dessa ska kunna betjänas utan motstånd och fungera tillfredsställande.

Jøtul F 400 är utrustad med följande reglage:

Luftventil (A):

Vänster position = stängd.
Höger position = helt öppen.

Dörrhandtag (B):

Mot vänster = öppna.
Mot höger = stänga.

Asklucka (C): Öppna dörren genom att vrida ett halvt varv motsols. Använd en handske e. l. och ta ut asklådan.

3.7 Ta bort aska

Jøtul F 400 har egen asklåda och det är enkelt att ta bort aska.

1. Tryck in och dra ut reglaget för askgallret/tändventilen flera gånger så att askan faller ned i asklådan.
2. Dra ut asklådan och töm askan i en brandsäker behållare.
3. Du bör lämna kvar lite aska som skydd för eldstadens botten.
4. Se till att dörren till asklådan är stängt under eldning.

En beskrivning om hur askan ska tas om hand finns i manualen om allmän användning och underhåll under punkt «6.1 Brandskyddsåtgärder»

4.0 Service

Varning! Du får inte ändra produkten på något sätt som inte medges av tillverkaren!

Använd endast originalreservdelar!

4.1 Byte av valv

1. Lyft bort topplocket.
2. Valvet vilar ovanpå brännplattorna.
3. Vid demontering måste bracketarna, som håller valvet ner mot brännplattorna, lossas. Använd en hammare och slå dessa försiktigt ut mot luckorna. Se fig. 5
4. Lyft valvet upp och ut genom toppen.

Vid inmontering, följ samma tillvägagångssätt fast i omvänd ordning.

4.2 Byte av brännjärn

1. Eldstaden har löstagbara sidobrännplattorna som är fastskruvade inuti brännkammaren. Den bakre brännplatta står löst och hålls på plats av de två sidobrännplattorna.
2. Vid byte av brännplattorna måste först valvet demonteras, därefter lossas sidobrännplattornas skruvar och brännplattorna kan lyftas bort.

5.0 Tillval

5.1 Konvektionsplåt-bak

Svart lackederad: kat. nr. 50012949 (350694)

Aluzink lackerad: kat. nr. 50012950 (350695)

5.2 Stos för anslutning av uteluft (fig. 8) - kat. nr. 50012842

Till produkten kan man vid hjälp av stos för anslutning av uteluft och flexibel slang kopla till förbränningsluft direkt från utsidan. I så sätt kan eldstaden alltid få den luften som är nödvändig för att uppnå rätt förbränning.

Tillförsel av av friskluft direkt från utsidan eller från skorstenen med luftventiler

1. Placera först stosen in i luftintaget på undersidan av produkten.
2. Vik ut stosens 3 vikbara delar (fig. 8A) inuti luftintaget.
3. Montera ett böjbart rör (\varnothing 80 mm) direkt i eldstadens stos med en slangklämma och anslut röret till väggventilen/skorstenen.

6.0 Driftsproblem – felsökning

Dåligt drag

- Kontrollera skorstenens längd och att den följer landets lagar och förordningar.
- Se till att tvärsnittet för skorstenen följer minimikraven under «2.0 Tekniska data» i installationsmanualen.
- Kontrollera att inget hindrar evakueringen av rökgaserna, t.ex. grenar och träd.
- Anlita en fackman för mätning och justering om du misstänker att det är för stort eller för litet drag i skorstenen.

Elden slocknar efter ett tag

- Kontrollera att veden är tillräckligt torr.
- Ta reda på om det är undertryck i huset, stäng av mekaniska fläktar och öppna ett fönster nära eldstaden.
- Kontrollera att luftventilen är öppen.
- Kontrollera att rökutloppet inte är igensatt av sot.

En ovanlig mängd sot fastnar på glaset

Det kommer alltid att fastna en del sot på glaset men mängden beror på:

- Bränslets fuktighet.
- Dragförhållandet.
- Inställningen av luftventilen.

Det mesta av sotet bränns normalt bort när luftventilen öppnas helt och en eld brinner livligt i eldstaden.

7.0 Återvinning

7.1 Återvinning av emballage

Eldstaden levereras med följande emballage:

- Pall av trä som kan delas upp och brännas i eldstaden.
- Emballage av papp som ska lämnas till återvinning.
- Påsar av plast som ska lämnas till återvinning.

7.2 Återvinning av eldstaden

Eldstaden består av:

- Metall som ska lämnas till återvinning.
- Glas som ska hanteras som specialavfall. Glaset i eldstaden får inte lämnas till vanlig källsortering.
- Eldstadsbeklädning av vermikulit som kan kastas i det vanliga restavfallet.

8.0 Garantivillkor

1. Vår garanti omfattar:

Jøtul AS garanterar att utvändiga komponenter av gjutjärn inte har några material- eller tillverkningsdefekter vid inköpstillfället. Du kan förlänga giltigheten på garantin för utvändiga komponenter av gjutjärn till 25 år från leveransdatum, genom att registrera produkten (på jotul.com) och skriva ut garantikortet för den utökade garantin inom 3 månader från inköpsdatum. Vi rekommenderar att du förvarar garantikortet tillsammans med kvittot. Jøtul AS garanterar också att detaljer av stålplåt inte har några material- eller tillverkningsdefekter vid inköpstillfället och för en period på 5 år från leveransdatum.

Garantin är giltig förutsatt att kaminen har installerats av en behörig installatör i enlighet med tillämpliga lagar och förordningar samt Jøtuls installations- och bruksanvisningar. Reparerade produkter och utbytesdetaljer omfattas av originalgarantin.

2. Garantin omfattar inte:

- 2.1. Skada på förbrukningsvaror som eldstadsbeklädning, galler, valv, packningar och liknande, eftersom dessa komponenter försämras med tiden på grund av normalt slitage.
- 2.2. Skada som uppstår till följd av felaktigt underhåll, överhettning, användning av olämpligt bränsle (exempelvis men inte begränsat till följande: drivved, impregnerat virke, ändbitar på plankor, spånskiva) eller för fuktigt eller blött trä.
- 2.3. Installation av tillvalsprodukter för att korrigera drag, lufttillförsel eller andra omständigheter som ligger utanför Jøtuls kontroll.
- 2.4. Ändringar/modifieringar av eldstaden utan Jøtuls tillstånd eller användning av icke-originaldelar.
- 2.5. Skada som uppstår under förvaring hos distributör eller under installation.
- 2.6. Produkter som säljs av icke auktoriserad återförsäljare i område där Jøtul har ett utbyggt återförsäljarnätverk.
- 2.7. Följtkostnader (exempelvis men inte begränsat till följande: transport, arbetskraft, resor) eller indirekta skador.

Pelletsaminer, glas, sten, betong, emalj och färg (exempelvis men inte begränsat till följande: urflisning, sprickor, bubblor eller missfärgning och krackelering) omfattas av nationell lagstiftning för försäljning av konsumentprodukter. Denna garanti är giltig för inköp som utförs inom det europeiska ekonomiska området. Alla eventuella frågor gällande garantin tar du upp med din lokala auktoriserade Jøtul-återförsäljare snarast möjligt, vilket inte får vara senare än 14 dagar från det datum då felet eller defekten upptäcktes. Se lista över återförsäljare på vår webbplats jotul.com.

Om Jøtul är oförmögen att uppfylla de skyldigheter som anges i ovanstående garantivillkor kommer Jøtul erbjuda en ersättningsprodukt med en liknande värmekapacitet kostnadsfritt.

Jøtul förbehåller sig rätten att avslå all begäran om ersättning för komponenter eller tjänster om garantin inte registreras på internet. Denna garanti påverkar inte några rättigheter i tillämplig nationell lagstiftning för försäljning av konsumentprodukter. Nationell reklamationsrätt gäller från inköpsdatum och endast vid uppvisande av kvitto och serienummer.

SUOMI

Sisällysluettelo

Asennusohjeet ja tekniset tiedot

1.0	Viranomaisvaatimukset	12
2.0	Tekniset tiedot	12
3.0	Asennus	13
4.0	Huolto	14
5.0	Lisävarusteet	14
6.0	Käytössä ilmenevät ongelmat - vianmääritys	15
7.0	Kierrätys.....	15
8.0	Takuuehdot	15
	Asennuskuvat.....	43

Sisällysluettelo

Yleiset käyttö- ja huolto-ohjeet

6.0	Turvaohjeet
7.0	Polttopuiden valinta
8.0	Käyttö
9.0	Tulisijan huolto
10.0	Käytössä ilmenevät ongelmat - vianmääritys

Rekisteröi tulisijasi osoitteessa jotul.com, niin saat 25 vuoden takuun.

Product: Jøtul Room heater fired by solid fuel				CE
Standard Minimum distance to adjacent combustible materials Minimum distance to adjacent non-combustible materials Emission of CO in combustion products Flue gas temperature Nominal heat output Efficiency Operational range Fuel type Operational type The appliance can be used in a shared flue.				
Country	Classification	Certificate/standard	Approved by	
Norway	Klasse II			
Sweden	ccc	sp	SP Sveriges Provnings- och Certifieringsinstitut AB	
EUR	intermittent	EN	EN 12445 National Testing and Research Institute	
Follow user's instructions. Use only recommended fuels. Montage- und Bedienungsanleitung beachten. Verwenden Sie nur empfohlenen Brennstoffen. Respectez les consignes d'utilisation. Utilisez uniquement les combustibles recommandés.				
Serial no: Y-xxxx, Year: 200x				
Manufacturer: Jøtul AS POB 1444 N-1602 Fredrikstad Norway		221546		

Kaikissa tuotteissamme on kilpi, josta käy ilmi sarjanumero ja valmistusvuosi. Kirjoita tämä numero asennusohjeisiin sitä varten varattuun kohtaan.

Sarjanumero on ilmoitettava aina, kun otetaan yhteyttä jälleenmyyjään tai Jøtuliin.

Serial no.

1.0 Viranomaisvaatimukset

Tulisija tulee asentaa kunkin maan lakien ja määräysten mukaisesti.

Tuotetta asennettaessa on noudatettava paikallisia määräyksiä myös niiltä osin kuin niissä viitataan kansallisiin ja eurooppalaisiin standardeihin.

Kokoamis-, asennus- ja käyttöohje toimitetaan tuotteen mukana. Tulisija voidaan ottaa käyttöön vasta, kun sen on tarkastanut valtuutettu tarkastaja.

Lämpölevyyn tuotteen taakse on kiinnitetty lämpöä kestävästä materiaalista valmistettu tyyppikilpi. Tyyppikilvestä käyvät ilmi tuotteen tunnist- ja dokumentaatiotiedot.

2.0 Tekniset tiedot

Materiaali:	Valurauta
Pintakäsittely:	Musta maali ja emali
Polttoaine:	Puu
Polttopuiden enimmäispituus:	50 cm
Savukanavat:	Ylhäällä, takana
Savuhormin sovitin Ø 150:	Ø 150 mm / 177 cm ² poikkipintaala
Paino:	noin 158 kg
Varusteet:	Takakonvektiopelti, Ulkoilmaliitäntäputki
Mitat ja etäisyysde:	Katso kuva 1

Tekniset tiedot EN 13240 standardin mukaan

Nimellislämmitysteho:	7,0 kW
Savukaasun virtaus:	6,6 g/s
Suosittelava savupiipun veto:	12 Pa
Hyötysuhde:	84% @ 7,2 kW
Häkäpäästöt (13 % O ₂):	0,12 %
(Ruotsi):	125 mg/m ³ n
Savukaasun lämpötila:	230 °C
Käyttötapa:	Ajoittainen

Hetkellisellä poltolla tarkoitetaan tässä tulisijan tavallista käyttöä. Tulisijaan ts. laitetaan lisää puita heti, kun edelliset puut ovat palaneet hiillokseksi.

Polttopuun kulutus

Jøtul F 400 -tulisijan nimellislämmönantoteho on sen hyötysuhteella **7,0 kW**. Se vastaa n. **2,1 kg** laadukasta polttopuuta tunnissa. Hyvän palamisen kannalta on tärkeää, että polttopuut ovat sopivan kokoisia. Polttopuiden sopiva koko:

Sytykkeet:

Pituus: 30 - 40 cm

Halkaisija: 2–5 cm

Tarvittava määrä: 8 – 10 kpl

Polttopuu (halot):

Pituus: 30 cm

Halkaisija: Noin 8 - 10 cm

Puun lisäysväli: Noin 45 minuuttia

Puumäärän paino: 2,0 kg

Kerrallaan lisättävät halot: 2 - 3 kpl

Lämmönluvon nimellisarvo saavutetaan, kun ilmaventtiili on noin 50-prosenttisesti auki.

3.0 Asentaminen

3.1 Lattia

Perustus

On varmistettava, että perustus on mitoitettu tulisijalle riittäväksi. Ks. tulisijan painoa koskevat tiedot kohdasta «**2.0 Tekniset tiedot**». On suositeltavaa, että lattia, joka ei ole kiinni perustuksessa (ns. kelluva lattia) poistetaan ennen asennusta.

Puulattian suojausvaatimukset

Jøtul F 400 - tulisijan alla on lämpölevy, joka estää lattiaan kohdistuvan lämpösäteilyn. Tuote voidaan siten asentaa suoraan puulattialle, joka on suojattu metallista tai muusta palamattomasta materiaalista valmistetulla levyllä. Suositeltava minimipaksuus 0,9 mm.

Jøtul suosittelee, että mahdollinen palavasta materiaalista valmistettu lattiainnoite, kuten linoleumi, matto tms., poistetaan lattialevyn alta.

Tulisijan edessä olevan palavasta materiaalista valmistetun lattian suojausvaatimukset

Etulevyn tulee täyttää kansallisten lakien ja määräysten vaatimukset.

Saat tietoja rajoituksista ja asennusvaatimuksista paikalliselta rakennusviranomaiselta.

3.2 Seinät

Etäisyys palavasta materiaalista valmistettuun seinään – katso kuva 1

Tulisijassa voi käyttää eristämätöntä savuhormia, jos etäisyydet palavasta materiaalista valmistettuihin seiniin ovat **kuvan 1** mukaiset.

Etäisyys palomuurilla suojattuun seinään

Palomuuria koskevat vaatimukset

Palomuurin tulee olla vähintään **100 mm** syvä ja valmistettu tiilestä, betonista tai kevytbetonista. Myös muita hyväksyttäviä materiaaleja ja rakenteita, voidaan käyttää.

3.3 Katto

Tulisijan etäisyyden palavasta materiaalista valmistettuun kattoon tulee olla vähintään **1200 mm**.

3.4 Savupiiput ja -hormit

- Tulisijan voi liittää savupiippuun ja -hormiin, jotka on hyväksytty käytettäväksi sellaisissa kiinteää polttoainetta käyttävissä tulisijoissa, joiden savukaasujen lämpötila on kohdan «**2.0 Tekniset tiedot**» mukainen.
- Savupiipun poikkipinta-alan on oltava vähintään yhtä suuri kuin savuhormin poikkipinta-ala. Kun lasket savupiipun poikkipinta-alaa, katso kohta «**2.0 Tekniset tiedot**».
- Samaan savupiippuun voi liittää useita tulisijoja, jos savupiipun poikkipinta-ala on riittävän suuri.
- Savuhormi tulee liittää savupiippuun savupiippuvalmistajan asennusohjeiden mukaan.
- Ennen kuin teet reiän savupiippuun, asenna tulisija kokeeksi paikalleen, jotta voit merkitä tulisijan ja reiän paikat savupiippuun. Vähimmäismitat on esitetty **kuvasa 1**.
- Varmista, että hormi on koko pituudeltaan kulmassa savupiippuun nähden.
- Käytä savuhormia, jossa on luukku nuohoamista varten.

On erittäin tärkeää, että liitokset ovat joustavia, jotta osien liikkeet asennuksen aikana eivät aiheuta murtumia.

Huomautus: Asianmukaisesti tehty ja tiivistetty liitos on erittäin tärkeää tuotteen toiminnan kannalta.

Suositeltava veto savupiipussa, ks. «2.0 Tekniset tiedot». Jos savupiippu vetää liian hyvin, voidaan vedon säätämiseksi asentaa savupelti.

3.5 Kokoonpano ennen asennusta

Huomautus: Ennen kuin aloitat asennuksen, varmista, ettei tulisija ole vahingoittunut.

Tuote on painava. Älä yritä pystyttää ja asentaa tulisijaa yksin.

Luukkujen sisäpuolella on pieni tarkistusluukku, joka on kiinnitetty yläreunaan kahdella ruuvilla. Ruuvaa tarkistusluukku irti ja vaihda sen tilalle vastaava tuhkalaatikossa oleva osa. Osa on merkitty Europa-tekstillä. Irrota vanhan tarkistusluukun keskellä oleva varoruuvi (**kuva 6**) ja kiinnitä se uuteen luukkuun.

1. Päälyyslevy kiinnitetään 2 kiinnitysruuvilla. Ruuvit avataan tarvittaessa, jotta voidaan nuohota savuputki määräysten mukaisesti. Kun savuputkiyhde on irrotettu, päästään avaamaan nämä kaksi kiinnitysruuvia, jotka on kiinnitetty tuotteen sisäpuolelta sivukappaleiden ja päälyyslevyn välistä. **Tärkeää: Päälyyslevy on pystyttävä irrottamaan tulisijasta nuohousta varten.**
2. Tulipesässä oleva tuhkalista kiinnitetään paikalleen luukun alaosaan.
3. Tulipesässä on myös suojalevy, joka on kiinnitettävä tuhkalaatikon ulomman osan alle. Suojalevy taitetaan ulos (**kuva 2A**) ja kiinnitetään 2 ruuvilla, jotka on kiinnitetty tuhkalaatikon ulomman osan alle (**kuva 2B**).
4. Kierrä nupit luukun ja tuhkaluukun kädensijoihin. (**Ks. kuvat 3B+C ja kuva 7.**)

SUOMI

Savuhormin asennus

Jøtul F 400 on koottu tehtaalla siten, että savuhormin voi asentaa tuotteen yläosaan. Jos haluat asentaa savuhormin tulisijan taakse, irrota sivuilla olevat kaksi ruuvia ja kierrä putkea 180 astetta. Kiristä ruuvit.

1. Asenna savuhormin (Ø 150 mm) kapeampi pää suoraan tuotteen savuhormiliitäntään. Savuhormiliitäntään molemmilla puolilla on ruuvi (kuva 4A). Käytä näitä ruuveja savuhormin kiinnittämiseen.
2. Merkitse savuhormiin ruuvien paikat, kun hormi on täysin savukanavan pohjassa, ja poraa hormiin reiät, joiden halkaisija on 5,5 mm.
3. Tiivistä savuhormin ja tuotteen savuhormiliitäntän väli tiivistysnauhalla. Kierrä tiivistysnauhaa savuhormin alaosan ympärille ja täytä mahdollinen väli kitillä.
4. Kiinnitä savuhormi ruuveilla.

Tärkeää: Liitosten on oltava täysin tiiviitä. Vuotava liitos voi häiritä tulisijan toimintaa ja vahingoittaa savupiippua.

3.6 Toimintojen tarkastaminen (kuva 3)

Venttiilien avulla voidaan säädellä ilmansaantia ja sitä kautta palamista. Jos venttiili säädetään oikeanpuoleiseen asentoon, kamiinaan tulee suurin mahdollinen määrä palamisilmaa. Vasemmanpuoleiseen asentoon säädetty venttiili on kiinni.

Vetoventtiili (A):

Vasemmalla = kiinni
Oikealla = täysin auki

Kädensija (B):

Vasemmalle = avaus
Oikealle = sulkeminen

Tuhkaluukku (C): Avaa luukku kääntämällä sitä puoli kierrosta vastapäivään. Ota tuhkalaatikko ulos esimerkiksi käsinettä käyttäen.

3.7 Tuhkan poistaminen

Jøtul F 400:ssa on tuhkalaatikko, joka helpottaa tuhkan poistoa.

1. Vedä tuhkaritilän/sytytysventtiilin vipua muutaman kerran edestakaisin niin, että tuhkat putoavat tuhkalaatikkoon.
2. Vedä tuhkalaatikko ulos ja tyhjennä tuhkat palamattomaan säiliöön.
3. Jätä vähän tuhkaa jäljelle suojaavaksi kerrokseksi tulipesän pohjalle.

Katso muita tuhkan käsittelyä koskevia ohjeita yleisten käyttö- ja huolto-ohjeiden kohdasta «6.1 Paloturvallisuutta koskevat toimenpiteet».

4.0 Huolto

Varoitus! Tuotteeseen ei saa tehdä valtuuttamattomia muutoksia.

Käytä vain alkuperäisiä varaosia.

4.1 Venttiilin vaihto

1. Nosta päällysylevy pois.
2. Venttiili on palolevyn yläpuolella.
3. Kokoonpanoa purettaessa on irrotettava kiinnikkeet, jotka pitävät venttiilin palolevyä vasten. Lyö niitä varovasti vasaralla luukkuja kohti. Katso kuva 5
4. Nosta venttiili ylös ja vedä se yläkautta ulos. Asenna osat tekemällä edellä kuvatut toimet päinvastaisessa järjestyksessä.

4.2 Palolevyjen vaihto

1. Tulisijassa on irrotettavat palolevyt, jotka on ruuvattu kiinni tulitiilan sisäpuolelle. Takimmainen palolevy lepää vapaasti kahden sivupalolevyn varassa.
2. Palolevyjä vaihdettaessa on ensin purettava venttiili ja sitten irrotettava sivupalolevyjen ruuvit, jolloin levyt voidaan nostaa ulos.

5.0 Lisävarusteet

5.1 Takakonvektiopelti

Maalattu musta tuotenro 50012949 (350694)
Maalattu alumiinisinkki tuotenro 50012950 (350695)

5.2 Ulkoilmaliitäntäputki – tuotenro 50012842

Tuotteeseen voi tuoda polttoilmaa suoraan ulkoa ulkoilmaliitäntäputken ja joustavan letkun avulla. Liitäntän ansiosta tulisija saa aina tehokkaan palamisen edellyttämän ilman.

Raitisilmaliitäntä suoraan ulkoa tai savupiipusta ilmaventtiilien kautta

1. Laita ensin liitäntäkappale tulisijan alla olevaan raitisilmaliitäntään.
2. Taita liitäntäkappaleen 3 taivutettavaa osaa (kuva 8A) raitisilmaliitäntään sisään.
3. Kiinnitä taipuisa putki (Ø 80 mm) suoraan tulisijan liitäntäkappaleeseen letkuliittimellä ja liitä putki seinäventtiiliin/savupiippuun.

6.0 Käytössä ilmenevät ongelmat - vianmääritys

Huono veto

Varmista, että savupiipun pituus vastaa paikallisia lakeja ja määräyksiä. (Katso tarkempia tietoja myös asennusohjeen kohdista «2.0 Tekniset tiedot»).

Tarkista, että savupiipun poikkipinta-ala vastaa asennusohjeen kohdassa «2.0 Tekniset tiedot» olevia määrittämiä.

Katso, ettei mikään estä savukaasujen pääsyä ulos (esim. puiden oksat, puut).

Jos epäilet, että savupiippu vetää liian hyvin/huonosti, kysy asiantuntijalta neuvoa savupiipun mitoituksesta ja vedon parantamisesta.

Tuli sammuu hetken kuluttua

- Varmista, että polttopuut ovat riittävän kuivia.
- Tarkista, onko talossa alipainetta, sulje mekaaniset tuulettimet ja avaa ikkuna tulisijan läheltä.
- Tarkista, että ilmaventtiili on auki.
- Varmista, että savukanava ei ole nokeentunut tukkoon.

Jos luukun lasiin kertyy epätavallisen paljon nokea

Luukun lasiin kertyy aina nokea, mutta sen määrä riippuu seuraavista asioista:

- Polttopuiden kosteuspitoisuudesta.
- Veto-olosuhteista.
- Ilmaventtiilin asennosta.

Suurin osa noesta palaa normaalisti pois, kun ilmaventtiili on täysin auki ja tuli palaa kunnolla tulisijassa.

7.0 Kierrätys

7.1 Pakkauksen kierrätys

Tulisija toimitetaan seuraavanlaisessa pakkauksessa:

- Puinen lava, joka voidaan sahata kappaleiksi ja polttaa tulisijassa.
- Pakkauspahvi, joka toimitetaan pahvin kierrätykseen.
- Muovipussit, jotka toimitetaan kierrätykseen.

7.2 Tulisijan kierrätys

Tulisijan valmistusmateriaalit ovat:

- Metallia, joka toimitetaan metallin kierrätykseen.
- Lasi, jota on käsiteltävä ongelmajätteenä. Tulisijan lasiosia ei saa laittaa lasin kierrätykseen.
- Vermikuliitista valmistetut palolevyt, jotka voidaan käsitellä tavallisena jätteenä

8.0 Takuuehdot

1. Takuumme kattaa:

Jøtul AS takaa, ettei ulkoisissa valurautaosissa ole materiaali- tai valmistusvirheitä, kun tuote ostetaan. Ulkoisten valurautaosien takuu voidaan pidentää 25 vuodeksi tuotteen toimituspäivästä lukien rekisteröimällä tuote osoitteessa jotul.com ja tulostamalla laajennetun takuun kortti kolmen kuukauden sisällä ostopäivästä lukien. Suosittelemme, että takuukorttia säilytetään yhdessä maksukuitin kanssa. Jøtul AS takaa myös, ettei teräsoissa ole materiaali- tai valmistusvirheitä tuotteen ostohetkellä, ja tämä takuu on voimassa 5 vuotta tuotteen toimituspäivästä.

Takuu on voimassa sillä ehdolla, että tulisijan on asentanut ammattitaitoinen asentaja asennusta koskevien lakien ja määräysten sekä Jøtulin asennus- ja käyttöohjeen mukaisesti. Korjattujen tuotteiden ja vaihdettujen osien takuu on voimassa alkuperäisen takuun loppuun.

2. Takuu ei kata:

- 2.1. Vaurioita kuluviissa osissa, kuten palolevyissä, ritilöissä, savuputkiliitännöissä, tiivisteissä ja vastaavissa, koska ne vaurioituvat ajan myötä normaalin kulumisen seurauksena
- 2.2. Vaurioita, jotka ovat syntyneet sen seurauksena, että tulisijaa on huollettu väärin, lämmitetty liikaa tai lämmitetty vääränlaisia poltettavaa materiaalia käyttäen (esimerkkejä vääränlaisesta poltettavasta materiaalista ovat seuraaviin rajoittumatta ajopuu, kylästetty puu, lastulevy, vaneri) tai liian kosteaa/märkää puuta käyttäen
- 2.3. Asennettuja lisäosia vedon, ilmansaannin tai muiden olosuhteiden parantamiseksi, mitä Jøtul ei ole pystynyt valvomaan
- 2.4. Tulisijaan tehtyjä muutoksia ilman Jøtulin lupaa tai jos on käytetty muita kuin alkuperäisiä osia
- 2.5. Vaurioita, jotka ovat syntyneet myyjän luona varastoinnin aikana, kuljetuksen aikana myyjältä tai asennuksen/pystytyksen aikana
- 2.6. Tuotteita, jotka on myynyt muu kuin valtuutettu myyjä alueilla, joilla Jøtulilla on oma jakelujärjestelmänsä
- 2.7. Lisäkuluja (esimerkiksi ja seuraaviin rajoittumatta kuljetus-, työ- tai matkakulut) tai epäsuoria vahinkoja

Pellettiuneja, lasi-, kivi-, betoni- tai emaliosia ja maalipintoja (esimerkiksi ja seuraaviin rajoittumatta niiden lohkeamista, halkeamista, kuplimista tai värjäytymistä ja säröilyä) koskee kunkin maan kuluttajatuotteiden myyntiä koskeva lainsäädäntö. Tämä takuu koskee Euroopan talousalueella ostettuja tuotteita. Kaikki takuuta koskevat asiat on hoidettava paikallisen valtuutetun Jøtul-myyjän kanssa kohtuulliseksi katsottavan ajan sisällä, mutta kuitenkin 14 päivän kuluessa siitä päivästä, jolloin vaurio tai puute havaittiin ensimmäisen kerran. Katso luetteloa myyjistä osoitteessa jotul.com.

Mikäli Jøtul ei pysty täyttämään edellä olevissa takuuehdoissa mainittuja velvoitteitaan, Jøtul tarjoaa korvauksetta lämmityskapasiteetiltaan vastaavan korvaavan tuotteen.

Jøtul pidättää itsellään oikeuden kieltäytyä osien vaihtamisesta tai huollosta siinä tapauksessa, ettei takuuta ole rekisteröity tietoverkon kautta. Tämä takuu ei vaikuta mahdollisiin noudatettaviin kuluttajatuotteiden myyntiä koskevan kansallisen lainsäädännön mukaisiin oikeuksiin. Kussakin maassa noudatettava reklamaatio-oikeus on voimassa tuotteen ostopäivästä lukien ja vain ostokuitin / tuotteen sarjanumeron esittämällä.

ENGLISH

Table of contents

Installation manual with technical data

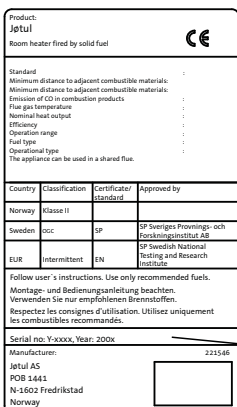
- 1.0 Relationship to the authorities 16
- 2.0 Technical data..... 16
- 3.0 Installation 17
- 4.0 Service..... 18
- 5.0 Optional Equipment 18
- 6.0 Operational problems - troubleshooting19
- 7.0 Recycling..... 19
- 8.0 Guarantee terms 19
- Figures 43

Table of contents

General use and maintenance manual

- 6.0 Safety precautions
- 7.0 Choice of fuel
- 8.0 Use
- 9.0 Maintenance
- 10.0 Operational problems - troubleshooting

Register your fireplace at jotul.com for a 25-year warranty.



On all our products there is a label indicating the serial number and year. Write this number in the place indicated in the installation instructions.

Always quote this serial number when contacting your retailer or Jøtul.

Serial no.

1.0 Relationship to the authorities

Installation of a fireplace must be according to local codes and regulations in each country.

All local regulations, including those which refer to national and European standards, must be observed when installing the product.

Both an installation manual with technical data and a manual on general use and maintenance are enclosed with the product. The installation can only be used after it has been inspected by a qualified inspector.

A name plate of heat-resistant material is affixed to the product. This contains information about identification and documentation for the product.

2.0 Technical data

Material:	Cast iron
Finish:	Black paint and enamel
Fuel:	Wood
Log length, max.:	50 cm
Flue outlet:	Top/rear
Flue pipe dimension:	Ø150 mm, 177 cm ² cross section
Approx. weight:	158 kg
Optional extras:	Short legs(155 cm), heat shield, Connecting pipe for outdoor ventilation

Dimensions, distances etc. See **fig. 1**

Technical data according to EN 13240

Nominal heat output:	7,0 kW
Flue gas mass flow:	6,6 g/sec
Recommended chimney draught:	12 Pa
Efficiency:	84%@7,2 kW
CO emission (13% O ₂):	0.12%
Flue gas temperature:	230° C
Operational type:	Intermittent

Intermittent combustion in this context means normal use of the fireplace, i.e. fuel is added as soon as the fuel has burnt down to a suitable amount of embers.

Wood consumption

Jøtul F 400 has a nominal heat output of **7,0 kW**. Use of wood, with nominal heat emission: Approx. **2,1 kg/h**. Another important factor for proper fuel consumption is that the logs are the correct size. The size of the logs should be:

Kindling:

Length: 30 - 40 cm

Diameter: 2-5 cm

Amount per fire: 8 - 10 pieces

Firewood (split logs):

Length: 30 - 40 cm

Diameter: Approx. 8 - 10 cm

Intervals for adding wood: Approximately every 45 minutes

Size of the fire: 2,0 kg

Amount per load: 2 - 3 pieces

Nominal heat emission is achieved when the air vent is open approximately 50%.

3.0 Installation

3.1 Floor

Foundations

It must be ensured that the foundations are dimensioned for the fireplace. Cf. «**2.0 Technical data**» for specification of weight. It is recommended that flooring which is not fastened to the foundations – so-called floating flooring – is removed during installation.

Requirements for protection of wooden flooring

Jøtul F 400 has a heat shield underneath which protects the floor from radiation. The product can therefore be placed directly on a wooden floor that is covered by a metal plate or other suitable, non-inflammable material. The recommended minimum thickness is 0.9 mm.

Jøtul recommends that any flooring made of combustible material, such as linoleum, carpets, etc. should be removed from under the floor plate.

Requirement for protecting combustible flooring in front of fireplace

The front plate must be in accordance with national laws and regulations.

Contact your local building authority regarding restrictions and installation requirements.

3.2 Walls

Distance from the wall of flammable material – cf. fig. 1.

The fireplace is authorised for use with an uninsulated flue with the distances to the wall of flammable material as shown in **fig 1**.

Distance to the flammable wall protected by a firewall

Firewall requirement

The firewall must be at least **100 mm thick** and be made of brick, concrete-stone or light concrete. Other materials and structures with satisfactory documentation may also be used.

3.3 Ceiling

There must be a minimum distance of **1200 mm** to a combustible ceiling above the fireplace.

3.4 Chimneys and flue pipes

- A chimney can be linked to the fireplace and flue approved for solid fuel-fired fireplaces with a flue gas temperature as specified in «**2.0 Technical data**».
- The cross-section of the chimney must be at least equal to the cross-section of the flue. Please use «**2.0 Technical data**» to calculate the correct cross-section of the chimney.
- Several solid fuel-fired fireplaces can be connected to the same chimney if the cross-section of the chimney is adequate.
- Connection to the chimney must be carried out in accordance with the installation instructions from the supplier of the chimney.
- Before making a hole in the chimney the fireplace should be test-mounted in order to correctly mark the position of the fireplace and the hole in the chimney. See **fig. 1** for minimum dimensions.
- Ensure that the flue pipe is inclined all the way up to the chimney.
- Use a flue pipe bend with a sweeping hatch that allows it to be swept.

Be aware of the fact that it is particularly important that connections have a certain flexibility in order to prevent movement in the installation leading to cracks. **N.B. A correct and sealed connection is very important for the proper functioning of the product.**

Recommended chimney draught, see «**2.0 Technical data**». If the draught is too strong you can install and operate a flue damper to control the draught.

3.5 Assembly prior to installation

Note! Check that the stove is free of any damage prior to commencing installation.

The product is heavy! Make sure you have assistance when erecting and installing it.

Just inside the door is an inspection cover fastened by 2 screws on the outer edge. The inspection cover is to be removed and replaced by a corresponding part stored in the ash box. It is marked: **Europa**. Remove the safety screw (**fig.6**) located in the centre and mount it on the new inspection cover marked **Europa**.

1. The top plate is fastened by means of 2 transport screws. These must be removed due to the regulation regarding free access for sweeping smoke pipes. This is done by first unscrewing the smoke outlet so that the 2 transport screws situated on the inside of the product between the side panels and the top plate are within reach. **NB! Be aware of that the top plate is laying loose on the top of the product, and shall not be fastened.**

ENGLISH

2. Insert the ash lip, which is stored inside the burn chamber, into the grooves under the door.
3. The burn chamber also contains a heat shield, which is to be mounted under the ash house. Unfold the heat shield (see **fig. 2A**) and fasten it with the two screws attached to the ash house (**2B**).
4. Screw the door handle knobs to the front door handle and the ash door handle. (**Fig. 3B+C** and **fig. 7**).

Mounting of flue pipe

Jøtul F 400 is factory-assembled for a top flue outlet. If a rear flue outlet is preferred, loosen the two screws on the sides and rotate the connecting pipe 180°. Then fasten the screws securely.

1. The 150 mm diameter flue pipe is placed directly with the narrowest outer end onto the product flue outlet. There is a screw on each side of the product flue outlet (**fig. 4A**). These will be used to fasten the flue pipe.
2. Indicate with marks where the screws hit the flue pipe when the pipe is at the bottom of the flue outlet and drill a 5,5 mm hole in the flue pipe for the screw.
3. Use a gasket rope to seal the space between the flue pipe and the product flue outlet.
4. Fasten the flue pipe with the screws.

Note! It is important that the joints are completely sealed. Air leakage etc. may lead to malfunction.

3.6 Control of functions (fig. 3)

When the product is set up, always check the control functions. These shall move easily and function satisfactorily.

Jøtul F 400 is equipped with the following controls:

Air vent (A)

- | | | |
|----------------|---|-------------|
| Left position | = | closed. |
| Right position | = | fully open. |

Doorhandle (B)

- | | | |
|-------------------|---|---------|
| Towards the left | = | open. |
| Towards the right | = | closed. |

Ash door (C)

Open the door by turning the door handle counter-clockwise one half rotation. Use a glove or similar and pull out the tray.

3.7 Ash removal

Jøtul F 400 has an ash pan which makes it easy to remove the ashes.

1. Push/pull the handle for the ash grate/ignition vent out and in several times so that the ashes fall down into the ash pan. Use something like a glove to grab the handle on the ash pan.
2. Make sure that the ash pan doesn't fill up so high that it keeps ash from coming through the grate into the pan.
3. Make sure the door to the ash pan is securely shut when the stove is in use.

For the rest, see description of how to handle ash in the Manual on general use and maintenance in Point «**6.1 Fire preventive measures**».

4.0 Service

Warning! Any unauthorised change to the product is illegal. Only use original spare parts.

4.1 Replacing the baffle plate

1. Lift off the top plate.
2. The baffle plate rests on top of the burn plates.
3. To remove the baffle plate, loosen the brackets that push it down against the burn plates. Use a hammer and beat them carefully out towards the door. See **fig. 5**
4. Lift the baffle plate a little upwards and remove it edgewise out through the top.

For re-installation follow the same procedure in the opposite sequence.

4.2 Replacing the burn plates

1. The fireplace has side burn plates, which are fastened with screws. The rear burn plate is not fastened and is kept in place by the side burn plates.
2. When replacing remove the baffle plate first, then loosen the screws and remove the burn plates.

5.0 Optional equipment

5.1 Short legs - height 155 mm

- | | |
|----------------------|----------------------------|
| Black paint - | cat. no. 51012177 (350173) |
| Blue-black enamel - | cat. no. 51012178 (350174) |
| Ocean green enamel - | cat. no. 51012190 (350328) |
| Ivory enamel - | cat. no. 51012179 (350176) |

5.2 Rear heat shield

- | | |
|-------------|----------------------------|
| Black paint | cat. no. 50012949 (350694) |
| Enamel | cat. no. 50012950 (350695) |

5.3 Connecting pipe for outdoor ventilation - cat. no. 50012842

With the aid of a connecting pipe for outdoor ventilation and a flexible tube, combustion air can be connected to the product directly from the outside. In this manner, the fireplace will always be supplied with the air needed to achieve proper combustion.

Fresh air supply direct from the exterior or from the chimney with air vents

1. Insert the connecting pipe into the air inlet under the product.
2. Unfold the pipe's 3 flaps (**fig. 8A**) inside the air inlet.
3. Attach a flexible tube (Ø 80 mm) directly to the fireplace's connecting pipe by using a hose clamp and attach it to the wall outlet/chimney

6.0 Operational problems - troubleshooting

Poor draught

Check the length of the chimney and that it complies with national laws and regulations. (See also «2.0 Technical data»). Make sure that the minimum cross section on the chimney is according to «2.0 Technical data» in the installation manual. Make sure that there is not anything preventing the smoke gasses from escaping: branches, trees, etc. Upon suspicion of excessive/poor draught in the chimney, seek professional help for measurement and adjustment.

The fire extinguishes after a while

- Make sure that the firewood is sufficiently dry.
- Find out whether there is negative pressure in the house, close mechanical fans and open a window close to the fireplace.
- Check that the air vent is open.
- Check that the flue outlet is not clogged by soot.

Unusual amount of soot accumulates on the glass

Some soot will always stick to the glass, but the quantity depends on:

- Moisture in the fuel.
- The local draught conditions.
- Air vent opening.

Most of the soot will normally burn off when the air vent is opened all the way and a fire is burning briskly in the fireplace.

7.0 Recycling

7.1 Recycling packaging

Your fireplace is delivered with the following packaging:

- A wooden pallet that can be cut up and burned in the fireplace.
- Cardboard packaging that should be taken to a local recycling facility.
- Plastic bags that should be taken to a local recycling facility.

7.2 Recycling the fireplace

The fireplace is made of:

- Metal that should be taken to a local recycling facility.
- Glass that should be disposed of as hazardous waste. The glass in the fireplace must not be placed in a regular source segregation container.
- Vermiculite burn plates that can be disposed of in regular waste containers.

8.0 Guarantee terms

1. Our guarantee covers:

Jøtul AS guarantees that the external cast-iron parts are free from defects in materials or manufacturing at the time of purchase. You may extend the guarantee on the external cast-iron parts to 25 years from the date of delivery by registering the product on jotul.com, and print out the extended guarantee card within three months of purchase. We recommend that the guarantee card be kept together with the receipt. Jøtul AS also guarantees that steel plate parts are free from defects in materials or manufacturing at the time of purchase for a period of 5 years from the date of delivery.

The guarantee applies on the condition that the stove has been installed by a qualified installer in accordance with applicable laws and regulations and Jøtul's installation and operating instructions. Repaired products and replacement items are guaranteed within the original guarantee period.

2. The guarantee does not cover:

- 2.1. Damage to consumables such as burn plates, fire grates, flue baffles, gaskets and similar as these deteriorate over time due to normal wear and tear.
- 2.2. Damage caused as a result of improper maintenance, overheating, use of unsuitable fuel (e.g. of unsuitable fuel are, but not limited to driftwood, impregnated wood, plank offcuts, chipboard) or too moist / wet wood.
- 2.3. Installation of optional extras for the purpose of rectifying local draught conditions, air supply or other circumstances beyond Jøtul's control.
- 2.4. Cases involving alterations / modifications to the fireplace without Jøtul's consent or the use of non-original parts.
- 2.5. Damage caused during storage at a distributor, transport from a distributor or during installation.
- 2.6. Products sold by unauthorized sellers in areas where Jøtul operates a selective distribution system.
- 2.7. Associated cost (e.g. but not limited to, transport, manpower, travel) or indirect damages.

Pellets stoves, glass, stone, concrete, enamel and paint finish (e.g. but not limited to chipping, cracking, bubbling or discolouration and crazing) are applicable to the national legislation governing the sale of consumer goods. This guarantee is valid for purchases made within the territory of the European Economic Area. All guarantee inquiries must be addressed to your local authorized Jøtul dealer within a reasonable amount of time, which shall not be later than 14 days from the date on which the fault or defect first became apparent. See list of importers and dealers on our web site www.jotul.com.

If Jøtul is unable to meet the obligations outlined in the above guarantee terms, Jøtul will offer a replacement product with a similar heating capacity free of charge.

Jøtul reserve the right to decline of any replacement of parts or service in the event that the guarantee is not registered online. This guarantee does not affect any rights under applicable national legislation governing the sale of consumer goods. The national complaint right applies from the purchase date and only in exchange for a receipt / serial number.

Índice

Manual de instalación con información técnica

1.0	Relación con las autoridades	20
2.0	Información técnica	20
3.0	Instalación	21
4.0	Conservación	22
5.0	Equipo opcional.....	22
6.0	Problemas de funcionamiento: Solución de problemas	23
7.0	Reciclaje.....	23
8.0	Términos de la Garantía.....	23
	Figuras	43

Índice

Manual de uso general y mantenimiento

6.0	Medidas de seguridad
7.0	Elección del combustible
8.0	Uso
9.0	Mantenimiento
10.0	Problemas de funcionamiento: solución de problemas

Registre su chimenea en jotul.com y disfrute de 25 años de garantía.

Product: Jøtul Room heater fired by solid fuel				CE
Standard Minimum distance to adjacent combustible materials: Minimum distance to adjacent non-combustible materials: Emission of CO in combustion products: Flue gas temperature Nominal heat output Efficiency Operation range Fuel type Operational type The appliance can be used in a shared flue.				
Country	Classification	Certificator/standard	Approved by	
Norway	Class II			
Sweden	ccc	SP	SP-Sveigen Provning- och Forskningsinstitut AB	
EUR	Intermittent	EN	SP Swedish National Testing and Research Institute	
Follow user's instructions. Use only recommended fuels. Montage- und Bedienungsanleitung beachten. Verwenden Sie nur empfohlenen Brennstoffen. Respectez les consignes d'utilisation. Utilisez uniquement les combustibles recommandés.				
Serial no. Y-xxxx, Year: 200x				
Manufacturer: Jøtul AS POB 1441 N-1602 Fredrikstad Norway				

Todos nuestros productos disponen de una etiqueta que indica su número de serie y año. Escriba este número en el lugar indicado para ello en las instrucciones de instalación.

Indique siempre este número cuando se ponga en contacto con su distribuidor o con Jøtul.

Serial no.

1.0 Relación con las autoridades

La instalación de una estufa debe efectuarse con arreglo a la normativa legal de cada país.

La instalación del producto debe cumplir toda la normativa local en vigor, incluyendo la que se aplica a nivel nacional y europeo.

Se suministran un manual de instalación con datos técnicos y un manual sobre el uso y mantenimiento generales. La instalación sólo puede utilizarse una vez que haya sido revisada por un inspector cualificado.

Una placa de identificación del material resistente al calor está fijada en el producto. La placa contiene información de identificación y documentación del producto.

2.0 Información técnica

Material:	Hierro fundido
Acabado:	Pintura negra/Esmalte
Combustible:	Madera
Longitud máxima de los troncos:	50 cm
Salida de humos:	Superior/posterior
Dimensión del tubo de humos:	Ø150 mm, 177 cm ² sección transversal
Peso aprox.:	158 kg
Suplementos opcionales:	Protección térmica, Tubo de conexión para ventilación externa

Medidas del producto, medidas de la distancia muro desprotegido:

Vea la fig. 1.

Información técnica conforme a EN 13240

Producción térmica nominal:	7,0 kW
Flujo másico de los gases de combustión:	6,6 g/s
Tiro de chimenea recomendado:	12 Pa
Rendimiento:	84%@7,2 kW
Emisión de CO (13% O ₂):	0,12%
Temperatura de los gases de combustión:	230° C
Tipo de funcionamiento:	Intermitente

La combustión intermitente, en este contexto, se refiere al uso normal de la estufa, es decir, el combustible se añade a medida que se ha consumido a un número de brasas adecuado.

Madera

Jøtul F 400 tiene una producción de calor nominal de 7,0 kW. Uso de madera, con la emisión de calor nominal: Aprox. 2,1 Kg/h. Otro factor importante para optimizar el consumo de combustible es que los troncos tengan el tamaño correcto. El tamaño de los troncos debe ser:

Astillas:

Longitud: 30 -40 cm

Diámetro: 2-5 cm

Cantidad por fuego: 8 - 10 trozos

Leña (troncos partidos):

Longitud: ca 30 cm

Diámetro: Aprox. 8 - 12 cm

Intervalos de adición de madera: cada 45 minutos aproximadamente

Tamaño del fuego: 2,0 kg

Cantidad por carga: 2 - 3 piezas

La emisión de calor nominal se alcanza cuando el respiradero de inyección de aire está abierto aproximadamente el 50% .

3.0 Instalación

3.1 Suelo

Cimientos

Es necesario asegurarse de que los cimientos se corresponden con el tamaño de la estufa. Consulte «2.0 Información técnica» para conocer las especificaciones de peso. Se recomienda la retirada del suelo que no esté sujeto a los cimientos –el llamado suelo flotante– durante la instalación.

Protección de suelos de madera

La Jøtul F 400 dispone de una pantalla térmica en la parte inferior que protege el suelo de la radiación. Por lo tanto, este producto puede colocarse directamente sobre un suelo de madera cubierto con una placa metálica u otro material ignífugo adecuado. El grosor mínimo recomendado es 0,9 mm.

Si el suelo de debajo de la estufa está revestido de un material combustible, como linóleo, alfombras, etc, recomendamos retirarlo.

Requisitos de protección del suelo combustible de delante de la estufa

La placa frontal debe cumplir la normativa legal nacional. Póngase en contacto con el organismo local regulador de la construcción para informarse sobre las restricciones y los requisitos de la instalación.

3.2 Paredes

Distancia a paredes de material combustible – vea la figura 1

La estufa puede usarse con un tubo de humos sin aislamiento respetando las distancias con la pared de material inflamable indicadas en la figura 1.

Distancia a paredes cubiertas por una chimenea

Requisitos del muro cortafuegos

El muro cortafuegos debe tener un grosor mínimo de 100 mm y estar hecho de ladrillo, hormigón armado u hormigón ligero. También pueden utilizarse otros materiales y estructuras que cuenten con la documentación correcta.

3.3 Techo

Entre la estufa y el techo combustible debe mediar una distancia mínima de 1200 mm.

3.4 Chimeneas y tubos de humos

- Es posible conectar una chimenea a la estufa y al tiro que esté aprobada para chimeneas de combustible sólido con la temperatura del gas de combustión indicada en «2.0 Información técnica».
- La sección transversal de la chimenea debe ser como mínimo igual a la sección transversal del tiro. Consulte «2.0 Información técnica».
- Si la sección transversal de la chimenea es adecuada, se pueden conectar varias estufas de combustible sólido a la misma chimenea.
- La conexión a la chimenea debe realizarse de acuerdo con las instrucciones de instalación del proveedor de la chimenea.
- Antes de hacer el orificio en la chimenea, se debe efectuar una instalación de prueba de la estufa para marcar correctamente la posición de ésta y del orificio. Para ver las dimensiones mínimas, consulte la figura 1.
- Compruebe que el tubo de humos alcanza la chimenea.
- Utilice un codo de tubo de humos con una trampilla de deshollinado que permita deshollar el tubo.

Es particularmente importante que los empalmes tengan cierta flexibilidad para evitar que la instalación se mueva y se produzcan fisuras. **Nota: es muy importante que los empalmes estén correctamente sellados para que el producto funcione correctamente.**

El tiro de la chimenea; consulte también «2.0 Información técnica». Si el tiro es demasiado fuerte, puede instalar y utilizar un regulador de salida de humos para controlarlo.

3.5 Montaje previo a la instalación

Nota: antes de comenzar la instalación, compruebe que la estufa no presenta daños.

La estufa pesa mucho, por lo que necesitará ayuda para levantarla e instalarla.

Justo dentro de la puerta hay una cubierta de inspección asegurada con 2 tornillos en el borde externo. Hay que quitarla y sustituirla por la pieza correspondiente que está guardada en la bandeja para ceniza. Retire el tornillo de seguridad (fig. 6) situado en el centro y móntelo en la nueva cubierta de inspección marcada con la palabra Europa. **Nota:** la arandela debe estar en el exterior.

1. La placa superior está asegurada con 2 tornillos de transporte. Hay que retirarlos en cumplimiento de la normativa relativa al acceso libre para deshollar los tubos de humos. Para hacerlo, desenrosque primero la salida de humos para acceder a los 2 tornillos de transporte situados en el interior del producto, entre los paneles laterales y la placa superior. *Tenga en cuenta que la placa superior debe apoyarse sobre el producto, no fijarse a él.*

- Introduzca el cenicero, que se guarda dentro de la cámara de combustión, en las ranuras situadas debajo de la puerta.
- La cámara de combustión contiene también una protección térmica que se monta debajo del compartimento de cenizas. Despliegue la protección térmica (vea la **figura 2A**) y fíjela al compartimento de cenizas con los dos tornillos que se adjuntan (**2B**).
- Enrosque los pomos en el tirador de la puerta frontal y en la puerta de recogida de ceniza. (**Fig. 3B+C y fig. 7**).

Instalación del conducto de humos

Jøtul F 400 viene montada de fábrica para una salida de humos superior. Si prefiere una salida de humos posterior, afloje los dos tornillos de los laterales y gire el tubo de conexión 180°. Seguidamente, asegure bien los tornillos.

- El conducto de humos de 150 mm de diámetro se coloca directamente sobre la salida de humos del producto. Hay un tornillo a cada lado de la salida de humos del producto (**fig. 4A**), que se utilizan para asegurar el tubo del conducto de humos.
- Indique con marcas la posición donde los tornillos entran en contacto con el tubo del conducto de humos cuando se encuentra en la posición más baja de la salida de humos y taladre un orificio de 5,5 mm para el tornillo en el tubo del conducto de humos.
- Utilice un cordón de junta el espacio entre el tubo del conducto de humos y la salida de humos del producto.
- Asegure el tubo del conducto de humos con los tornillos.

Nota: es importante que las uniones estén bien selladas. Las fugas de aire, por ejemplo, pueden ser causa de un funcionamiento defectuoso.

3.6 Control de los mandos (fig. 3)

Cuando la prodotto esté instalada, compruebe siempre las funciones de control, que deberán moverse con facilidad y funcionar correctamente.

La Jøtul F 400 está equipada con los siguientes controles:

Respiradero de tiro (A)

Posición izquierda = cerrado.

Posición derecha = totalmente abiertos.

Tirador de la puerta (B) =

a la izquierda= abierta

a la derecha= cerrada

Puerta de recogida de ceniza (C)

Abrir la puerta haciendo girar el tirador media vuelta en sentido contrario a las agujas del reloj. Utilice un guante o un trapo para extraer la bandeja.

Nota: Retire las cenizas sólo cuando se haya enfriado la estufa.

3.7 Eliminación de la ceniza

Jøtul F 400 está equipado con una bandeja que facilita la eliminación de cenizas.

- Sacuda la ceniza para que caiga a través de la parrilla de la placa base a la bandeja para la ceniza. Utilice un guante o un trapo para sujetar el tirador de la bandeja para ceniza y retirar la ceniza.
- Asegúrese de que la bandeja para ceniza no se llena hasta el punto de impedir que la ceniza caiga a la bandeja a través de la parrilla.
- Asegúrese de que la puerta de la bandeja para ceniza está

cerrada firmemente mientras se esté utilizando la estufa. Por lo demás, consulte las instrucciones de manipulación de la ceniza en el apartado «**6.1 Medidas de prevención de incendios**» del manual de uso y mantenimiento generales.

4.0 Servicio

Advertencia: la modificación no autorizada del producto es ilegal. Utilice únicamente repuestos originales.

4.1 Sustitución de la placa deflectora

- Levante la placa superior.
- La placa deflectora está apoyada sobre los quemadores.
- Para retirar la placa deflectora, afloje los soportes que la mantienen sobre los quemadores. Utilice un martillo para golpearlos cuidadosamente hacia las puertas. Vea la **fig. 5**.
- Levante la tapa deflectora y sáquela de canto por la parte superior.

Para instalarla de nuevo, siga el mismo procedimiento en orden inverso.

4.2 Sustitución de los quemadores

- La estufa dispone de quemadores laterales que se aseguran con tornillos. El quemador posterior no está asegurado de forma alguna y se mantiene en su posición gracias a los quemadores laterales.
- Al sustituirlos, retire primero la placa deflectora, afloje después los tornillos y retire los quemadores.

5.0 Equipo opcional

5.1 Protección térmica en la parte posterior

Negra

nº de cat. 50012949 (350694)

Aluzinc pintados

nº de cat. 50012950 (350695)

5.2 Tubo de conexión para ventilación externa - Cat. No 50012842

Con la ayuda de un tubo de conexión para ventilación externa y de tubo flexible, se puede conectar el aire de combustión a la estufa de inserción directamente desde el exterior. De esta forma, el hogar siempre tendrá el aire necesario para una combustión correcta.

Suministro de aire directamente desde el exterior o desde la chimenea mediante respiraderos

- Introduzca el extremo del tubo en la entrada de aire situada debajo de la estufa.
- Despliegue las tres lengüetas del tubo (**fig. 8A**) dentro de la abertura.
- Fije el tubo flexible de \varnothing 80 mm directamente al tubo de conexión de la estufa con la abrazadera para manguera y fíjelo a la salida de la pared o a la chimenea.

6.0 Problemas de funcionamiento: solución de problemas

Poco tiro

Compruebe la longitud de la chimenea y que cumple los requisitos y normativas nacionales. (Consulte también la información de la secciones «2.0 Información técnica». Compruebe que la sección transversal mínima de la chimenea corresponde a lo indicado en la sección «2.0 Información técnica».

Cerciórese que no hay ningún obstáculo que impida el escape de los gases: ramas, árboles, etc.

Si sospecha que el tiro de la chimenea es excesivo o escaso, solicite ayuda profesional para su medición y ajuste.

La llama se extingue transcurrido un tiempo

- **Asegúrese de que la leña está suficientemente seca.**
- **Averigüe si existe presión negativa en la vivienda, apague los sistemas de ventilación mecánicos y abra una ventana cercana a la estufa.**
- **Compruebe que el respiradero está abierto.**
- **Compruebe que la toma de la salida de humos no está obstruida con hollín.**

Se acumula una cantidad anormal de hollín en el cristal

Siempre se adherirá algo de hollín al cristal, pero la cantidad depende de:

- Humedad del combustible.
- Las condiciones de tiro locales.
- Apertura del respiradero de ventilación.

La mayor parte del hollín se suele quemar cuando se abre completamente el respiradero de ventilación y arde un fuego vivo en la estufa.

7.0 Reciclaje

7.1 Reciclaje del embalaje

- Su estufa se entrega con el siguiente embalaje:
- Un palé de madera que puede cortarse y quemarse en la estufa.
- Embalaje de cartón que debe llevarse a un punto de reciclaje local.
- Bolsas de plástico que deben llevarse a un punto de reciclaje local.

7.2 Reciclaje de la estufa

La estufa se compone de:

- Metal que debe llevarse a un punto de reciclaje local.
- Cristal que debe desecharse como un residuo peligroso. El cristal de la estufa no debe depositarse en un contenedor de separación convencional.
- Placas de combustión de vermiculita que pueden desecharse en contenedores de desechos convencionales.

8.0 Términos de la Garantía

1. Nuestra garantía cubre:

Jøtul AS garantiza que las partes exteriores de hierro fundido están libres de defecto en materiales o fabricación en el momento de la compra. Usted puede extender esta garantía sobre las piezas exteriores de fundición hasta 25 años desde la fecha de entrega del producto registrándolo en jotul.com, e imprimiendo la tarjeta de ampliación de la garantía en un plazo de tres meses a contar desde la fecha de compra. Recomendamos conservar la tarjeta de garantía junto con el justificante de compra. Jøtul AS también garantiza que las piezas de acero están libres de defectos de material o fabricación en el momento de la compra y durante un período de 5 años a partir de la fecha de entrega.

La garantía solamente tendrá validez si la instalación de la estufa se encarga a un instalador cualificado y se realiza con arreglo a la normativa en vigor y siguiendo las instrucciones de instalación y funcionamiento de Jøtul. Los productos reparados y las piezas sustituidas estarán garantizados durante el tiempo que quede de la garantía original.

2. La garantía no cubre:

- 2.1. Los daños en las piezas de desgaste, como placas de combustión, rejillas, deflectores de humos, juntas y similares, puesto que se deterioran con el tiempo debido al uso normal.
- 2.2. Los daños derivados de un mantenimiento inadecuado, sobrecalentamiento o uso de combustibles inadecuados (ejemplos de combustible inadecuado son entre otros: restos de madera extraídos del mar, madera impregnada, recortes de tablas, aglomerado, etc.) o de leña demasiado húmeda
- 2.3. La instalación de accesorios opcionales que rectifiquen el tiro, el suministro de aire u otras circunstancias fuera del control de Jøtul.
- 2.4. Casos derivados de alteraciones o modificaciones de la estufa efectuadas sin el consentimiento de Jøtul, o el uso de piezas no originales.
- 2.5. Daños producidos en el almacén de un distribuidor, en el transporte posterior o durante la instalación
- 2.6. Productos vendidos por distribuidores no autorizados en zonas donde Jøtul opera según distribución selectiva
- 2.7. Costes asociados (por ejemplo, pero no solo, transporte, mano de obra, gastos de viaje) o daños indirectos

Las estufas de pellets, cristal, piedra, hormigón, acabados de pintura y esmalte (por ejemplo, pero no solo golpes, grietas, burbujas, decoloramiento, etc) están sujetos a la legislación nacional de consumo aplicable. Esta garantía es válida para compras realizadas dentro del territorio del Espacio Económico Europeo. Todas las reclamaciones de garantía se tramitarán a través de su distribuidor autorizado Jøtul local en un plazo razonable de tiempo que no excederá de 14 días respecto a la fecha en la que se detecte la falta o defecto por primera vez. Consulte la lista de importadores y distribuidores en nuestra página web www.jotul.com

Si Jøtul no pudiese cumplir con las obligaciones descritas en los términos de la garantía, se ofrecerá un producto alternativo de capacidad calorífica comparable

Jøtul se reserva el derecho a rechazar cualquier reposición de piezas si la garantía no se ha registrado online. Esta extensión de garantía únicamente añade coberturas, y no disminuye en medida alguna los derechos del consumidor y las garantías establecidas por la ley. Los derechos de garantía nacional empezarán a contar desde la fecha de compra y solamente podrán ejercerse previa presentación del justificante de compra/ número de serie.

Indice

Manuale di installazione con dati tecnici


1.0	Conformità alle leggi	24
2.0	Dati tecnici	24
3.0	Installazione.....	25
4.0	Assistenza.....	26
5.0	Accessori opzionali.....	26
6.0	Risoluzione dei problemi	27
7.0	Riciclaggio	27
8.0	Termini della garanzia	27
Figuri		43

Indice

Manuale d'uso generale e di manutenzione

6.0	Misure di sicurezza
7.0	Scelta del combustibile
8.0	Uso
9.0	Manutenzione
10.0	Risoluzione dei problemi

Registrare il proprio caminetto sul sito jotul.com per una garanzia di 25 anni.

Product: Jøtul Room heater fired by solid fuel			
			
Standard	Minimum distance to adjacent combustible materials:	Emission of CO in combustion products:	Flue gas temperature
Nominal heat output:	Efficiency	Operational range:	Fuel type
Operational type:	The appliance can be used in a shared flue.		
Country	Classification	Certified/standard	Approved by
Norway	Klasse II		
Sweden	vic	SP	SP Sveriges Provnings- och Forskningsinstitut AB
EUR	Intermittent	EN	SP Swedish National Testing and Research Institute
Follow user's instructions. Use only recommended fuels. Montage- und Bedienungsanleitung beachten. Verwenden Sie nur empfohlenen Brennstoffen. Respectez les consignes d'utilisation. Utilisez uniquement les combustibles recommandés.			
Serial no: Y-xxxx, Year: 200x			
Manufacturer: Jøtul AS POB 1441 N-1602 Fredrikstad Norway		221546	

Su tutti i nostri prodotti è applicata un'etichetta che indica il numero di serie e l'anno. Annotare questo numero dove indicato nelle istruzioni di installazione. Citare sempre questo numero di serie quando ci si rivolge al rivenditore o a Jøtul.

Serial no.

1.0 Conformità alle leggi

L'installazione di una stufa deve essere eseguita in conformità alle leggi e alle norme locali di ogni paese.

L'installazione del prodotto deve essere conforme a tutte le norme locali, incluse quelle che fanno riferimento a direttive europee o specifiche del paese.

Il prodotto è corredato da un manuale di installazione con dati tecnici e da un manuale d'uso generale e di manutenzione. L'installazione può essere effettuata solo dopo un'accurata ispezione da parte di personale qualificato.

Sul prodotto è applicata una targhetta, realizzata in materiale termoresistente e contenente dati e informazioni sull'identificazione e documentazione del prodotto.

2.0 Dati tecnici

Materiale:	Ghisa
Rivestimento esterno:	Vernice nera,/Smalto
Combustibile:	Legna
Lunghezza massima dei ciocchi:	50 cm
Scarico fumi:	Alto/Retro
Dimensioni condotto dei fumi:	Ø150 mm, sezione trasversale 177 cm ²
Peso approssimativo:	158 kg
Accessori opzionali:	Termico posteriore, Condotto di collegamento per la ventilazione esterna

Misure del prodotto, distanze muro non protetto: Vedere fig. 1.

Dati tecnici conformi alla normativa EN 13240

Potenza termica nominale:	7,0 kW
Massa di gas prodotta dai fumi:	6,6 g/sec
Tiraggio raccomandato della canna fumaria:	12 Pa
Rendimento:	84% @ 7,2 kW
Emissione di CO (13% O ₂):	0,12%
Temperatura dei gas prodotti dai fumi:	230° C
Tipo di funzionamento:	intermittente

Per combustione intermittente, in questo contesto, si intende il normale utilizzo del camino, ossia con aggiunta di combustibile non appena da quello precedente si è formata una quantità adeguata di braci.

Legna

L'efficienza di Jøtul F 400 garantisce una potenza termica nominale di **7,0 kW**. Utilizzo di legna, con emissione nominale di calore: Circa **2,1 kg/h**. Un altro fattore importante per ottenere un funzionamento efficiente della stufa è rappresentato dalle dimensioni dei ceppi, che devono essere le seguenti:

Fascine:

Lunghezza: 30 - 40 cm

Diametro: 2-5 cm

Quantità per un'accensione: 8 - 10 pezzi

Legna da ardere (spaccata):

Lunghezza: 30 cm

Diametro: circa 8 - 10 cm

Intervalli di aggiunta della legna: circa ogni 45 minuti

Aumento della fiamma: 2,0 kg

Quantità per carica: 2 - 3 pezzi

L'emissione di calore nominale si ottiene quando la presa d'aria superiore è aperta al 50% circa.

3.0 Installazione

3.1 Pavimento

Basamento

È importante accertarsi che le dimensioni dei basamenti siano adatte al camino. Cf. «**2.0 Dati tecnici**» per le specifiche sul peso. Durante l'installazione, si consiglia di rimuovere la pavimentazione non fissata al sottofondo (pavimento antivibrante).

Requisiti per la protezione del pavimento di legno

Jøtul F 400 è dotato di uno scudo termico che protegge il pavimento dal calore. Di conseguenza, il prodotto può essere posizionato direttamente su un pavimento di legno rivestito con una piastra di metallo o di un altro materiale ignifugo. Lo spessore minimo consigliato è 0,9 mm.

Jøtul raccomanda di rimuovere eventuali materiali infiammabili come: linoleum, moquette, ecc. da sotto la pedana di protezione del pavimento.

Requisiti per la protezione di pavimento infiammabile davanti alla stufa

La piastra anteriore deve essere conforme alle leggi e alle norme nazionali.

Contattare le autorità edili locali in relazione alle disposizioni e ai requisiti di installazione.

3.2 Pareti

Distanza da pareti di materiale infiammabile – cf. Fig. 1

È consentito l'utilizzo con condotti del fumo non isolanti con la distanza dalla parete di materiale infiammabile descritta nella **fig. 1**.

Distanza dal muro tagliafuoco

Requisito del muro tagliafuoco

Il muro tagliafuoco deve avere uno spessore di almeno **100 mm** ed essere realizzato in blocchi di calcestruzzo a mattone o calcestruzzo leggero. È possibile utilizzare anche altri materiali e strutture provviste della necessaria documentazione.

3.3 Soffitto

La distanza minima tra la stufa e il soffitto in materiale infiammabile deve essere almeno di **1200 mm**.

3.4 Canna fumaria e condotto

- Il caminetto può essere connesso a una canna fumaria e a un condotto dei fumi che siano approvati per caminetti a combustibile solido con temperatura del gas prodotto dal fumo specificato nella sezione «**2.0 Dati tecnici**».
- La sezione trasversale del caminetto deve trovarsi in posizione parallela rispetto alla sezione trasversale del condotto. Per calcolare la sezione trasversale corretta della canna fumaria, vedere la sezio «**2.0 Dati tecnici**».
- È possibile collegare più caminetti a combustibile solido alla stessa canna fumaria, a condizione che la sezione trasversale della canna fumaria sia sufficientemente ampia.
- Il collegamento con la canna fumaria deve essere effettuato in conformità alle istruzioni di installazione fornite dal produttore della stessa.
- Montare e posizionare provvisoriamente la stufa, senza praticare alcun foro nella canna fumaria, in modo da individuare la corretta posizione della stufa e del foro sulla canna fumaria. Per le dimensioni minime, vedere **fig. 1**.
- Assicurarsi che il condotto sia inclinato verso l'alto, verso la canna fumaria.
- Utilizzare un condotto provvisto di portello che consenta di effettuarne la pulizia.

È particolarmente importante che i collegamenti siano abbastanza flessibili. Ciò serve a impedire che un assestamento nell'installazione possa causare la formazione di crepe. **Nota importante! Un collegamento corretto ed ermetico è molto importante per il funzionamento corretto del prodotto.**

Tiraggio raccomandato della canna fumaria; vedere anche le sezioni «**2.0 Dati tecnici**».

Se il tiraggio è troppo forte, è possibile controllarlo installando e azionando una valvola di tiraggio.

4.1 Montaggio prima dell'installazione

Nota importante! Prima di procedere all'installazione, ispezionare la stufa e accertarsi che non sia danneggiata.

Il prodotto è pesante. Sarà necessario chiedere aiuto per installare e sistemare la stufa in posizione.

Proprio all'interno del sportello è presente un coperchio di ispezione fissato con 2 viti sull'estremità esterna. Questo coperchio deve essere rimosso e sostituito da un elemento corrispondente, conservato nel vassoio di raccolta della cenere. Rimuovere la vite di sicurezza (**fig. 6**) posizionata al centro e montarla sul nuovo coperchio di ispezione recante la dicitura Europa. Attenzione: la rondella deve trovarsi all'esterno.

1. La piastra superiore è fissata con 2 viti per il trasporto. Queste devono essere rimosse in conformità con le disposizioni relative al libero accesso per i tubi di eliminazione del fumo. Innanzitutto, svitare la presa per l'eliminazione del fumo in modo da poter accedere alle 2 viti per il trasporto situate all'interno del prodotto, tra i pannelli laterali e la piastra superiore. *Nota: la piastra superiore va appoggiata sul prodotto e non avvitata a esso.*
2. Inserire l'aletta della cenere, riposta all'interno della camera di combustione, nelle scanalature sotto lo sportello.
3. La camera di combustione contiene anche un parafiamma da montare sotto il ceneraio. Disimballare il parafiamma (vedere **figura 2A**) e fissarlo con le due viti inserite nel ceneraio (**2B**).
4. Avvitare il pomello della maniglia della porta alla maniglia della porta anteriore. (**Fig. 3B+C** e **fig. 7.**)

Montaggio del condotto

L'assemblaggio originale di Jøtul F 400 è concepito per lo scarico dei fumi verso l'alto. **Se si preferisce uno scarico posteriore, svitare le due viti sui lati e ruotare il condotto di collegamento di 180°.** Quindi riavvitare saldamente le viti.

1. Il condotto di scarico con il diametro di 150 mm è posizionato direttamente sullo scarico dei fumi del prodotto. Su entrambi i lati dell'uscita si trova una vite (**fig. 4A**). Le due viti servono a fissare il condotto.
2. Segnare con una matita il punto in cui le viti toccano il condotto quando esso si trova al fondo dell'apertura di uscita della stufa e praticare quindi un foro da 5,5 mm nel condotto.
3. Utilizzare una guarnizione lo spazio tra il condotto dei fumi e lo scarico dei fumi del prodotto.
4. Fissare il condotto con le viti.

Nota! I giunti devono essere completamente sigillati. Eventuali fuoriuscite d'aria potrebbero causare un cattivo funzionamento.

3.6 Controllo delle funzioni (fig. 3)

Quando il prodotto è installato, controllare sempre le funzioni di controllo. È necessario che si muovano con facilità e che funzionino in maniera soddisfacente.

Jøtul F 400 è dotata dei seguenti comandi:

Ventola di tiraggio (A)

Posizione a sinistra = chiusa.

Posizione a destra = completamente aperta.

Maniglia (B)

verso sinistra = aperto

verso destra = chiuso

a destra=chiuso

Sportello del ceneraio (C). Ruotare la manopola in senso orario di mezzo giro. Utilizzare un guanto o altra protezione per estrarre il vassoio.

Nota: rimuovere la cenere solo quando la stufa è fredda.

3.7 Eliminazione della cenere

Jøtul F 400 possiede un ceneraio che rende più semplice rimuovere la cenere.

1. Scuotere la cenere attraverso la grata nella piastra di base e quindi nel ceneraio.
2. Indossare un guanto per impugnare la maniglia sul ceneraio ed estrarre la cenere.
3. Assicurarsi che il ceneraio non si riempia fino al punto di impedire alla cenere di scendere dalla grata.
4. Assicurarsi che lo sportello del ceneraio sia ben chiuso quando

la stufa è in funzione.

Per il resto, vedere la descrizione della procedura di rimozione della cenere nel manuale d'uso generale e di manutenzione, al Punto «**6.1 Precauzioni generali antincendio**».

4.0 Assistenza

Attenzione! Non è consentito apportare al prodotto modifiche non autorizzate.

Utilizzare solo parti di ricambio originali.

4.1 Sostituzione del deflettore

1. Rimuovere la piastra superiore.
2. Il deflettore è appoggiato sul lato superiore delle piastre di combustione.
3. Per rimuovere il deflettore, allentare i supporti che lo tengono premuto verso il basso contro le piastre di combustione. Con l'aiuto di un martello, spingerli con attenzione verso lo sportello. Vedere **fig. 5**
4. Sollevare leggermente il deflettore e rimuoverlo inclinandolo attraverso lo sportello.
5. Per la reinstallazione seguire la stessa procedura in senso inverso.

4.2 Sostituzione delle piastre di combustione

1. Il caminetto ha piastre di combustione laterali, fissate con delle viti. La piastra di combustione posteriore non è fissata, ma viene tenuta in posizione dalle piastre laterali.
2. Per la sostituzione, rimuovere innanzi il deflettore, quindi allentare le viti e rimuovere le piastre di combustione.

5.0 Accessori opzionali

5.1 Termico posteriore

Nera

cod. art. 50012949 (350694)

Alu-zinc lakkert vernisse

cod. art. 50012950 (350695)

5.2 Condotto di collegamento per la ventilazione esterna - codice cat. 50012842

Con l'aiuto di un condotto di collegamento per la ventilazione esterna e di tubo flessibile, è possibile convogliare all'elemento l'aria di combustione direttamente dall'esterno. In questo modo nella stufa sarà sempre presente una quantità di aria tale da permettere un'adeguata combustione.

L'aria viene prelevata direttamente dall'esterno o dalla canna fumaria tramite le prese d'aria

1. Inserire il condotto nell'apposita sede sotto il prodotto.
2. Piegare i lembi (**fig.8A**) in modo da fissare il condotto alla stufa.
3. Utilizzando una fascetta per tubi, fissare un tubo flessibile Ø 80 mm direttamente al condotto di collegamento della stufa, quindi fissarlo all'uscita sul muro o alla canna fumaria.

6.0 Risoluzione dei problemi

Scarso tiraggio

Verificare la lunghezza della canna fumaria e la conformità alle norme nazionali (per informazioni, vedere anche le sezioni «2.0 Dati tecnici».

Accertarsi che la sezione trasversale minima della canna fumaria sia conforme a quanto riportato nella sezione «2.0 Dati tecnici» del manuale di installazione.

Verificare che non ci sia nulla che impedisca il deflusso del fumo: rami, alberi e così via.

Se si sospetta un tiraggio eccessivo o insufficiente della canna fumaria, rivolgersi a un tecnico specializzato per la misurazione e la regolazione.

Il camino e spegnimento del fuoco

- Accertarsi che la legna sia sufficientemente secca.
- Verificare che ci sia una pressione negativa nella stanza, spegnere le ventole meccaniche e aprire una finestra nelle vicinanze del camino.
- Controllare che la presa d'aria sia aperta.
- Controllare che il condotto di scarico dei fumi non sia intasato dalla fuliggine.

Accumulo anomalo di fuliggine sul vetro

È inevitabile che si accumuli della fuliggine sul vetro, ma la sua quantità dipende da:

- Umidità del combustibile.
- Condizioni di tiraggio del locale.
- Apertura della presa d'aria.

Gran parte della fuliggine viene normalmente bruciata quando la presa d'aria è completamente aperta e il fuoco arde vivacemente nel camino.

7.0 Riciclaggio

7.1 Riciclaggio dell'imballo

Ogni caminetto viene fornito all'interno del seguente imballo:

- Un pallet di legno che può essere tagliato e bruciato nel caminetto.
- Un imballo in cartone riciclabile da consegnare alle strutture di riciclaggio locali.
- Buste in plastica riciclabili da consegnare alle strutture di riciclaggio locali.

7.2 Riciclaggio del caminetto

Il caminetto è composto dai seguenti materiali:

- Metallo riciclabile da consegnare alle strutture di riciclaggio locali.
- Vetro da smaltire come rifiuto pericoloso. Il vetro contenuto nel caminetto non deve essere collocato in un normale contenitore per rifiuti domestici.
- Piastre refrattarie in vermiculite da smaltire nei normali contenitori per rifiuti domestici.

9.0 Termini della garanzia

1. La nostra garanzia copre:

Jøtul AS garantisce che i componenti esterni in ghisa sono esenti da difetti di materiali o lavorazione al momento dell'acquisto. È possibile estendere la garanzia per i componenti esterni in ghisa fino a 25 anni dalla data di consegna registrando il prodotto sul sito jotul.com e stampando la scheda di garanzia estesa entro tre mesi dall'acquisto. Consigliamo di conservare la scheda della garanzia assieme allo scontrino. Jøtul AS garantisce inoltre che i componenti delle piastre in acciaio sono esenti da difetti di materiali o lavorazione al momento dell'acquisto per un periodo di 5 anni dalla data di consegna.

La garanzia è valida a condizione che la stufa sia stata installata da un installatore qualificato conformemente con le leggi e normative applicabili e con le istruzioni di installazione e operative di Jøtul. I prodotti riparati e gli articoli sostitutivi sono garantiti per il periodo originale della garanzia.

2. La garanzia non copre:

- 2.1. Danni ai consumabili come le piastre refrattarie, le grate del fuoco, i parafiamma, le guarnizioni ed elementi simili, essendo soggetti a deterioramento nel tempo a causa della normale usura
- 2.2. Danni causati da manutenzione impropria, surriscaldamento, uso di combustibile non idoneo (esempi di combustibili non idonei sono, senza limitazione, cumuli di legname trasportato dalla corrente, legna impregnata, ritagli di assi, truciolato) o legna troppo umida/bagnata
- 2.3. Installazione di accessori opzionali per la modifica delle condizioni di tiraggio locali, la circolazione dell'aria o altre circostanze al di fuori del controllo di Jøtul
- 2.4. Casi di alterazione / modifica del focolare senza il previo consenso di Jøtul o l'utilizzo di parti non originali
- 2.5. Danni causati durante l'immagazzinaggio presso un distributore, il trasporto dal distributore o durante l'installazione
- 2.6. Prodotti venduti da rivenditori non autorizzati in aree in cui Jøtul opera un sistema di distribuzione selettiva
- 2.7. Costi associati (ad es., senza limitazione, trasporto, manodopera, trasferimento) o danni indiretti

Stufe a pellet, vetro, pietra, cemento, smalto e finitura a vernice (ad es., senza limitazione, scheggiatura, formazione di crepe, bolle o scolorimento e screpolatura) sono applicabili alle normative nazionali che disciplinano la vendita dei prodotti al consumo. La presente garanzia è valida per gli acquisti effettuati all'interno del territorio dello Spazio economico europeo. Qualsiasi domanda relativa alla garanzia deve essere rivolta al rivenditore Jøtul autorizzato di zona entro un periodo di tempo ragionevole, non successivo a 14 giorni dalla data in cui il guasto o il difetto si sono manifestati per la prima volta. Vedere l'elenco dei rivenditori sul nostro sito Web.jotul.com.

Se Jøtul non sarà in grado di rispettare i termini della garanzia per la stufe del cliente (fuori produzione), Jøtul offrirà al cliente una stufa di pari capacità di riscaldamento ma di modello differente.

Jøtul si riserva il diritto di rifiutare qualsiasi sostituzione di componenti o attività di assistenza nel caso in cui la garanzia non sia stata registrata online. La presente garanzia non pregiudica alcun diritto previsto dalle normative nazionali che disciplinano la vendita di prodotti al consumo. Il diritto di reclamo del cittadino è valido dalla data di acquisto e solo dietro presentazione di scontrino/numero di serie.

FRANCAIS

Sommaire

Manuel d'installation et données techniques


1.0	Relations avec les autorités.....	28
2.0	Données techniques	28
3.0	Installation	29
4.0	Maintenance	30
5.0	Équipements disponibles en option ...	30
6.0	Dysfonctionnements – Causes et dépannages	31
7.0	Recyclage	31
8.0	Conditions de garantie	31
	Figures	43

Sommaire

Manuel général d'utilisation et d'entretien

6.0	Consignes de sécurité – Généralités
7.0	Choix du combustible
8.0	Instructions d'utilisation
9.0	Entretien
10.0	Dysfonctionnements – Causes et dépannage

Enregistrez votre insert sur jotul.com pour la garantie de 25 ans.

Product: Jøtul Room heater fired by solid fuel			
			
Standard Minimum distance to adjacent combustible materials Minimum distance to adjacent non-combustible materials Emission of CO in combustion products Flue gas temperature Nominal heat output Efficiency Operation range Fuel type Operational type The appliance can be used in a shared flue.			
Country	Classification	Certification standard	Approved by
Norway	Klasse II		
Sweden	ccc	SP	SP Sveriges Provnings- och Forskningsinstitut AB
EUR	intermittent	EN	EN Swedish National Testing and Research Institute
Follow user's instructions. Use only recommended fuels. Montage- und Bedienungsanleitung beachten. Verwenden Sie nur empfohlenen Brennstoffen. Respectez les consignes d'utilisation. Utilisez uniquement les combustibles recommandés.			
Serial no: Y-xxxx, Year: 200x			
Manufacturer:	221546		
Jøtul AS			
POB 3443			
N-1602 Fredrikstad			
Norway			

Tous nos produits sont livrés avec une étiquette reprenant le numéro de série et l'année. Reportez ce numéro à l'endroit indiqué dans les instructions d'installation.

N'oubliez pas de le mentionner à chaque fois que vous contactez votre revendeur ou Jøtul.

Serial no.

1.0 Relations avec les autorités

Les réglementations locales, y compris celles se rapportant aux normes nationales et européennes, doivent être respectées lors de l'installation du produit.

Un manuel d'installation contenant des données techniques et un manuel général d'utilisation et d'entretien sont fournis avec le produit. L'installation ne doit pas être utilisée avant d'avoir été inspectée et approuvée par un inspecteur agréé.

Une plaque signalétique thermorésistante est apposée au produit. Elle comporte les informations suivantes : fabricant, adresse, nom du produit, référence catalogue, norme de fabrication, référence de production et puissance.

2.0 Données techniques

Matériau :	Fonte
Traitement de surface :	Peinture noire mat et émail
Combustible :	Bois exclusivement
Longueur maximale des bûches :	50 cm
Sortie du tuyau de raccordement :	Par dessus et à l'arrière
Conduit de raccordement :	Ø150 mm, section de 177 cm ²
Poids approximatif : 158 kg	
Accessoires optionnels :	Bouclie thermique, Branchement du conduit d'entrée d'air

Dimensions du produit et distance par rapport à la paroi murale non protégée: Voir Fig. 1.

Données techniques conformes à la norme EN 13240

Puissance thermique nominale :	7,0 kW
Débit massique de fumées :	6,6 g/s
Tirage recommandé :	12 Pa
Rendement :	84%@7,2 kW
Taux de CO (13 % O ₂) :	0,12 %
Température des fumées :	230° C
Mode de fonctionnement :	intermittent

Nous vous recommandons de vous inspirer des règles du D.T.U. 24.2.2. Vous devez lire entièrement le présent manuel avant de commencer l'installation et le conserver pendant toute la durée de l'utilisation du poêle.

La combustion intermittente correspond à l'utilisation normale d'un foyer, réalimenté dès que le combustible a brûlé et formé suffisamment de braises.

Le bois

Le poêle Jøtul F 400 délivre une puissance thermique nominale de **7,0 kW**. Utilisation de bois avec puissance thermique nominale : env. **2,1 kg/h**. L'efficacité de la combustion du bois dépend également d'un autre facteur tout aussi important : la taille des bûches. Leur taille devrait être :

Pour le bois d'allumage:

Longueur : 30 - 40 cm

Diamètre : 2-5 cm

Quantité par flambée : 8 - 10 bûches

Pour le bois de chauffage (fendu):

Longueur : ca 30 cm

Diamètre : env. 8 - 10 cm

Fréquence d'approvisionnement en bois : env. 45 min.

Taille du feu : 2,0 kg

Nombre de bûches à chaque réapprovisionnement : 2 - 3 bûches

La puissance thermique nominale est atteinte avec une ouverture de 50%.

3.0 Installation

3.1 Le sol

Socle

Il convient de s'assurer que le socle présente des dimensions adaptées au poêle. Voir «**2.0 Données techniques**» pour les normes de poids. Il est recommandé d'enlever le revêtement de sol si celui-ci n'est pas fixé au socle (parquet flottant) pendant l'installation.

Exigences relatives à la protection des sols en bois

Jøtul F 400 est doté d'un bouclier thermique sur le dessous pour protéger le sol du rayonnement. Le produit peut donc être placé directement sur un sol en bois recouvert d'une plaque de métal ou de tout autre matériau non-inflammable adapté. Pour cette plaque en acier, l'épaisseur minimale recommandée est de 0,9 mm.

Jøtul recommande de retirer tout revêtement de sol combustible (linoléum, moquette, etc.) sur la surface couverte par la plaque de sol.

Exigences relatives à la protection d'un revêtement de sol combustible à l'avant du poêle

La plaque avant doit être conforme aux législations et aux réglementations nationales en vigueur.

Contactez les autorités locales compétentes (construction) pour connaître les restrictions et les exigences liées à l'installation.

3.2 Les murs

Distance recommandée séparant le poêle d'un matériau combustible (voir fig. 1)

L'utilisation d'un poêle avec un conduit non isolé est autorisée, à condition que les distances séparant le poêle des matériaux combustibles du mur soient conformes à celles de la **fig. 1**.

Distance séparant le poêle d'un mur ininflammable

Exigences relatives au mur ininflammable

Le mur ininflammable doit faire au minimum **100 mm** d'épaisseur ; il doit être en briques, en béton ou en béton léger. D'autres matériaux homologués peuvent également être utilisés.

3.3 Le plafond

Un espace d'au minimum **1200 mm** doit être respecté entre le poêle et un plafond combustible.

3.4 Cheminées et conduits

- Le poêle peut être relié à une cheminée et à un conduit homologués pour les poêles à combustible solide, avec les températures de fumées spécifiées dans la section «**2.0 Données techniques**».
- La section de la cheminée doit au moins être égale à la section du conduit. Pour calculer la section adéquate de la cheminée, voir «**2.0 Données techniques**».
- Plusieurs poêles à combustible solide peuvent être raccordés à la même cheminée si la section de la cheminée le permet.
- Le raccordement à la cheminée doit être réalisé conformément aux D.T.U. 24.2.1 et 24.2.2 ; ainsi qu'aux instructions d'installation du fournisseur de la cheminée.
- Procéder à un montage d'essai du poêle avant de percer un trou dans la cheminée. Voir fig. 1 pour les cotes.
- Raccordement arrière : veiller à ce que le conduit de raccordement soit légèrement incliné vers le haut.
- Utiliser un coude de conduit doté d'une trappe ou un té ou siphon afin de permettre les opérations de ramonage.

Veiller à ce que les raccordements soient souples afin d'empêcher toute fissure lors de l'installation. **Remarque: un raccordement correct et étanche est essentiel pour assurer le bon fonctionnement de l'appareil.**

Tirage recommandé; Voir également les sections «**2.0 Données techniques**». En cas de tirage trop important, installer et utiliser un clapet de tirage.

3.5 Montage avant l'installation

Avant de commencer l'installation, s'assurer que le poêle n'a pas été endommagé au cours du transport.

Attention ! l'appareil est lourd ! Plusieurs personnes sont requises pour le redresser et le positionner.

A l'entrée de la chambre de combustion se trouve un couvercle d'inspection de la clef d'entrée d'air fixé par 2 vis à la sole foyer. Retirez la vis de sûreté (**fig. 6**) située au centre et fixez-la sur le nouveau couvercle d'inspection sur lequel il est marqué **Europe**. **Attention !** La rondelle doit être placée à l'extérieur.

FRANCAIS

1. Le couvercle est fixé au moyen de 2 vis de transport. Celles-ci doivent être retirées en vertu de la réglementation sur le libre accès pour le ramonage des conduits de fumée. Pour ce faire, dévissez d'abord la buse de manière à atteindre les 2 vis de transport situées à l'intérieur du poêle entre les panneaux latéraux et le couvercle. *Le couvercle est simplement reposé sur le poêle. Son joint et son poids assurent l'étanchéité.*
2. Insérez le verseur du cendrier, situé dans la chambre de combustion, dans les rainures sous la porte.
3. La chambre de combustion contient également un écran thermique qui doit être monté sous le cendrier. Déballez l'écran thermique (voir **fig. 2A**) et fixez-le à l'aide des deux vis attachées au cendrier (**2B**).
4. Visez le bouton de la poignée de la porte sur la poignée située à l'avant. (**Fig. 3B + C et Fig. 7**).

Montage du tuyau de raccordement

Le Jøtul F 400 est assemblé en usine pour une sortie par-dessus. Dans le cas d'une sortie par l'arrière, dévissez les deux boulons sur les côtés, faites pivoter la buse à 180°, puis remettez les boulons.

1. Une vis est située de part et d'autre de la buse afin de fixer l'adaptateur (**fig. 4A**).
2. Faites une marque à l'endroit où les vis viennent se loger, au bas de l'adaptateur, lorsque celui-ci est introduit dans la buse et percez-y deux trous de 5,5 mm.
3. Utilisez le joint corde fourni avec l'appareil pour assurer l'étanchéité entre l'adaptateur et la buse.
4. Fixez l'adaptateur à l'aide des vis.

Remarque : Les joints doivent être parfaitement étanches. Toute fuite d'air risque d'entraver le bon fonctionnement du poêle.

3.6 Contrôle des fonctions (fig. 3)

Une fois l'appareil en place, vérifiez l'ensemble des pièces mobiles du poêle. Ces pièces doivent pouvoir s'extraire facilement et fonctionner correctement.

Le poêle Jøtul F 400 est équipé des commandes suivantes:

Commande d'entrée d'air (A)

Position gauche = fermé
Position droite = ouvert à fond

Poignée de porte (B)

Vers la gauche = ouverte
Vers la droite = fermée

Cendrier (C)

Ouvrez la porte en tournant la poignée dans le sens contraire des aiguilles d'une montre sur un demi-tour. Utilisez un gant ou autre pour extraire le tiroir à cendres.

3.7 Retrait des cendres

Le poêle Jøtul F 400 est équipé d'un cendrier qui facilite l'élimination des cendres.

1. Nous vous recommandons de toujours laisser deux à trois centimètres de cendres au fond de votre appareil.
2. La cendre va protéger le fond, conserver les braises et favoriser le redémarrage du feu au rechargement en bois après quelques heures de feu ralenti.
3. Assurez-vous que la porte du cendrier est correctement fermée lors de l'utilisation du poêle.

Pour plus d'informations sur les cendres, consultez le point «6.1 Mesures de prévention anti-incendie» du Manuel général d'utilisation et d'entretien.

4.0 Maintenance

Danger : toute modification non autorisée du produit est interdite et annule la garantie. Utiliser uniquement les pièces détachées d'origine.

4.1 Remplacement du déflecteur

1. Enlevez le couvercle.
2. Le déflecteur repose sur la partie supérieure des plaques de doublage.
3. Pour enlever le déflecteur, dévissez les équerres qui le maintiennent contre les plaques de doublage. Utilisez un marteau et frappez doucement sur les équerres vers la porte. **Voir Fig. 5.**
4. Soulevez légèrement le déflecteur vers le haut et inclinez-le pour le faire sortir.

Pour la réinstallation, répétez cette procédure dans l'ordre inverse.

4.2 Remplacement des plaques de doublage

1. Le poêle est équipé de plaques de doublage latérales fixées à l'aide de vis. La plaque de doublage arrière n'est pas fixée, elle est retenue par le déflecteur.
2. Remplacement de la plaque de doublage arrière. Enlever le déflecteur (**fig. 5**), soulever la plaque de doublage arrière en la tirant vers vous.
3. Remplacement des plaques de doublage latérales. Enlever le déflecteur (**fig. 5**), dévissez les vis, décollez la plaque de doublage. Attention ! les plaques de doublage latérales sont étanchées par du mastic réfractaire qu'il faudra remplacer. Remplacez aussi le joint plat qui est collé sur la plaque de doublage latérale sous le déflecteur.

5.0 Équipements disponibles en option

5.1 Bouclier thermique arrière

Peinture noire n° de catalogue 50012949 (350694)
Zingué n° de catalogue 50012950 (350695)

5.2 Branchement du conduit d'entrée d'air - n° de pièce 50012842

L'air de combustion peut être amené directement dans le poêle. Ainsi, sera-t-il toujours alimenté suffisamment en air pour fournir une combustion appropriée.

Alimentation en air frais directement de l'extérieur ou de la cheminée comportant des entrées d'air.

1. Faire entrer la pièce de connexion dans l'entrée d'air située sous l'appareil à l'arrière.
2. Déplier les trois ergos (**fig. 8A**) à l'intérieur.
3. Fixer un conduit flexible de Ø 80 mm directement sur la pièce de raccordement à l'aide d'un collier de serrage, puis fixer l'autre extrémité à l'arrivée d'air frais.

6.0 Dysfonctionnements – Causes et dépannages

Tirage faible

Vérifier que la longueur de la cheminée est conforme aux législations et aux réglementations nationales en vigueur.

Vérifier que la section minimale de la cheminée est conforme aux spécifications de la section «2.0 Données techniques» du manuel d'installation.

Vérifier que rien n'empêche l'évacuation des fumées : branches, arbres, etc.

Pour remédier à tout tirage semblant faible ou excessif, demander à un professionnel de vérifier et éventuellement de redimensionner la cheminée.

Le feu s'étouffe rapidement

- Vérifier que le bois de chauffage est suffisamment sec.
- Vérifier l'absence d'aspiration dans la pièce. Arrêter toute ventilation mécanique et ouvrir une fenêtre à proximité du foyer.
- Vérifier que l'entrée d'air est ouverte.
- Vérifier que le conduit n'est pas obstrué.

Important dépôt de suie sur la vitre

L'accumulation de suie sur la vitre est inévitable, mais la quantité de dépôt varie en fonction :

- Du taux d'humidité du combustible.
- Des conditions locales de tirage.
- Du réglage de l'entrée d'air.

Une grande partie de cette suie est normalement consommée lorsque l'entrée d'air est ouverte à son maximum et en présence d'un feu vif dans le poêle pendant une dizaine de minutes.

7.0 Recyclage

7.1 Recyclage de l'emballage

- Votre poêle est livré avec les emballages suivants :
- Une palette en bois qui peut être sciée et brûlée dans le poêle.
- Des emballages en carton qui doivent être déposés dans une station de recyclage près de chez vous.
- Des sacs en plastique qui doivent être déposés dans une station de recyclage près de chez vous, ou dans poubelle.

7.2 Recyclage du poêle

Le foyer est composé de :

- d'éléments métalliques qui doivent être déposés dans une station de recyclage près de chez vous.
- de verre qui doit être éliminé comme des déchets dangereux. Le verre dans le poêle ne doit pas être placé dans un conteneur de séparation à la source standard.
- de panneaux en vermiculite qui peuvent être déposés dans des conteneurs de déchets classiques.

8.0 Conditions de garantie

Applicables à partir du 1^{er} Septembre 2016 à tout produit Jøtul acheté auprès du réseau de revendeurs agréés Jøtul.

Félicitations pour votre achat d'un appareil Jøtul !

Depuis 1853, Jøtul est un fabricant renommé de foyers, cheminées et inserts durables et d'excellente qualité. La grande qualité de nos produits nous permet d'offrir à nos clients une garantie longue durée, et ce, sans frais supplémentaires.

Notre garantie couvre :

En plus de la garantie légale en vigueur, Jøtul France offre une garantie commerciale étendue à :

- 25 ans à compter de l'achat de l'appareil sur toutes les pièces en fonte des appareils à bûches, si vous enregistrez votre appareil sur le site www.jotul.com/fr dans les 3 mois suivant votre achat. Nous vous conseillons d'imprimer et de conserver votre justificatif d'enregistrement de garantie avec votre preuve d'achat. A défaut d'enregistrement, la garantie commerciale sera de 5 ans à compter de l'achat de l'appareil sur ces mêmes pièces.
- 5 ans sur les pièces en acier des appareils à bûches.

La garantie s'applique uniquement si l'appareil a été installé par un revendeur agréé du réseau Jøtul, conformément à la réglementation en vigueur et aux instructions d'installation et d'utilisation décrites dans le manuel de l'appareil.

Les appareils réparés ou les appareils de remplacement, ne donnent en aucun cas droit à une prolongation de garantie. Ils sont donc garantis pour la durée restante de la garantie initiale.

Notre garantie commerciale ne couvre pas :

- Les pièces d'usure, telles que les composants de la chambre de combustion (déflecteurs, joints, plaques de doublage, etc.), car ces pièces s'usent avec le temps lors d'une utilisation normale,
- Les vitres, la peinture, l'émail, les pierres naturelles, les éléments en béton et tous les revêtements décoratifs,
- Les dommages liés à une mauvaise utilisation : combustible inapproprié ou de mauvaise qualité, surchauffe, défaut d'entretien, non respect des instructions d'utilisation décrites dans le manuel de l'appareil, etc,
- Les dommages liés au transport ou à une mauvaise installation de l'appareil,
- Les cas impliquant des modifications de l'appareil sans le consentement de Jøtul ou l'utilisation de pièces qui ne sont pas d'origine,
- Les frais annexes (frais de port, déplacement, main d'œuvre, etc...), ni les dommages indirects.

La demande de garantie doit être effectuée auprès de votre revendeur agréé du réseau Jøtul, dans les 14 jours suivant la survenance du défaut. Voir liste de nos revendeurs sur notre site internet. Elle doit être accompagnée de votre preuve d'achat de l'appareil (facture) et de votre justificatif d'enregistrement de garantie.

Si Jøtul se trouve dans l'incapacité d'assumer la prise en charge sous garantie de votre appareil, Jøtul remplacera gratuitement votre produit par un appareil de puissance similaire.

Cette garantie est exclusive de toute autre garantie et prévaut sur toute autre garantie accordée par toute autre société du groupe Jøtul.

DEUTSCH

Inhalt

Aufstellungshandbuch mit technischen Daten

1.0	Behördliche Auflagen	32
2.0	Technische Daten	32
3.0	Installation	33
4.0	Instandhaltung	34
5.0	Zusatzausstattung	34
6.0	Betriebsstörungen	35
7.0	Recycling	35
8.0	Garantiebedingungen	35
	Figuren	43

Inhalt

Handbuch zur allgemeinen Verwendung und Wartung

6.0	Sicherheitsmaßnahmen
7.0	Brennstoff
8.0	Verwendung
9.0	Pflege
10.0	Ursachen von Betriebsstörungen – Fehlersuche

Registrieren Sie Ihren Kamin bei jotul.com für eine 25-jährige Garantie.

Product: Jøtul Room heater fired by solid fuel	CE		
Standard: Minimum distance to adjacent combustible materials: Minimum distance to adjacent non-combustible materials: Emission of CO in combustion products: Flue gas temperature: Nominal heat output: Efficiency: Operation range: Fuel type: Operational type: The appliance can be used in a shared flue.			
Country	Classification	Certified standard	Approved by
Norway	Fluorid		
Sweden	occ	SP	SP Sveriges Provnings- och Forskningsinstitut AB
EUR	intermittent	EN	SP Swedish National Testing and Research Institute
Follow user's instructions. Use only recommended fuels. Montage- und Bedienungsanleitung beachten. Verwenden Sie nur empfohlenen Brennstoffen. Respectez les consignes d'utilisation. Utilisez uniquement les combustibles recommandés.			
Serial no: XXXXX, Year: 200X			
Manufacture: Jøtul AS POB 1441 N-1602 Fredrikstad Norway		201546	

Auf allen Produkten ist ein Schild mit der Seriennummer und dem Baujahr angebracht. Schreiben Sie diese Nummer an die in den Aufstellungsanweisungen angegebene Stelle.

Nennen Sie immer diese Seriennummer, wenn Sie sich an den Händler oder an Jøtul wenden.

Serial no.

1.0 Behördliche Auflagen

Die Aufstellung muss gemäß den behördlichen Auflagen und Bestimmungen des jeweiligen Landes erfolgen. Alle lokalen Bestimmungen, einschließlich solche im Bezug auf nationale und europäische Normen, müssen bei der Aufstellung des Produkts eingehalten werden.

Im Lieferumfang des Produkts sind ein Aufstellungshandbuch mit technischen Daten und ein allgemeines Benutzer- und Wartungshandbuch enthalten. Das Gerät darf erst dann in Betrieb genommen werden, wenn es durch eine qualifizierte Person geprüft wurde.

Ein Typenschild aus hitzebeständigem Material ist am Produkt befestigt. Sie enthält Informationen über Kennzeichnung und Dokumentation des Produkts.

2.0 Technische Daten

Material:	Gußeisen
Anstrich:	Schwarze Farbe, Emaille
Heizmaterial:	Holz
Max. Holzscheitlänge:	50 cm
Rohrstutzen:	Oben/Rückseite
Durchmesser des Abzugsrohres:	Ø150 mm, 177 cm ² Querschnitt
Gewicht:	Ca. 158 kg
Zusatzausrüstung:	Hitzeschilden, Verbindungsrohr für die Aussenentlüftung

Produktabmessungen, Entfernungsangaben bei nicht isolierter Wand: Siehe **Abb. 1**

Die technischen Daten entsprechen EN 13240

Nennwärmeleistung:	7,0 kW
Rauchgasmassenstrom:	6,6 g/s
Empfohlener Kaminzug:	12 Pa
Wirkungsgrad:	84% @ 7,2 kW
CO-Emission (13% O ₂):	0,12%
Rauchgastemperatur:	230° C
Gebrauchstyp:	Periodisch

Periodische Verbrennung ist in diesem Zusammenhang die normale Verwendung des Kamins, d. h. dass Brennstoff nachgelegt wird, sobald der Brennstoff auf eine geeignete Menge glimmender Asche heruntergebrannt ist.

Verbrennung des Holzes

Der Jøtul F 400 hat eine Nennwärmeleistung von 7,0 kW. Holzverbrauch bei Nennwärmeabgabe: ca. 2,1 kg/h. Ein weiterer wichtiger Faktor für die ordnungsgemäße Verbrennung des Holzes ist die passende Größe der Holzscheite. Die Scheite sollten folgende Maße haben:

Anzündholz:
Länge: 30 - 40 cm
Durchmesser: 2 - 5 cm
Menge pro Feuer: 8 - 10 Stück

Brennholz (Scheite):
Länge: Ca 30 cm
Durchmesser: ca. 8 - 10 cm
Nachlegen von Holz: Ca. alle 45 Minuten
Größe des Feuers: 2,0 kg
Menge pro Füllung: 2 - 3 Scheite

Die Nennwärmeleistung wird erreicht, wenn die Luftreinigung um ca. 50% geöffnet ist.

3.0 Aufstellung

3.1 Boden

Fundamente

Es muss sichergestellt sein, dass das Fundament in geeigneter Weise für den Kamin dimensioniert ist. Unter «**2.0 Technische Daten**» finden Sie Angaben zum Gewicht. Es empfiehlt sich, dass Bodenbelag, der nicht fest mit dem Fundament verbunden ist – so genannt schwimmend verlegter Belag – beim Aufstellen entfernt wird.

Erforderliche Schutzmaßnahmen für Holzfußböden

Jøtul F 400 hat an seiner Unterseite einen Hitzeschild, der den Fußboden gegen Hitze schützt. Das Produkt kann deshalb auf einem Holzfußboden aufgestellt werden, sofern dieser durch eine Metallplatte oder ein anderes, nicht brennbares Material geschützt ist. Die empfohlene Mindestdicke beträgt 0,9 mm. **Es empfiehlt sich dass brennbare Bodenbeläge – z. B. Linoleum, Teppiche usw. – unter der Brandschutzplatte entfernt werden.**

Erforderliche Schutzmaßnahmen für brennbare Böden vor dem Ofen:

Die Frontplatte muss den nationalen Gesetzen und Bestimmungen entsprechen.

Bei der örtlichen Baubehörde erhalten Sie Informationen zu Einschränkungen und Auflagen bei der Aufstellung.

3.2 Wände

Abstand zu einer Wand aus brennbaren Materialien – siehe Abb. 1

Der Kamin ist zugelassen für die Benutzung mit einem nicht isolierten Abzugsrohr unter Einhaltung der in **Abb. 1** aufgeführten Abstände zu Wänden aus brennbaren Material.

Abstände zu Feuerschutzwänden

Anforderungen an die Feuerschutzwand

Die Feuerschutzwand muss mindestens **100 mm** dick sein und aus Ziegelstein, Beton oder Leichtbeton bestehen. Auch andere Werkstoffe und Konstruktionen mit hinreichender Produktdokumentation sind zulässig.

3.3 Decke

Über dem Ofen muss ein Abstand von mindestens **1200 mm** zu einer brennbaren Decke vorhanden sein.

3.4 Schornsteine und Abzugsrohre

- Der Ofen kann an Schornsteine und Abzugsrohre angeschlossen werden, die für Festbrennstofföfen freigegeben und deren Rauchgastemperaturen unter «**2.0 Technische Daten**» spezifiziert sind.
- Der Durchmesser des Schornsteins muss mindestens dem des Abzugsrohres entsprechen. Zur Berechnung des korrekten Schornsteinquerschnitts siehe «**2.0 Technische Daten**».

- Die Schornsteinberechnung erfolgt nach DIN 4705 Teil 1 und Teil 2 bzw. Teil 3 mit dem dieser Anleitung zugefügten Wertetripel.
- Bei Produkte mit selbstschließenden Feuerraumtüren ist ein Anschluss an einen bereits mit anderen Öfen und Herden belegten Schornstein möglich, sofern die Schornsteinbemessung gem. DIN 4705, Teil 3, dem nicht widerspricht.
- Produkte ohne selbstschließende Sichtfenstertüren müssen an einen eigenen Schornstein angeschlossen werden.
- Wenn der Schornsteinquerschnitt ausreichend ist, können mehrere Festbrennstofföfen an diesen Schornstein angeschlossen werden.
- Der Anschluss an den Schornstein muss gemäß den Montageanweisungen des Schornsteinherstellers erfolgen.
- Bevor Sie ein Loch in den Schornstein schlagen, sollte der Ofen probeweise aufgestellt werden, um die genaue Position des Ofens und des Lochs im Schornstein zu markieren. Mindestabmessungen sind in **Abb. 1** aufgeführt.
- Sorgen Sie dafür, dass das Abzugsrohr auf dem Weg zum Schornstein hin geneigt ist.
- Verwenden Sie eine Abzugsrohrbiegung mit Reinigungsöffnung, durch die die Rohrbiegung gefegt werden kann.

Es ist besonders darauf zu achten, dass die Verbindungen eine gewisse Flexibilität aufweisen, um Bewegungen in der Installation zu vermeiden, die zu Rissen führen können.

Hinweis: Eine ordnungsgemäße und dichte Verbindung ist für eine einwandfreie Funktion des Ofens äußerst wichtig.

Der Zug des Schornstein; weitere Informationen finden Sie in den Abschnitten «**2.0 Produktinformationen**» .

Wenn der Zug zu stark ist, muss ein Schieber zur Regelung des Schornsteinzugs eingebaut werden.

3.5 Zusammenbau vor der Aufstellung

Hinweis! Vor dem Aufstellen ist der Ofen auf Beschädigungen zu untersuchen.

Der Kamin ist schwer. Um ihn aufzustellen und in die richtige Position zu bringen, ist eine zweite Person erforderlich.

An der Innenseite die Tür befindet sich ein Prüfblech, das mit 2 Schrauben an der Außenkante befestigt ist. Das Prüfblech muss entfernt und durch ein entsprechendes Teil aus dem Aschebehälter ersetzt werden. In der Mitte befindliche Sicherheitsschraube (**Abb. 6**) entfernen und an das neue Prüfblech mit der Bezeichnung «**Europa**» anbauen. **Hinweis!** Die Unterlegscheibe muss sich an der Außenseite befinden.

1. Die Deckelplatte ist mit 2 Transportschrauben befestigt. Diese müssen aufgrund der Bestimmung des freien Zugangs zur Reinigung von Rauchabzugsrohren entfernt werden. Dazu müssen zunächst die Schrauben des Rauchabzugs gelöst werden, so dass die beiden Transportschrauben an der Innenseite des Ofens zwischen den Seitenblechen und der Deckelplatte zugänglich sind. *Beachten Sie, dass die Deckelplatte auf dem Produkt liegen und nicht daran befestigt sein soll.*
2. Setzen Sie die in der Verbrennungskammer befindliche Aschenlippe in die Nuten unter der Tür ein.
3. In der Verbrennungskammer befindet sich auch ein unter dem Aschebehälter anzubringender Hitzeschild. Falten Sie den Hitzeschild auseinander (siehe **Abb. 2A**) und befestigen Sie ihn mit den beiden beiliegenden Schrauben am Aschebehälter (**2B**).
4. Türkäufe an die Türgriffe schrauben. (**Fig. 3B+C und Fig. 7.**)

DEUTSCH

Installation des Abzugsrohrs

Der Jøtul F 400 ist werkseitig für einen oberen Rohrstützen vormontiert. **Falls der Rohrstützen hinten angebracht werden soll, lockern Sie die beiden seitlichen Schrauben und drehen Sie das Verbindungsrohr um 180°. Anschließend die Schrauben fest anziehen.**

1. Das Abzugsrohr mit 150 mm Durchmesser wird direkt auf den mitgelieferten Adapter und dann an den Rohrstützen am Kamin montiert. Auf beiden Seiten des Kaminabzugs (**Abb. 4A**) befindet sich eine Schraube. Befestigen Sie damit das Abzugsrohr.
2. Markieren Sie die Stelle am Abzugsrohr, an der die Schrauben auf das Abzugsrohr stoßen, wenn das Rohr am Boden des Rohrstützens anliegt, und bohren Sie für die Schrauben ein 5,5 mm großes Loch in das Abzugsrohr.
3. Verwenden Sie Dichtungsschnur um den Spalt zwischen Abzugsrohr und Rohrstützen des Kamins abzudichten.
4. Befestigen Sie das Abzugsrohr mit den Schrauben.

Hinweis! Es ist wichtig, daß die Fugen vollständig abgedichtet sind. Austretende Luft o. ä. kann die ordnungsgemäße Funktion des Kamins beeinträchtigen.

3.6 Überprüfen der Funktionen (Abb. 3)

Bei der Aufstellung des Kamins müssen immer die Steuergeräte überprüft werden. Diese sollten leichtgängig sein und einwandfrei arbeiten.

Der Jøtul F 400 ist mit folgenden Regulierungen ausgerüstet:

Luftzufuhröffnung (A)

- Linke Position = geschlossen.
Rechte Position = vollständig geöffnet.

Türgriff (B)

- Nach links = geöffnet
Nach rechts = geschlossen.

Aschentür (C). Drehen Sie den Handgriff eine halbe Drehung entgegen dem Uhrzeigersinn. Ziehen Sie den Aschkasten mit einem Handschuh oder ähnlichem heraus.

Hinweis! Entnehmen Sie Asche nur bei abgekühltem Ofen.

3.7 Entfernen der Asche

Der Jøtul F 400 verfügt über einen Aschkasten, der das Entfernen der Asche vereinfacht.

1. Kehren Sie die Asche durch den Rost in der Ofenplatte in den Aschkasten. Nehmen Sie den Griff des Aschkastens mit einem Handschuh oder ähnlichem in die Hand, und tragen Sie die Asche hinaus.
2. Achten Sie darauf, daß der Aschkasten nicht so hoch gefüllt wird, daß keine Asche mehr durch den Rost nach unten in den Kasten fallen kann.
3. Die Tür zum Aschkasten muß während des Ofenbetriebs fest geschlossen sein.

Unter «**6.1 Brandschutzmaßnahmen**» des allgemeinen Benutzer- und Wartungshandbuchs finden Sie Informationen zur Entsorgung der Asche.

4.0 Instandhaltung

Vorsicht! Alle nicht autorisierten Veränderungen am Ofen sind unzulässig.

Verwenden Sie nur Original-Ersatzteile.

4.1 Austausch der Umlenkplatte

1. Deckelplatte abheben.
2. Die Umlenkplatte befindet sich über den Hitzeschutzplatten.
3. Zum Entfernen der Umlenkplatte lösen Sie die Halterungen, die die Umlenkplatte gegen die Hitzeschutzplatten drücken. Verwenden Sie einen Hammer und schlagen Sie die Halterungen vorsichtig in Richtung Türen heraus. Siehe **Abb. 5**.
4. Heben Sie die Umlenkplatte an und entfernen Sie sie seitlich aus dem Oberteil.

Der Wiedereinbau erfolgt in umgekehrter Ausbaureihenfolge.

4.2 Austausch der Hitzeschutzplatten

1. Der Ofen ist mit seitlichen Hitzeschutzplatten ausgestattet, die mit Schrauben befestigt sind. Die hintere Hitzeschutzplatte ist nicht befestigt. Sie wird durch die seitlichen Hitzeschutzplatten gehalten.
2. Zum Austausch der Hitzeschutzplatten zunächst die Umlenkplatte abnehmen. Anschließend die Schrauben lösen und die Hitzeschutzplatten abnehmen.

5.0 Zusatzausstattung

5.1 Hitzeschild an der Rückseite

- Schwarze: Kat. Nr. 50012949 (350694)
Alu-zink Lack: Kat. Nr. 50012950 (350695)

5.2 Verbindungsrohr für die Aussenentlüftung - Kat. Nr. 50012842

Mit Hilfe eines Verbindungsrohres für die Aussenentlüftung und flexiblen Kaminrohren kann die Verbrennungsluftzufuhr direkt von außen mit dem Produkt verbunden werden. Auf diese Weise erhält der Produkt stets genügend Frischluft, die für eine saubere und vollständige Verbrennung erforderlich ist.

Frischluftezufuhr direkt von draußen oder mit Luftkanälen durch den Schornstein.

1. Setzen Sie zuerst das Verbindungsrohr in den Lufteinlass auf der Unterseite des Produktes ein.
2. Falten Sie die drei Zipfeln (**Abb. 8A**) auf der Innenseite des Lufteinlasses aus.
3. Befestigen Sie das biegsame Rohr (Ø 80 mm) mit Hilfe einer Schlauchklemme direkt am Anschlussschlauch des Ofens und befestigen es dann am Wandanschluss/Schornstein.

6.0 Betriebsstörungen - Fehlersuche

Geringer Zug

Überprüfen Sie, ob die Länge des Schornsteins die Anforderungen nationaler Gesetze und Vorschriften erfüllt. (Weitere Informationen finden Sie unter «2.0 Technische Daten».

Stellen Sie sicher, dass der Mindestquerschnitt des Schornsteins den im Aufstellungshandbuch unter «2.0 Technische Daten» beschriebenen Angaben entspricht.

Stellen Sie sicher, dass der Rauchaustritt aus dem Schornstein nicht behindert wird, beispielsweise durch: Äste, Bäume usw. Wenn der Verdacht auf zu starken oder zu geringen Luftzug im Schornstein besteht, muss zur Messung und Anpassung professionelle Hilfe in Anspruch genommen werden.

Das Feuer erlischt nach kurzer Zeit

- Stellen Sie sicher, dass das Holz ausreichend trocken ist.
- Wenn im Haus Unterdruck herrscht, schalten Sie mechanische Ventilatoren ab, und öffnen Sie ein Fenster in der Nähe des Kamins.
- Sorgen Sie dafür, dass die Luftzufuhr geöffnet ist.
- Überprüfen Sie, ob die Abzugsöffnung mit Ruß verstopft ist.

Ungewöhnlich starke Rußablagerungen auf dem Sichtfenster

Leichte Rußablagerungen auf dem Sichtfenster sind unvermeidbar; die Stärke der Ablagerungen ist jedoch von folgenden Faktoren abhängig:

- Feuchtigkeit des Brennstoffes.
- Örtliche Luftzugverhältnisse.
- Einstellung der Luftzufuhr.

Normalerweise verbrennt der Großteil des Rußes, wenn die Luftzufuhr vollständig geöffnet ist und das Feuer mit starker Flammenbildung brennt.

7.0 Recycling

7.1 Recyclingverpackung

Ihr Kamin wird mit der folgenden Verpackung geliefert:

- Eine Holzpalette kann zersägt und im Kamin verbrannt werden.
- Verpackungskarton ist auf einem Recyclinghof zu entsorgen.
- Kunststoffbeutel sind auf einem Recyclinghof zu entsorgen.

7.2 Kaminrecycling

Der Kamin besteht aus folgenden Materialien:

- Metall, das auf einem Recyclinghof zu entsorgen ist.
- Glas, das als Sondermüll entsorgt werden muss. Das im Kamin verbaute Glas darf nicht im normalen Glasmüll entsorgt werden.
- Brennerplatten aus Vermiculit, die in Normalmüll entsorgt werden können.

8.0 Garantiebedingungen

1. Umfang unserer Garantie:

Jøtul AS garantiert, dass externe Gusseisenteile zum Kaufzeitpunkt frei von Material- oder Herstellungsfehlern sind. Sie können die Garantie für die externen Gusseisenteile auf 25 Jahre ab Lieferdatum verlängern, indem Sie das Produkt im Internet unter jotul.com registrieren und die Garantieverlängerungskarte innerhalb von drei Monaten nach dem Kauf drucken. Wir empfehlen, die Garantiekarte zusammen mit dem Kaufbeleg aufzubewahren. Jøtul AS garantiert ebenfalls, dass Stahlplattenteile zum Kaufzeitpunkt frei von Material- oder Herstellungsfehlern sind, und diese Garantie gilt 5 Jahre ab Lieferdatum.

Die Garantie gilt nur unter der Bedingung, dass der Kaminofen von Fachpersonal gemäß den geltenden Gesetzen und Regelungen sowie der Montage- und Bedienungsanleitung von Jøtul installiert wurde. Reparierte Produkte und Ersatzteile werden innerhalb der ursprünglichen Gewährleistungsfrist garantiert.

2. Folgendes ist von der Garantie ausgeschlossen:

- 2.1. Schäden an Verbrauchsmaterialien wie Brennerplatten, Lüftungsgittern, Rauchgasleitblechen, Dichtungen usw., da sich deren Zustand aufgrund einer normalen Abnutzung im Laufe der Zeit verschlechtert.
- 2.2. Schäden infolge unsachgemäßer Wartung, Überhitzung, einer Verwendung ungeeigneter Brennstoffe (Beispiele für ungeeignete Brennstoffe: Treibholz, imprägniertes Holz, Bretterverschnitt, Spanplatten usw.) oder von zu feuchtem/nassem Holz.
- 2.3. Installation von Zusatzausstattung zur Anpassung lokaler Zugverhältnisse, Luftzufuhr oder anderer Umstände, die sich Jøtuls Einflussnahme entziehen.
- 2.4. Wenn ohne Jøtuls Zustimmung oder Originalteile Änderungen/Modifikationen am Kamin vorgenommen wurden.
- 2.5. Schäden während der Lagerung bei einem Händler oder beim Transport von einem Händler oder während der Installation.
- 2.6. Produkte, die von nicht-autorisierten Verkäufern verkauft werden, wenn Jøtul ein selektives Vertriebssystem nutzt.
- 2.7. Verbundene Kosten (z.B. Transport-, Arbeits-, Reisekosten usw.) oder indirekte Schäden.

Pelletsöfen, Glas-, Stein-, Beton-, Emaile- und Lackoberflächen (z.B. Abplatzen, Rissbildung, Blasenbildung, Verfärbung usw.) unterliegen den nationalen Bestimmungen zum Verkauf von Verbrauchsgütern. Diese Garantie gilt für Käufe, die auf dem Gebiet des Europäischen Wirtschaftsraums getätigt werden. Alle Garantieanfragen müssen innerhalb eines angemessenen Zeitraums an Ihren lokalen autorisierten Jøtul-Fachhändler gerichtet werden – spätestens jedoch 14 Tage nach dem Datum, an dem der Fehler oder Defekt erkannt wurde. Siehe Händlerliste auf unserer Website jotul.com.

Wenn Jøtul nicht in der Lage ist, die Verpflichtungen in den oben genannten Garantiebedingungen zu erfüllen, wird ein Ersatzprodukt mit einer ähnlichen Heizleistung kostenlos angeboten.

Jøtul behält sich das Recht vor, jeden Austausch von Teilen oder Dienstleistungen zu verweigern, wenn die Garantie nicht online registriert wurde. Diese Garantie wirkt sich nicht auf die Rechte aus, die gemäß nationalen Bestimmungen zum Verkauf von Verbrauchsgütern bestehen. Das nationale Beschwerderecht gilt ab dem Kaufdatum und nur gegen Vorlage eines Kaufbelegs bzw. einer Seriennummer.

NEDERLANDS

Inhoudsopgave

Installatiehandleiding met technische gegevens

1.0	Wettelijke voorschriften.....	36
2.0	Technische gegevens.....	36
3.0	Installatie.....	37
4.0	Groot onderhoud	38
5.0	Optionele accessoires	38
6.0	Gebruiksproblemen - problemen oplossen	39
7.0	Recycling.....	39
8.0	Garantievoorwaarden.....	39
	Afb.....	43

Inhoudsopgave

Handleiding algemeen gebruik en onderhoud

6.0	Veiligheidsmaatregelen
7.0	Brandstof
8.0	Gebruik
9.0	Onderhoud
10.0	Gebruiksproblemen – problemen oplossen

Registreer uw haard op jotul.com met het oog op de garantie van 25 jaar.

Product: Jotul Room heater fired by solid fuel				CE	
Standard Minimum distance to adjacent combustible materials Minimum distance to adjacent non-combustible materials Emission of CO in combustion products Flue gas temperature Nominal heat output Efficiency Operation range Fuel type Operational type The appliance can be used in a shared flue.					
Country	Classification	Certificate/ Standard	Approved by		
Norway	Klasse II				
Sweden	loc.	SP	SP Sveriges Provnings- och Tekniska Institutet AB		
EUR	Intermittent	EN	SP Swedish National Testing and Research Institute		
Follow user's instructions. Use only recommended fuels. Montage- und Bedienungsanleitung beachten. Verwenden Sie nur empfohlenen Brennstoffen. Respectez les consignes d'utilisation. Utilisez uniquement les combustibles recommandés.					
Serial no: Y-xxxx, Year: 200x					
Manufacturer: Jotul AS POB 1441 N-1602 Fredrikstad Norway				211546	

Al onze producten zijn voorzien van een label met een serienummer en een jaartal. Noteer dit nummer op de daarvoor bestemde plaats, zoals aangegeven in de installatie-instructies.

Houd dit serienummer bij de hand als u contact opneemt met uw leverancier of met Jøtul.

Serial no.

1.0 Wettelijke voorschriften

Een haard moet in overeenstemming met de wetten en voorschriften van uw land worden geïnstalleerd.

Alle lokale bepalingen, inclusief de bepalingen die betrekking hebben op nationale en Europese normen, zullen worden nageleefd bij het installeren van het product.

Instructies voor montage, plaatsing en gebruik worden met het product meegeleverd. Voordat u dit product in gebruik neemt, moet de installatie worden goedgekeurd door een gekwalificeerd technicus.

Op het hiteschild bevindt zich een typeplaatje dat is gemaakt van hittebestendig materiaal. Op het typeplaatje staan typegegevens van het product en verwijzingen naar documentatie.

2.0 Technische gegevens

Materiaal:	Gietijzer
Afwerking:	Verf/Email
Brandstof:	Hout
Max. lengte van blokken:	50 cm
Schoorsteenaansluiting:	Boven/achter
Doorsnede van de aansluiting:	Ø150 mm, 177 cm ² doorsnede
Gewicht (ongeveer):	158kg
Optionele accessoires:	Het hiteschild op de achterkant, Aansluitpijp voor buitenventilatie

Afmetingen van het product, afstanden:

Zie **afbeelding 1**.

Technische gegevens volgens EN 13240

Nominaal vermogen:	7,0 kW
Massastroom rookgas:	6,6 g/sec
Aanbevolen luchtstroom van schoorsteen:	12 Pa
Efficiëntie:	84%@7,2 kW
Koolmonoxide-uitstoot (13% O ₂):	0,12%
Rookgastemperatuur:	230° C
Werkingstype:	cyclisch

Cyclische verbranding betekent in deze context normaal gebruik van de haard, dat wil zeggen dat er brandstof wordt toegevoegd wanneer de brandstof is opgebrand en er nog een voldoende hoeveelheid gloeiende as over is.

Brandstofverbruik

De Jøtul F 400 heeft door zijn efficiëntie een nominale capaciteit van **7,0 kW**. Benodigde hoeveelheid hout voor nominale warmteafgifte: ongeveer **2,1 kg per uur**. Een andere belangrijke factor voor het brandstofverbruik is dat het brandhout het juiste formaat heeft. Het brandhout moet het volgende formaat hebben:

Aanmaakhout:

Lengte: 30 - 40 cm

Diameter: 2-5 cm

Hoeveelheid per vuur: 8 - 10 stuks

Brandhout (gehakte blokken):

Lengte: Ca 30 cm

Diameter: Ongeveer 8 - 10 cm

Intervallen voor het aanvullen

van het hout: Ongeveer iedere 45 minuten

Grootte van het vuur: 2,0 kg

Hoeveelheid per lading: 2 - 3 stuks

De nominale warmteafgifte wordt bereikt wanneer de ventilatieopening ongeveer 50% is geopend.

3.0 Installatie

3.1 Vloer

Fundament

Het fundament moet op de haard berekend zijn. Zie «**2.0 Technische gegevens**» voor het gewicht van de haard. Het wordt aanbevolen om een vloer die niet aan het fundament bevestigd is, een zogenaamde zwevende vloer, bij de installatie te verwijderen.

Vereisten ter bescherming van een houten vloer

Jøtul F 400 beschikt over een hittedeksel aan de onderkant van de haard. Dit hittedeksel beschermt de vloer tegen warmtestraling. De haard kan daarom rechtstreeks op een houten vloer worden geplaatst, waarbij de vloer moet worden afgedekt met een plaat van staal of van een ander onbrandbaar materiaal. De aanbevolen dikte is minstens 0,9 mm.

Jøtul raadt aan dat alle vloeren van brandbaar materiaal, zoals linoleum, tapijt, enz. onder de vloerplaat verwijderd moet worden.

Brandbare vloeren voor de haard moeten voldoen aan het volgende:

De voorplaat moet in overeenstemming zijn met de nationale wetten en voorschriften.

Neem contact op met de afdeling Bouwtoezicht van uw gemeente voor informatie over beperkingen en installatie-eisen.

3.2 Muren

De afstand tot de muur van brandbaar materiaal, conform **afb. 1**

De haard is goedgekeurd voor gebruik met een niet-geïsoleerde kachelpijp bij afstanden tot een muur van brandbaar materiaal zoals in **afb. 1**.

Afstand tot muren beschermd door een brandmuur

De brandmuur moet voldoen aan

De brandmuur moet ten minste **100 mm** dik zijn en van baksteen, betonsteen of licht beton zijn gemaakt. U kunt ook andere goedgekeurde materialen en constructies gebruiken.

3.3 Plafond

De afstand tot een brandbaar dak boven de haard moet minimaal **1200 mm** zijn.

3.4 Schoorstenen en kachelpijpen

- De haard kan worden aangesloten op een schoorsteen en kachelpijp die zijn goedgekeurd voor brandstofgestookte haarden met rookgastemperaturen die zijn opgegeven in «**2.0 Technische gegevens**».
- De doorsnede van de schoorsteen moet ten minste even groot zijn als de doorsnede van de kachelpijp. Zie «**2.0 Technische gegevens**» voor informatie voor het berekenen van de doorsnede van de schoorsteen.
- Er kunnen meerdere brandstofgestookte haarden worden aangesloten op dezelfde schoorsteen als de doorsnede van de schoorsteen groot genoeg is.
- De aansluiting op de schoorsteen moet voldoen aan de installatievoorschriften van de schoorsteenleverancier.
- Voordat u een opening in de schoorsteen maakt, moet de haard als proef worden geplaatst om te zorgen voor de juiste positie ten opzichte van de schoorsteen. Zie **afb. 1** voor de minimale afmetingen.
- Zorg dat de kachelpijp omhoog wijst in de richting van de schoorsteen.
- Gebruik een kachelpijpbocht met een veegluik, zodat de pijp kan worden geveegd.

Houd er rekening mee dat de aansluitingen enigszins flexibel moeten zijn om te voorkomen dat kleine verplaatsingen tijdens de installatie schade veroorzaken. **N.B. Een juiste en luchtdichte aansluiting is van groot belang voor het goed functioneren van de haard.**

De luchtstroom in de schoorsteen; zie «**2.0 Technische gegevens**». Als de luchtstroom te sterk is, kunt u een luchtklep installeren en gebruiken om de luchtstroom te regelen.

3.5 Montage vóór plaatsing

N.B. Controleer vóór het installeren of de haard geen transportschade heeft opgelopen.

Het product is zwaar! Zorg voor hulp bij het neerzetten en installeren van de haard.

Binnen in de haard bevindt zich een inspectieplaat die met twee schroeven aan de rand is bevestigd. Deze inspectieplaat moet worden verwijderd en vervangen door een soortgelijk onderdeel dat zich in de aslade bevindt. Verwijder de veiligheidsschroef (**afb. 6**) in het midden en bevestig deze op de nieuwe inspectieplaat met de aanduiding **Europa**.

1. De bovenplaat is voor het transport met twee schroeven bevestigd. Deze schroeven moeten worden verwijderd vanwege de voorschriften voor een vrije toegang voor het vegen van de rookpijpen. *Opmerking! De bovenplaat moet op de haard rusten en er niet op worden bevestigd.*
2. Plaats de aslade, die onder de verbrandingskamer zit, in de groeven onder de deur.
3. De verbrandingskamer bevat ook een hittedeksel, dat onder de askamer moet worden gemonteerd. Vouw het hittedeksel

NEDERLANDS

open (zie afb. 2A) en bevestig het met de twee schroeven aan de askamer (2B).

- Schroef de deurhendelknop op de hendel van de voordeur. (Afb. 3B+C en afb. 7).

Montage van de kachelpijp

De Jøtul F 400 is in de fabriek voorbereid voor een kachelpijp aan de bovenkant. Als u liever kiest voor een kachelpijp aan de achterkant, draait u de twee schroeven aan de zijkanten los en draait u de aansluitpijp 180°. Draai vervolgens de schroeven goed vast.

- De kachelpijp met een diameter van 150 mm wordt rechtstreeks op de schoorsteenuitgang van de haard gemonteerd. Aan beide zijden van de schoorsteenuitgang bevindt zich een schroef (afbeelding 4-A). Hiermee wordt de kachelpijp vastgezet.
- Markeer de plek op de kachelpijp waar de schroef komt wanneer de pijp onder in de schoorsteenuitgang zit, en boor in de kachelpijp een gat van 5,5 mm voor de schroef.
- Gebruik afdichtingskoord als afdichting tussen de kachelpijp en de schoorsteenuitgang van de haard.
- Zet de kachelpijp met de schroeven vast.

Opmerking! Het is van belang dat de verbinding volledig luchtdicht wordt afgesloten. Lekkage van lucht en dergelijke kan de goede werking van de haard belemmeren.

3.6 Bedieningsfuncties controleren (afb. 3)

Als de haard op zijn plaats staat, controleer dan altijd de bedieningsfuncties. Deze moeten gemakkelijk beweegbaar zijn en naar behoren functioneren.

De Jøtul F 400 is uitgerust met de volgende functies:

Stookopening (A)

- Links = gesloten
Rechts = volledig geopend

Deurklink (B)

- naar links = geopend
naar rechts = gesloten

Asklep (C). Met het handvat opent u de lade door een halve cirkel linksom. Gebruik handschoenen of iets dergelijks en til de aslade omhoog.

Opmerking! Verwijder de as alleen als de haard is afgekoeld.

3.7 De as verwijderen

De Jøtul F 400 is voorzien van een aslade, waarmee u de as eenvoudig kunt verwijderen.

- Schraap de as door het rooster van de grondplaat in de aslade. Gebruik een handschoen of dergelijke om het handvat van de aslade vast te pakken en breng de as weg.
- Zorg dat de aslade niet zo vol raakt dat de as niet meer door het rooster in de aslade kan komen.
- Zorg dat de klep van de aslade goed gesloten is wanneer de haard wordt gebruikt.

Zie punt «6.1 Maatregelen voor brandpreventie» in de handleiding over algemeen gebruik en onderhoud voor het omgaan met asresten.

4.0 Groot onderhoud

Waarschuwing! Het is niet toegestaan dit product zonder toestemming te wijzigen.

Gebruik alleen originele reserveonderdelen.

4.1 De keerplaat vervangen

- Verwijder de bovenkant.
- De keerplaat ligt boven op de branderplaten.
- Draai de beugels los die de keerplaat tegen de branderplaten drukken om de keerplaat te verwijderen. Tik ze met een hamer voorzichtig naar buiten richting de deuren. **Zie afb. 5.**
- Til de keerplaat op en verwijder deze op zijn kant via de bovenkant.

Volg dezelfde procedure in omgekeerde volgorde om de keerplaat opnieuw te plaatsen.

4.2 De branderplaten vervangen

- De haard is aan de zijkanten voorzien van branderplaten, die worden bevestigd met schroeven. De branderplaat aan de achterkant wordt niet vastgezet, maar wordt op zijn plaats gehouden door de branderplaten aan de zijkanten.
- Verwijder bij vervanging eerst de keerplaat en schroef vervolgens de schroeven los en verwijder de branderplaten.

5.0 Optionele accessoires

5.1 Het hitteschild op de achterkant

- | | |
|------------------|-----------------------------|
| Zwarte | bestelnr. 50012949 (350694) |
| Alu. zink - verf | bestelnr. 50012950 (350695) |

5.2 Aansluitpijp voor buitenventilatie - bestelnr. 50012842

Met de hulp van een aansluitpijp voor buitenventilatie en flexibele slang is rechtstreekse toevoer van verbrandingslucht van buitenaf mogelijk. Op deze wijze wordt er altijd voldoende lucht aangevoerd in de produkt om voor een schone verbranding te zorgen.

Rechtstreekse toevoer van frisse lucht vanuit de schoorsteen of buiten met behulp van luchtroosters.

- Plaats de aansluitpijp in de lucht aanvoer onder de haard.
- Vouw de 3 flappen van de pijp (fig.8A) binnen in de lucht aanvoer.
- Bevestig een flexibele slang met een diameter van 80 mm rechtstreeks op de aansluitpijp van de haard met behulp van een slangkleem en plaats de slang in de opening van de muur/schoorsteen.

6.0 Gebruiksproblemen - problemen oplossen

Slechte trek

Controleer de lengte van de schoorsteen en of hij voldoet aan de geldende wetten en voorschriften.

Zorg ervoor dat de minimale afmetingen van de schoorsteen overeenkomen met de beschrijving in «2.0 Technische gegevens».

Controleer of de afvoer van gassen niet wordt belemmerd, zoals bijvoorbeeld door takken of bomen, enzovoort.

Als u vermoedt dat de schoorsteen overmatig of onvoldoende trekt, neemt u contact op met een deskundige die maatregelen kan nemen.

Het vuur gaat na enige tijd uit

- Controleer of het brandhout droog genoeg is.
- Controleer of er onderdruk is in de woning, sluit mechanische ventilatiesystemen en open een raam dicht bij de haard.
- Controleer of de ventilatieopening is geopend.
- Controleer of de kachelpijp niet verstopt is met roet.

Als er zich een ongebruikelijke hoeveelheid roet ophoopt op het glas

Er zal zich altijd roet ophopen op het glas, maar de hoeveelheid is afhankelijk van:

- De vochtigheid van de brandstof.
- De luchtstroom ter plaatse.
- De instelling van de ventilatieopening.

De roetlaag wordt gewoonlijk grotendeels weggebrand wanneer de ventilatieopening helemaal open staat en de haard flink brandt.

7.0 Recycling

7.1 Recyclen van de verpakking

Uw kachel wordt in de volgende verpakking geleverd: Een houten pallet dat in stukken gesneden en in de kachel verbrand kan worden.

Een kartonnen verpakking die naar een plaatselijke faciliteit voor recyclen van materialen gebracht moet worden.

Plastic zakken die naar een plaatselijke faciliteit voor recyclen van materialen gebracht moet worden.

7.2 Recyclen van de kachel

De kachel is gemaakt van:

Metaal dat naar een plaatselijke faciliteit voor recyclen van materialen gebracht moet worden.

Glas dat afgedankt moet worden als gevaarlijk afval. Het glas van de kachel mag niet via het normale gescheiden afval worden afgedankt.

Platen in de verbrandingskamer van vermiculiet die via het normale afval mogen worden afgedankt.

8.0 Garantievoorwaarden

1. Onze garantie dekt:

Jøtul AS garandeert dat de externe gietijzeren onderdelen vrij zijn van materiaal- en fabricagefouten op het moment van aankoop. U kunt de garantie op de externe gietijzeren onderdelen verlengen tot 25 jaar na de leverdatum door het product te registreren op jotul.com en het bewijs van deze verlengde garantie binnen drie maanden na aankoop uit te printen. We adviseren u het garantiebewijs samen met de aankoopbon te bewaren. Jøtul AS garandeert tevens dat de staalplaten onderdelen vrij zijn van materiaal- en fabricagefouten op het moment van aankoop en tot 5 jaar na de leverdatum.

Deze garantie geldt op voorwaarde dat de kachel is geïnstalleerd door een erkende installateur, overeenkomstig de geldende wet- en regelgeving en Jøtul's installatie- en gebruiksinstructies. Gerepareerde producten en vervangende onderdelen vallen onder de garantie gedurende het resterende deel van de oorspronkelijke garantieperiode.

2. De garantie dekt niet:

- 2.1. Schade aan verbruiksonderdelen zoals brandplaten, vuurroosters, keerschotten, ringen en vergelijkbare onderdelen, aangezien deze onderhevig zijn aan normale slijtage.
- 2.2. Schade veroorzaakt door onjuist onderhoud, oververhitting, gebruik van ongeschikte brandstof (waaronder begrepen maar niet beperkt tot drijfhout, geïmpregneerd hout, houtafval, spaanplaat) of te vochtig hout.
- 2.3. Installatie van optionele extra's teneinde de trek, luchttoevoer en andere externe factoren buiten de invloedssfeer van Jøtul te verbeteren.
- 2.4. Aanpassingen of wijzigingen aan de haard zonder toestemming van Jøtul of het gebruik van niet-originele onderdelen.
- 2.5. Schade veroorzaakt tijdens opslag bij een distributeur, transport vanaf een distributeur of tijdens de installatie
- 2.6. Producten verkocht door niet-erkende verkopers in regio's waar Jøtul met een selectief distributiesysteem werkt.
- 2.7. Bijbehorende kosten (waaronder begrepen maar niet beperkt tot transport-, arbeids- en reiskosten) of indirecte schade.

Voor pelletkachels, glas, steen, beton, email en lak (waaronder begrepen maar niet beperkt tot breuken, scheuren, barsten, blaasjes, verkleuring of craquelé) geldt de nationale wetgeving die van toepassing is op de verkoop van consumentengoederen. Deze garantie is geldig voor aankopen gedaan binnen de Europese Economische Ruimte. Alle garantieaanspraken dienen binnen een redelijke termijn te worden gericht aan uw lokale erkende Jøtul-dealer, uiterlijk 14 dagen nadat de fout of het gebrek is geconstateerd. Zie onze website www.jotul.com voor een overzicht van importeurs en dealers.

Wanneer Jotul niet is staat is om zijn verplichtingen na te komen zoals vermeldt in bovenstaande garantie voorwaarden, Jotul zal dan een alternatief product kosteloos aanbieden met gelijke verwarmingscapaciteit.

Jøtul behoudt zich het recht voor af te zien van reparatie of vervanging van onderdelen in het geval dat de garantie niet online is geregistreerd. Deze garantie doet geen afbreuk aan enig recht krachtens de geldende nationale wetgeving van toepassing op de verkoop van consumentengoederen. Het nationale reclamerecht geldt vanaf de aankoopdatum en uitsluitend onder overlegging van een aankoopbon/serienummer.



Déclaration de conformité – la Belgique

Fabricant: Jøtul AS, P.O. Box. 1411, 1602 Fredrikstad, Norvège

Produit: Jøtul F 400

Nous certifions par la présente que la série des appareils spécifiée ci-après est conforme au modèle type décrit dans la déclaration de conformité CE, qu'elle est fabriquée et mise sur le marché conformément aux exigences définies dans l'arrêté royal du 12 octobre 2010 réglementant les exigences minimales de rendement et les niveaux des émissions de polluants des appareils de chauffage alimentés en combustible solide.

Modèle:	Jøtul F 400
Numéro du rapport de test :	RRF-40 01 01
Testé suivant la norme :	DIN EN 13240
Laboratoire notifié :	Rhein-Ruhr Feuerstätten Prüfstelle, Am Technologiepark, D-45307 Essen
Puissance nominale :	7 kW
Rendement :	84 %
Niveau du CO @ 13% O₂ :	0,12 %
Niveau des particules @ 13% O₂ :	66 mg/Nm ³

Informations environnementales concernant les combustibles solides recommandées :

Jøtul AS vous recommande de n'utiliser que du bois tel que décrit dans le manuel. Seul l'usage du bois approprié vous permettra de garantir une combustion écologique.

Informations environnementales concernant les combustibles solides non recommandées :

Jøtul AS vous conseille de ne pas utiliser d'autres matériaux combustibles que ceux décrits dans notre manuel. La seule façon d'obtenir une combustion respectueuse de l'environnement est d'observer scrupuleusement nos recommandations.

Fredrikstad, Norvège, le 06.09.2011

Stein G Holter
Directeur R&D



Konformitätserklärung - Belgien

Hersteller: Jøtul AS, P.O.Box 1411, 1602 Fredrikstad, Norwegen

Produkt: Jøtul F 400

Hiermit erklären wir, dass die nachstehende Geräteserie dem in der EG-Konformitätserklärung beschriebenen Standardmodell entspricht sowie Herstellung und Vertrieb gemäß dem königlichen Erlass vom 12. Oktober 2010 zu Mindestleistungsanforderungen und Schadstoffemissionsniveaus von Festbrennstoff-Heizgeräten erfolgen.

Modell: Jøtul F 400

Testberichtsnummer: RRF-40 01 01

Gemäß Standard getestet: DIN EN 13240

Testinstitut: Rhein-Ruhr Feuerstätten Prüfstelle, Am Technologiepark,
D-45307 Essen

Nennleistung: 7 kW

Wirkungsgrad: 84 %

CO @ 13% O₂-Messungen: 0,12 %

Partikelmessungen @ 13% O₂-Messungen: 66 mg/Nm³

Umweltinformationen zum empfohlenen Festbrennstoff:

Jøtul AS empfiehlt, ausschließlich das in diesem Handbuch beschriebene Holz zu verwenden. Eine umweltfreundliche Verbrennung findet nur statt, wenn das korrekte Holz verwendet wird.

Umweltinformationen zum nicht empfohlenen Festbrennstoff:

Jøtul AS empfiehlt, keine anderen als die in unserem Handbuch beschriebenen Materialien zu verwenden. Eine umweltfreundliche Verbrennung erfolgt ausschließlich dann, wenn unsere Empfehlungen eingehalten werden.

Fredrikstad, den 06.09.2011

Stein G. Holter
Leiter des Bereichs Forschung und Entwicklung



Conformiteitsverklaring - België

Producent: Jøtul AS, P.O. Box 1411, 1602 Fredrikstad, Noorwegen

Product: Jøtul F 400

Hierbij verklaren wij dat de hierna genoemde apparaten voldoen aan het standaardmodel beschreven in de EG-conformiteitsverklaring en dat de productie en marketing van de apparaten voldoet aan de vereisten van het koninklijk decreet van 12 oktober 2010 betreffende de minimumeisen voor prestaties en de verontreinigende uitstoot van met vaste brandstof gestookte verwarmingsapparaten.

Model:	Jøtul F 400
Nummer testrapport:	RRF-40 01 01
Getest volgens de standaard:	DIN EN 13240
Testinstituut:	Rhein-Ruhr Feuerstätten Prüfstelle, Am Technologiepark, D-45307 Essen
Nominaal vermogen:	7 kW
Efficiëntie:	84 %
CO @ 13% O₂-metingen:	0,12 %
Gemeten aantal deeltjes @ 13% O₂ :	66 mg/Nm ³

Milieugegevens met betrekking tot de aanbevolen vaste brandstof:

Jøtul AS raadt aan om uitsluitend hout te gebruiken dat in de handleiding wordt vermeld. De verbranding in de kachel is alleen milieuvriendelijk wanneer het juiste hout wordt gebruikt.

Milieugegevens met betrekking tot de niet-aanbevolen vaste brandstof:

Jøtul AS raadt af om materialen te verbranden die niet in de handleiding worden vermeld. De verbranding in de kachel is alleen milieuvriendelijk wanneer onze aanbevelingen worden opgevolgd.

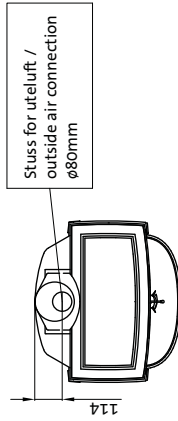
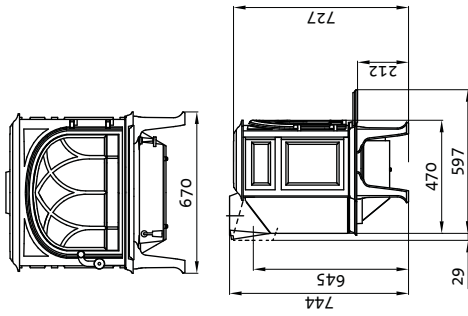
Fredrikstad, 06.09.2011

Stein G Holter
R&D-manager

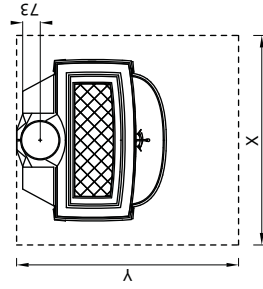
Jøtul F 400

Fig. 1

Produkt
Product

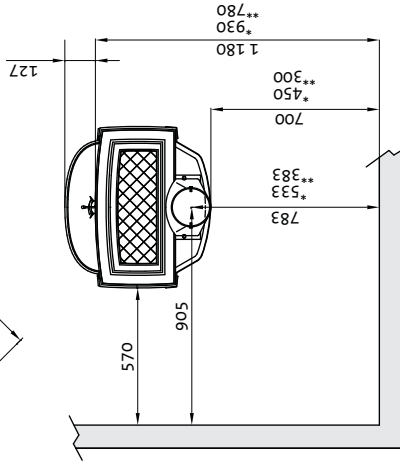
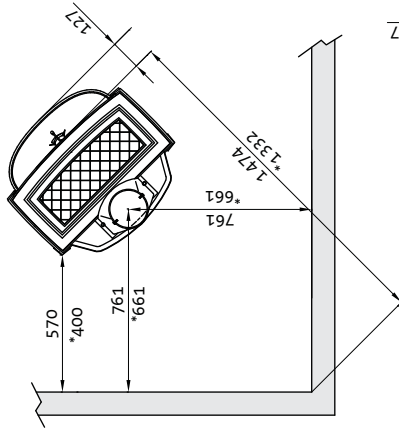


Min. mål gulvplate / measure floorplate
X / Y = Acc. to national standards and regulations

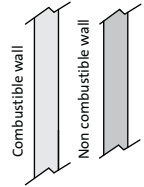


Målene gjelder ubehandlede produkter. Etter lakkering eller emaljering kan målene variere noe. Dimensions refer to untreated products. After painting or enamelling dimensions may have small divergences.

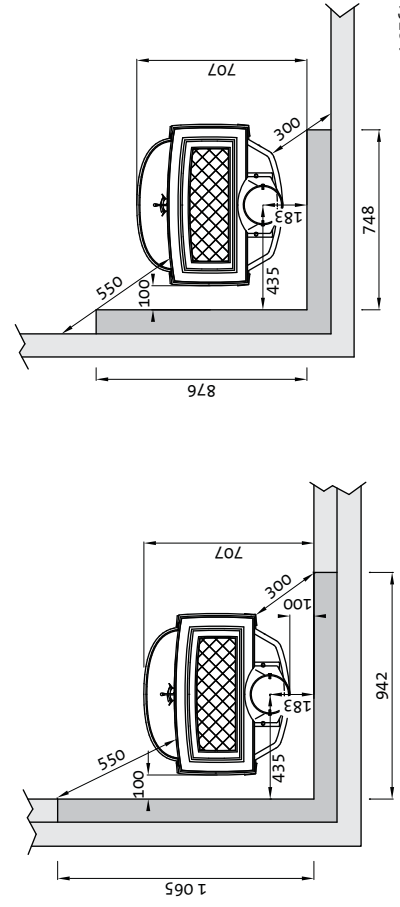
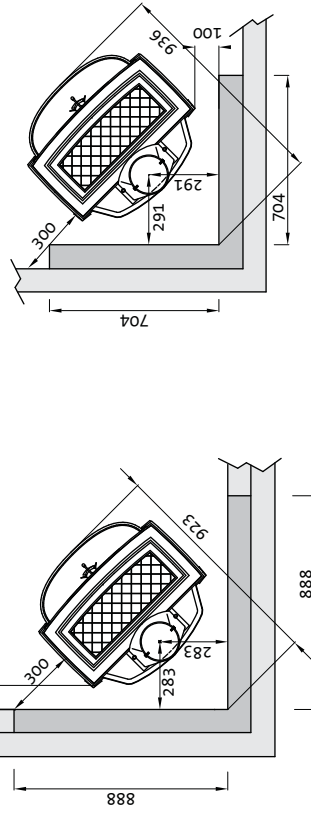
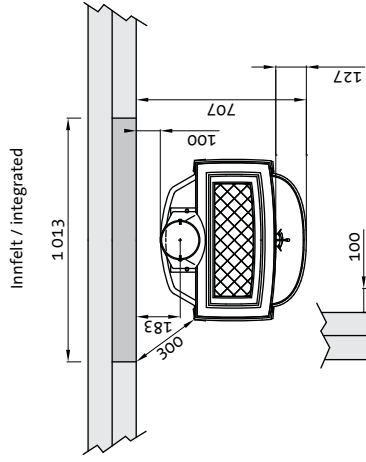
Min. avstand til brennbar vegg
Min. distance to combustible wall



* = Med skjermplate
with heat shield
** = Med skjermplate og isolert røykrør /
with heat shield and insulated flue pipe



Min. avstand til brennbar vegg beskyttet av brannmur
Min. distance to combustible wall protected by firewall



4-3761-P08

Fig. 2a

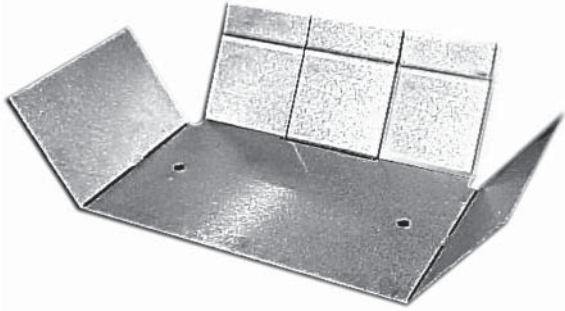


Fig. 5

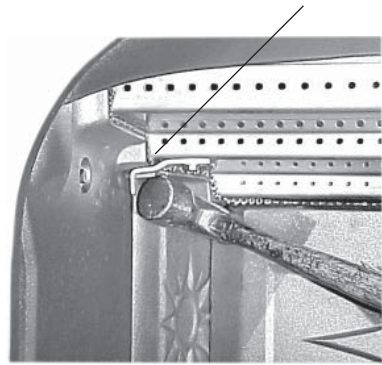


Fig. 2b

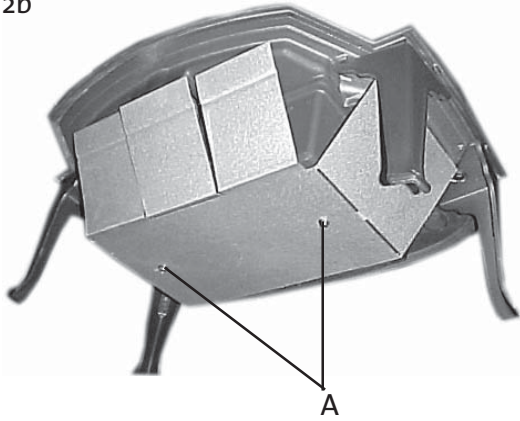


Fig. 6

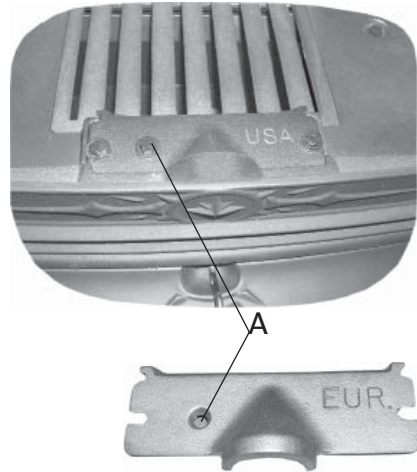


Fig. 3

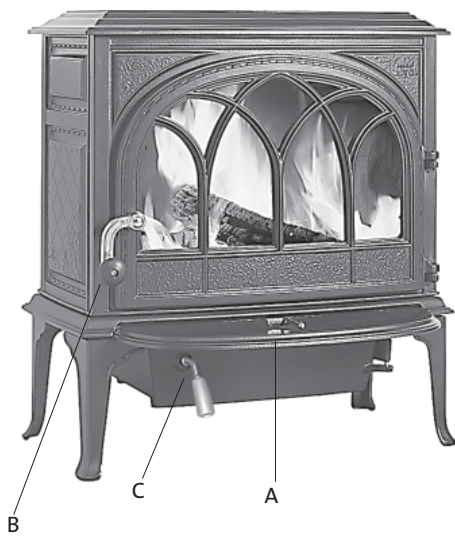


Fig. 7



Fig. 4

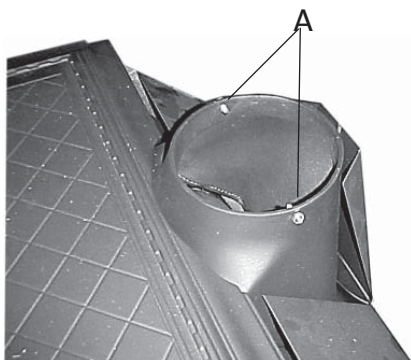


Fig. 8



Sluttkontroll av ildsteder

Quality control of stoves and fireplaces

Checked

Utført	Kontrollpunkt	Controlled item
✓	Alle deler er med i produktet (ifølge struktur).	All parts are included.
✓	Alle festemidler er av korrekt type, og er korrekt anvendt.	Correct fastener items have been used and correctly applied.
✓	Overflater er i samsvar med Jøtuls kvalitetsstandarder.	Surfaces comply with Jøtul workmanship standards.
✓	Lukkemekanismer fungerer som de skal, og uten behov for unødig stor kraft.	Door locking mechanisms function correctly; excessive force is not needed.
✓	Produktet/serien møter kravet for lekkasjetest.	The product/lot complies with the leakage test requirement.
✓	Lakkerte/emaljerte overflater møter kravene i Jøtuls kvalitetsstandarder.	Paint/enamel surface finish complies with Jøtul workmanship standards.
✓	Produktet er fritt for utvendig kitt- eller limklin.	Surfaces are not contaminated by external stove cement or glue.
✓	Produktet har ingen sprekker i glass, støpejern eller andre deler.	There are no cracks in glass, cast iron or other parts.
✓	Pakninger er riktig lagt, og skjemmer ikke produktet ved stygge ender eller ved at pakningen er unødig synlig.	Gaskets are correctly applied and do not degrade product appearance (i.e. loose ends or excessive visible exposure).
✓	Dørpakninger er godt limt.	Door gaskets are firmly glued/fixed to the door.
✓	Dørpakninger har tilfredsstillende pakningstrykk.	Door gaskets provide satisfactory sealing.
✓	Sjekk at det ikke "lyser gjennom" i dørpakning eller andre sammenføyninger.	Check for "light through" at door seals and other relevant locations.
✓	Trekkehendler osv fungerer normalt.	The function of air valve handle etc is normal.

Jøtul bekrefter herved at dette produktet er kontrollert og funnet å være i samsvar med våre kvalitetsnormer.	Jøtul hereby confirm that this product has been QC inspected and found to comply with our quality standards.
Lot. No. / Serie nr. - Checked by / kontrollert av	

Cat.no. 10025618-P18
Jøtul AS, Jan. 2018

Jøtul arbeider kontinuerlig for om mulig å forbedre sine produkter, og vi forbeholder oss rett til å endre spesifikasjoner, farger og utstyr uten nærmere kunngjøring.

Jøtul bemüht sich ständig um die Verbesserung seiner Produkte, deshalb können Spezifikationen, Farben und Zubehör von den Abbildungen und den Beschreibungen in der Broschüre abweichen.

Jøtul pursue a policy of constant product development. Products supplied may therefore differ in specification, colour and type of accessories from those illustrated and described in the manual.

Jøtul vise sans cesse à améliorer ses produits. C'est pourquoi, il se réserve le droit de modifier les spécifications, couleurs et équipements sans avis préalable.

Kvalitet

Vår kvalitetspolitikk skal gi kundene den trygghet og kvalitetsopplevelse som Jøtul har stått for siden bedriftens historie startet i 1853.

Qualität

Unsere Qualitätspolitik vermittelt den Kunden ein Gefühl von Sicherheit und Qualität, für das Jøtul mit seiner langjährigen Erfahrung seit der Firmengründung im Jahre 1853 steht.

Quality

Our policy gives the customers quality and safety piece of mind as a result of Jøtul's vast experience dating back to when the company first started in 1853.

Qualité

Cette politique nous permet d'offrir à nos clients une qualité et une sécurité reposant sur la vaste expérience accumulée par Jøtul depuis sa création en 1853.



Jøtul AS,
P.o. box 1411
N-1602 Fredrikstad,
Norway
www.jotul.com