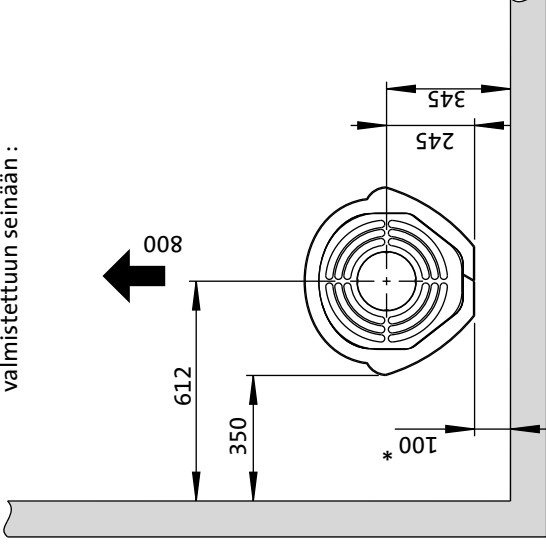


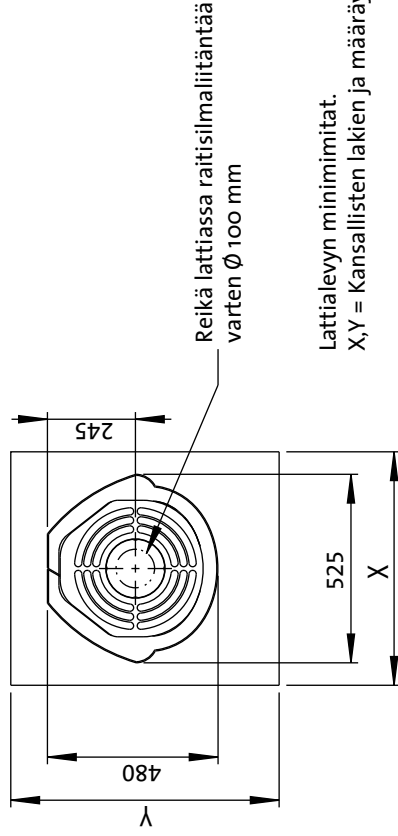
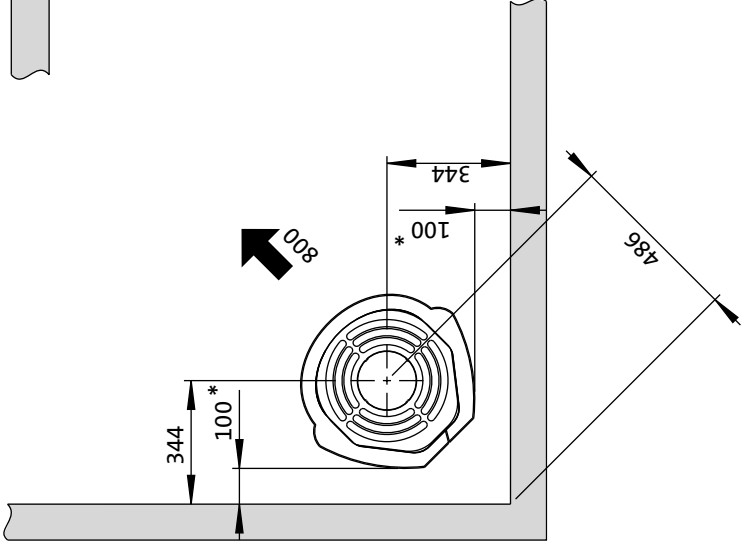
Reikä seinässä raitisilmaliitäntää varten
Ø 100 mm:n liitäntä

Vähimmäisetäisyys palavasta materiaalista valmistettuun seinään :



* 50 mm jossa puolieristetty savupiippu/ suojattu savuputki tulisijaan saakka.

Palavasta materiaalista valmistettu seinä



Reikä lattiassa raitisilmaliitäntää varten Ø 100 mm

Lattialeuvyn minimimitat.
X,Y = Kansallisten lakien ja määräysten mukaan.