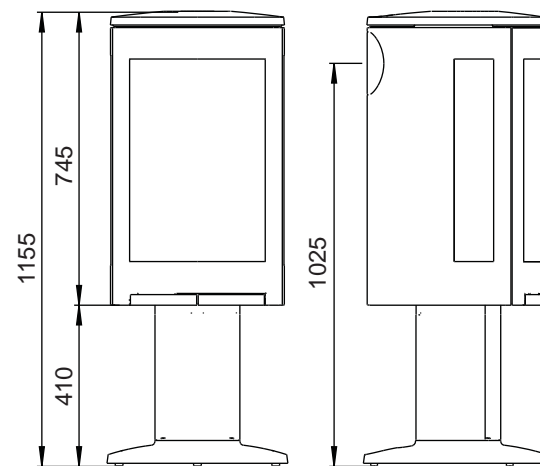
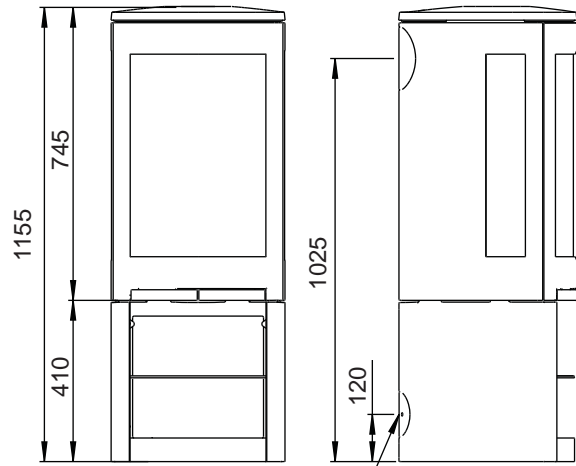


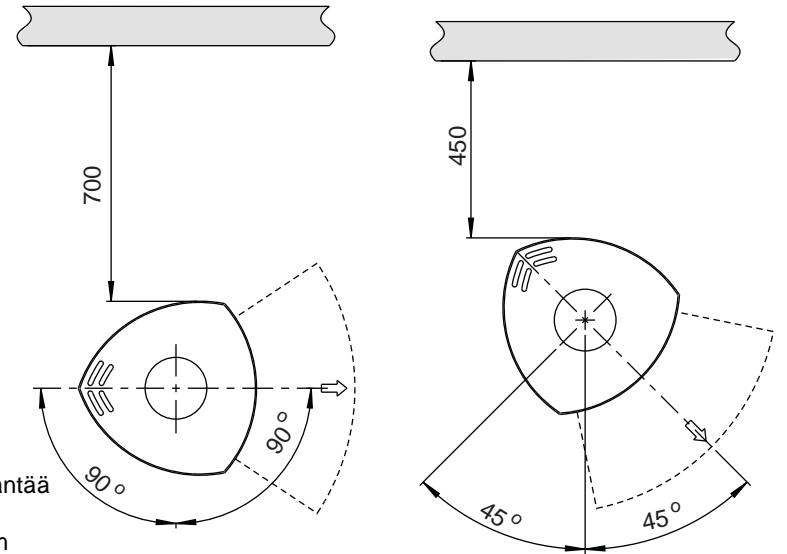
Jøtul F 371 Advance

Jøtul F 373 Advance

Palavasta materiaalista valmistettu seinä

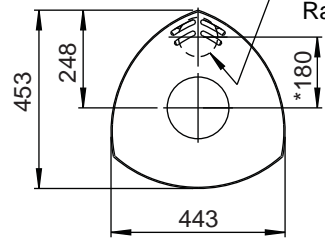


Etäisyys palavaan seinään  
kääntyvää pylvästä käytettäessä.

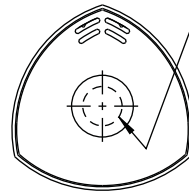


Raitisilmaliitântä

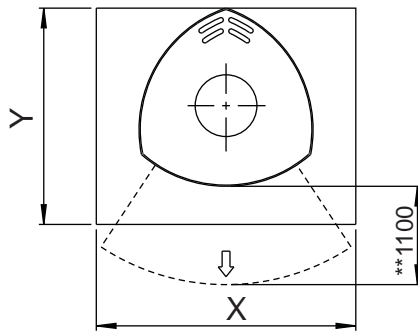
Reikä lattiassa raitisilmaliitântää varten  
Raitisilmaliitântä, Ø 100 mm



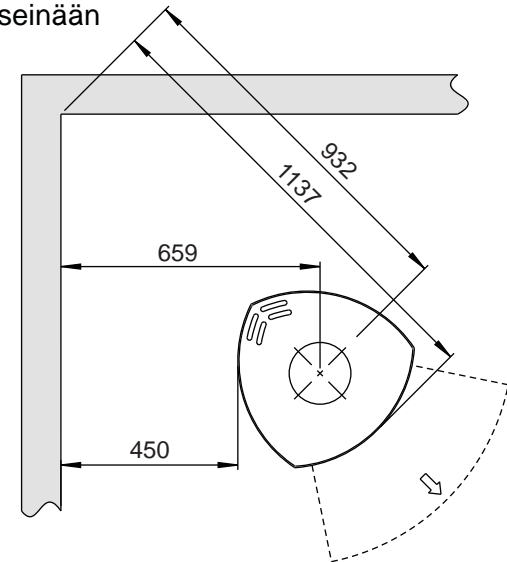
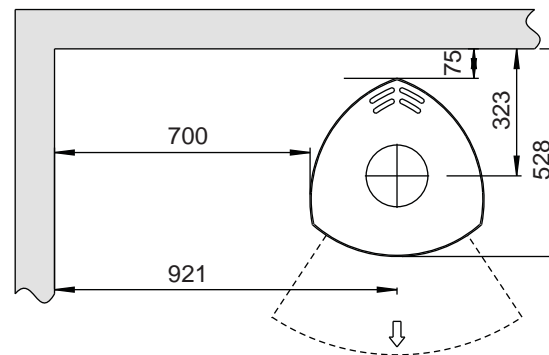
Reikä lattiassa raitisilmaliitântää varten  
Raitisilmaliitântä, Ø 100 mm



Lattialevyt



Minimietäisyys palavaan seinään



Lattialevyn minimimitat.

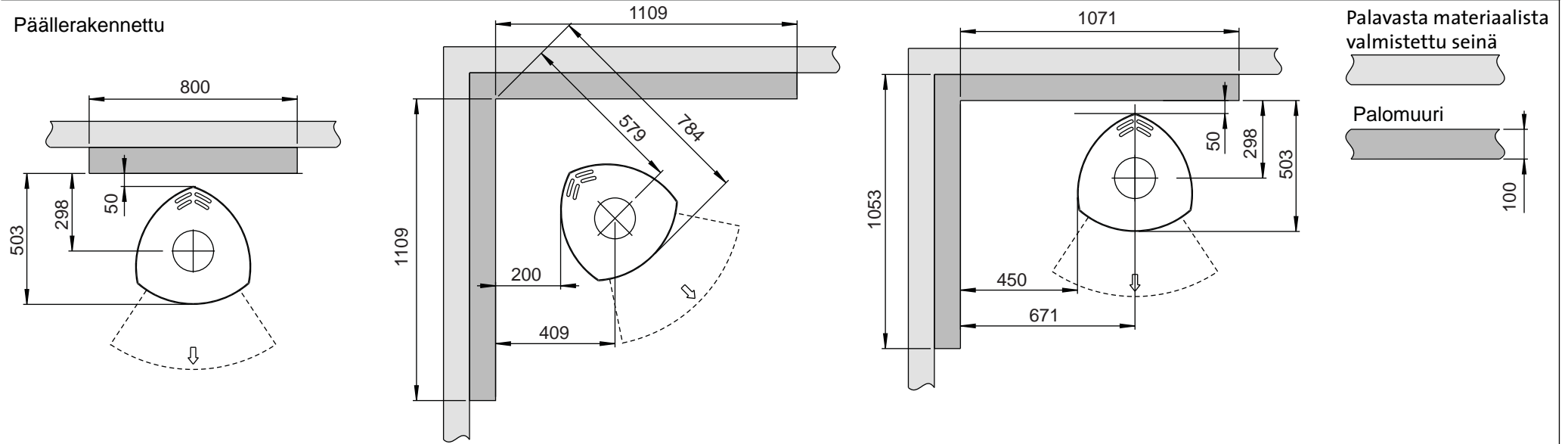
X/Y = Kansallisten lakien ja määräysten mukaan.

\* Raitisilmaliitântä

\*\* Minimietäisyyden tulisijan aukosta palavaan materiaaliin

Jøtul F 370 Advance - minimietäisyys palomuruin

Päällerakennettu



Upotettu

