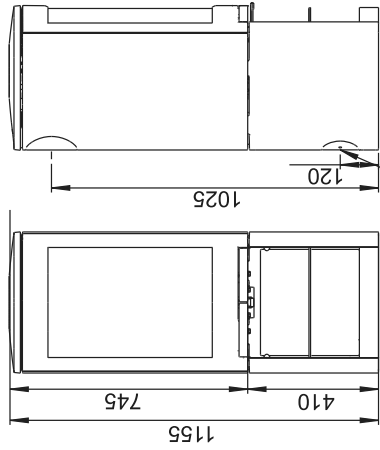
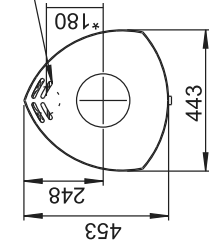


Fig. 1A

Jøtul F 361 Advance

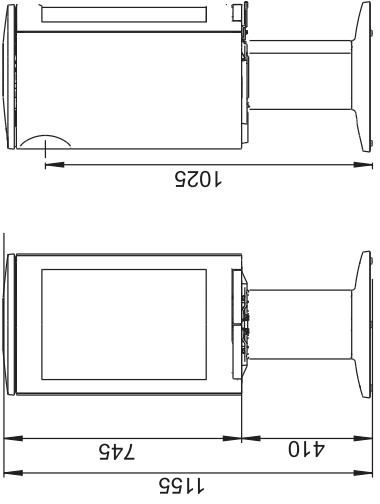


Raitisilmälitintä

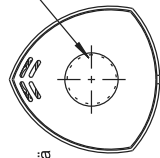


Reikä lattiasa raitisilmälitintää
Raitisilmälitintä Ø100mm

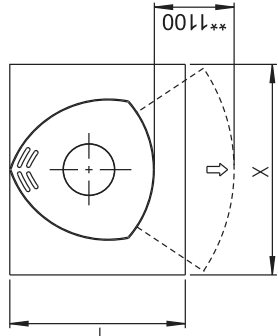
Jøtul F 363 Advance



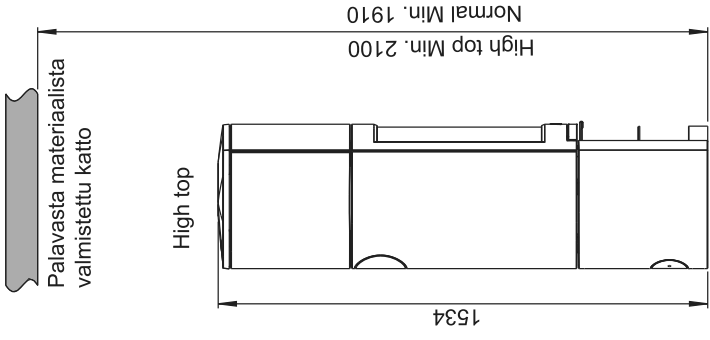
Reikä lattiasa raitisilmälitintää
Raitisilmälitintä Ø100mm



Lattialevyt



Lattialevyn minimimitat.
XY = Kansallisten lakien ja määräysten mukaan.
* Raitisilmälitintä
** Minimietäisyyden tulisi jaa aukosta palavaan materiaaliin



Palavasta materiaalista valmistettu seinä

Etäisyys palavaan seinään kääntävää pylvästä käytettäessä.

Minimietäisyys palavaan seinään

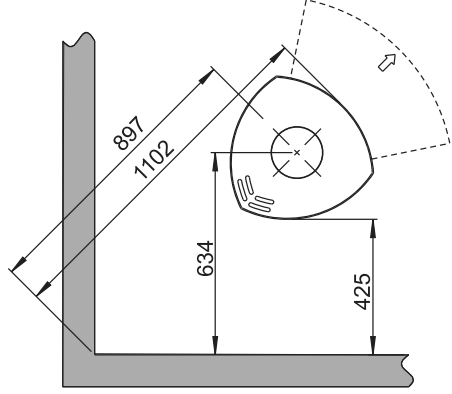
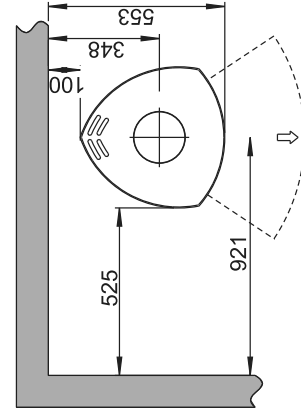
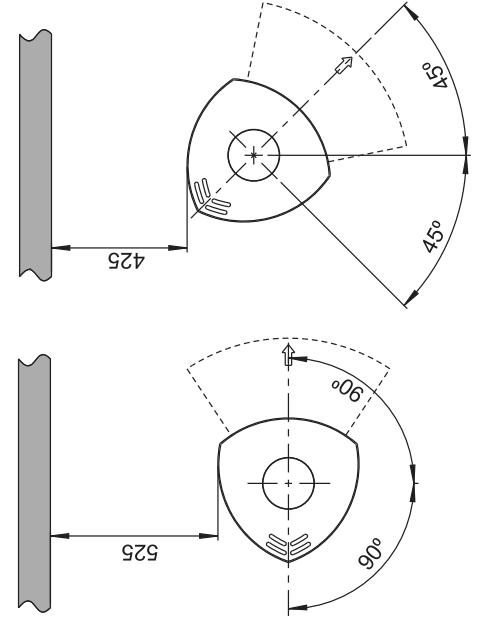
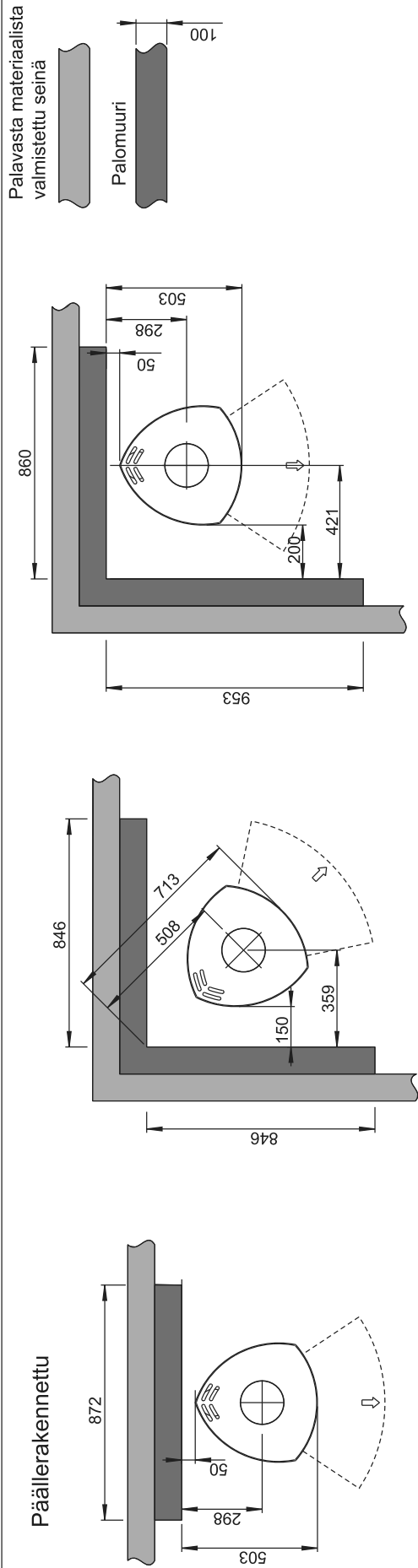


Fig. 1B

Jøtul F 360 Advance - minimietäisyys palomuurin



Upotettu

