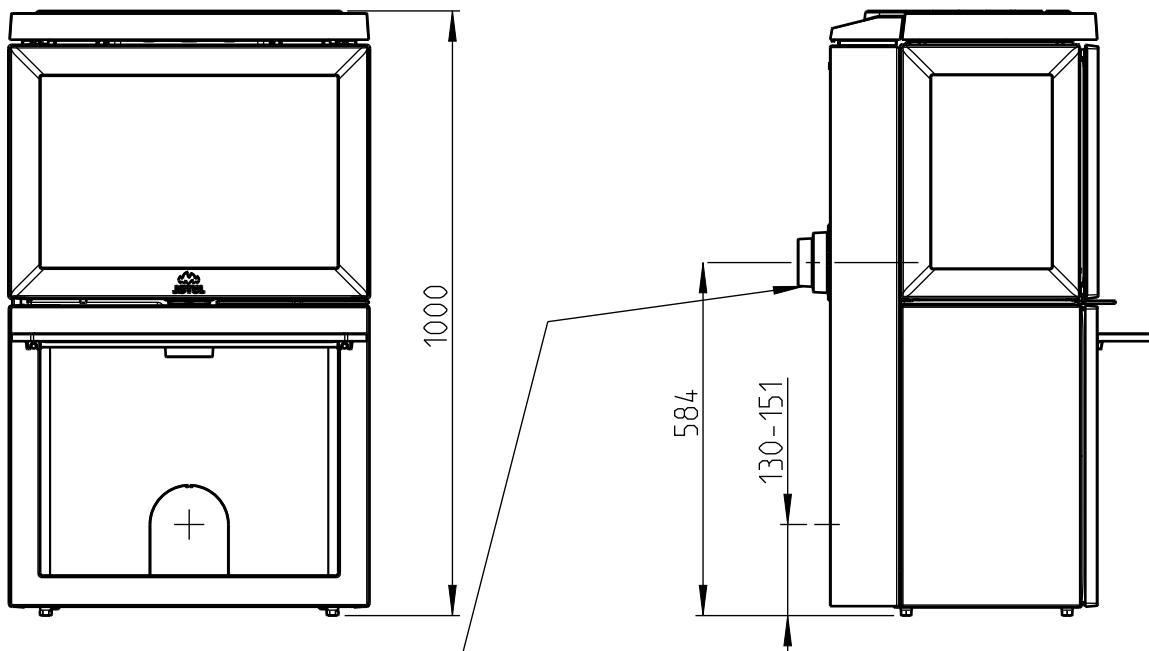
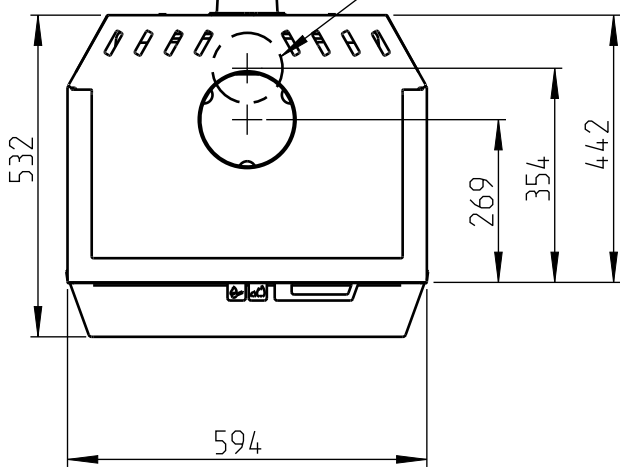


# JØTUL F 520 / JØTUL F 520 High Top

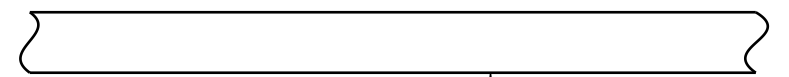
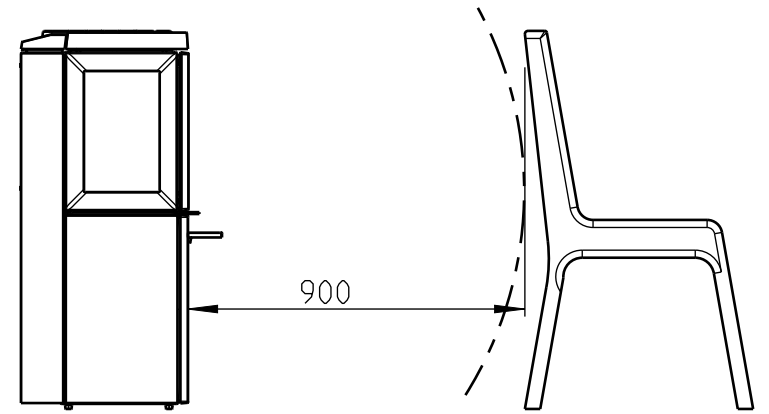


Reikä seinässä palamisilmiitöntää varten Ø80 / Ø100

Reikä lattiassa palamisilmiitöntää varten Ø80 / Ø100



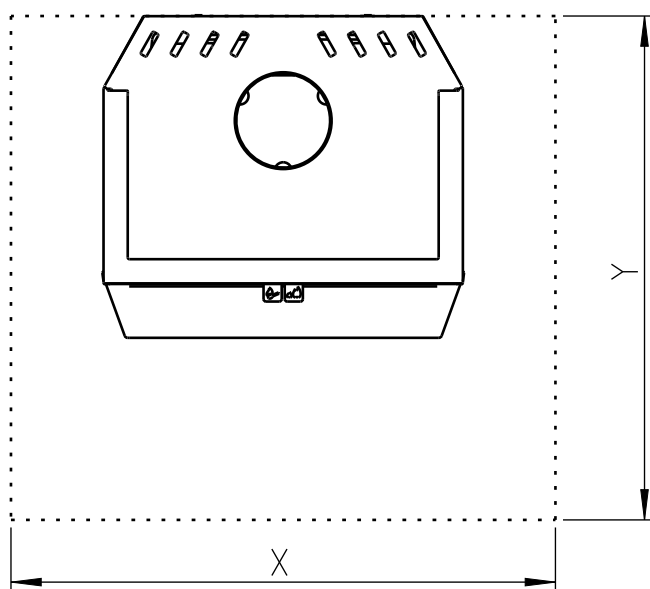
Vähimmäisetäisyys huonekaluista/palavista materiaaleista



Minimietäisyys kattoon

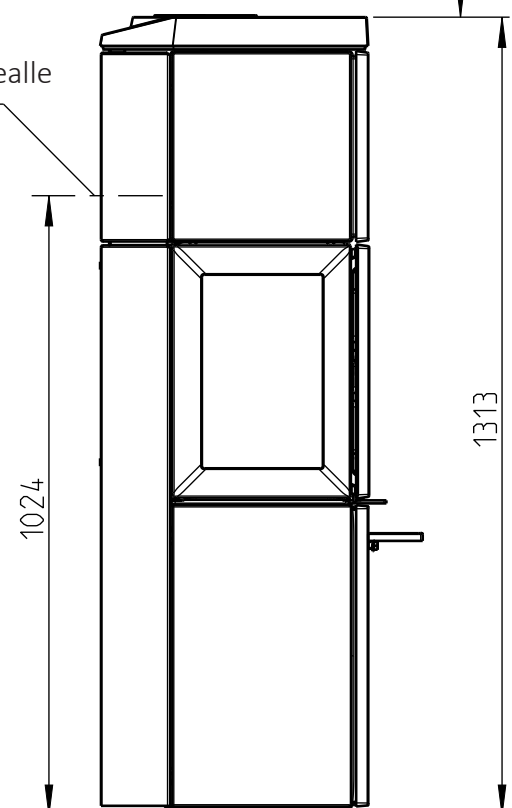
706

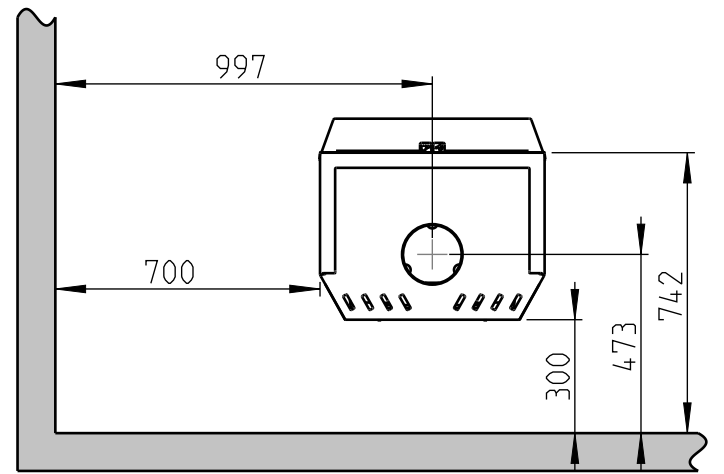
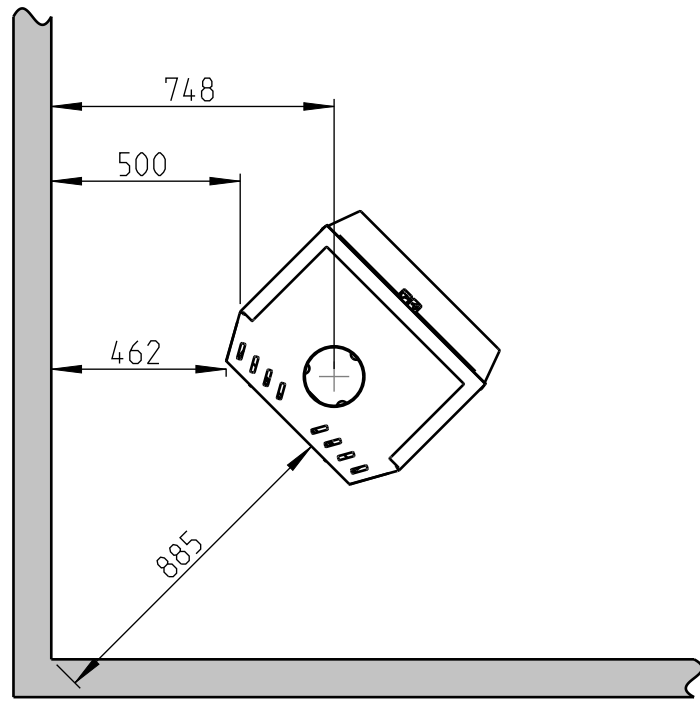
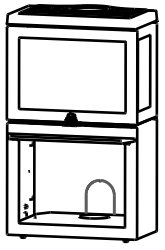
Takaulostulo vain korkealle yläosalle



Eduslaatan vähimmäismitat

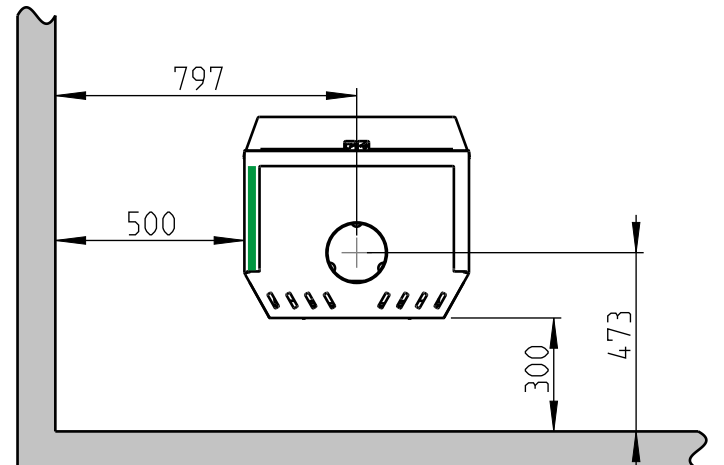
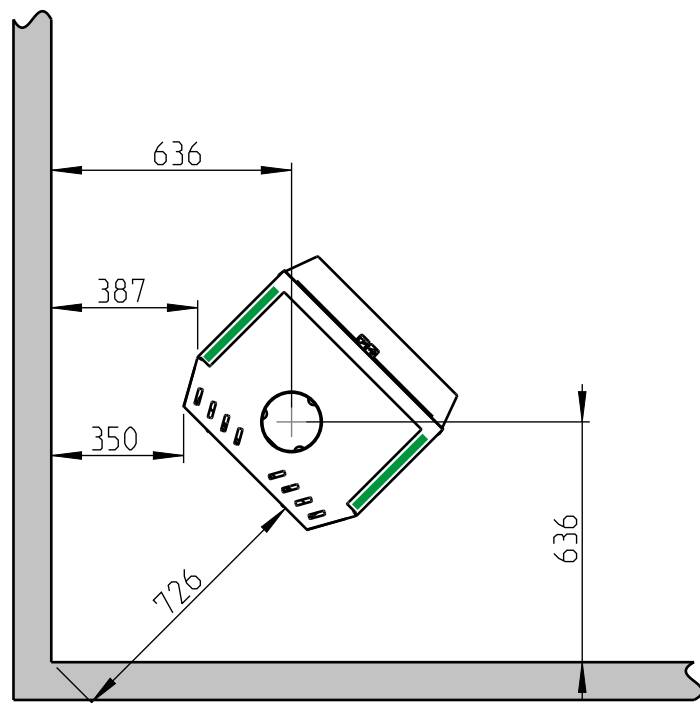
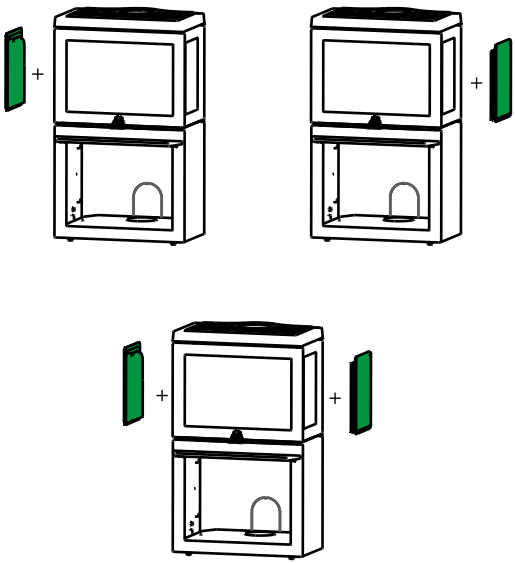
X/Y = kansallisten lakien ja asetusten mukaan





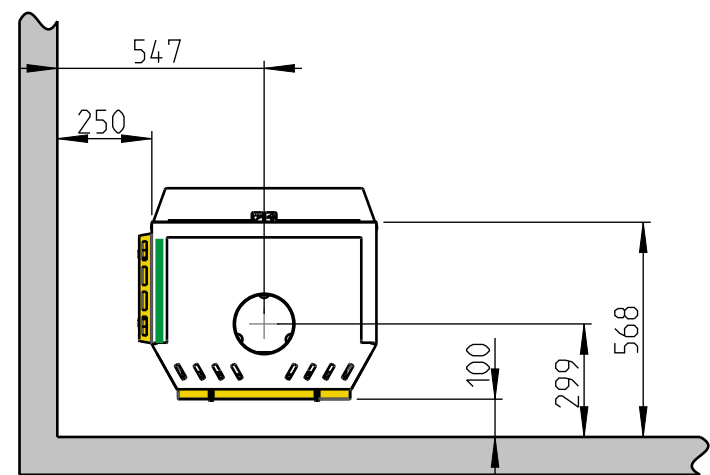
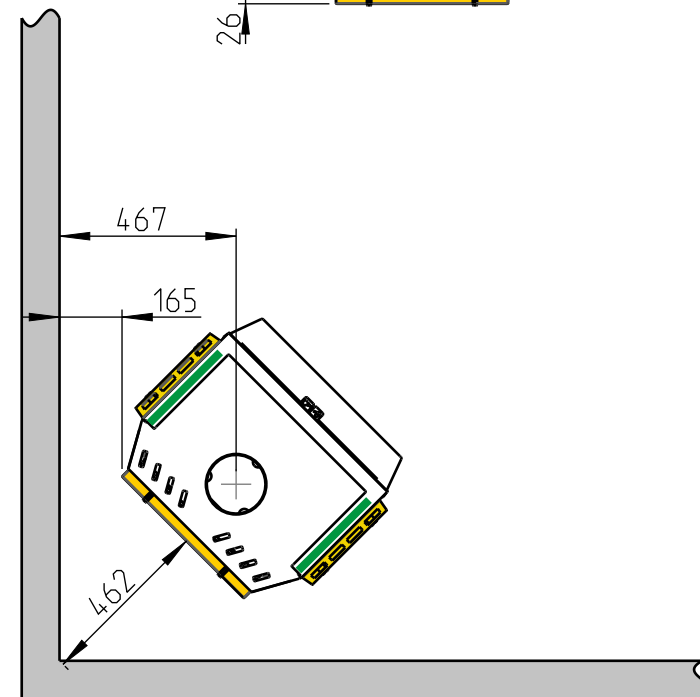
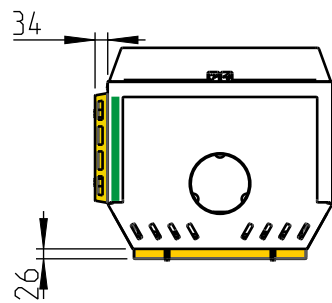
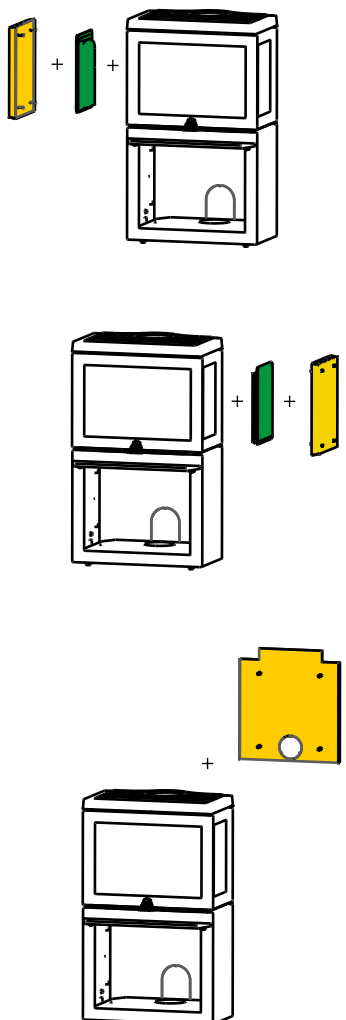
**F 520 / F 520 LB / F 520 HT**

Jälkiasennetulla valurautasivulla



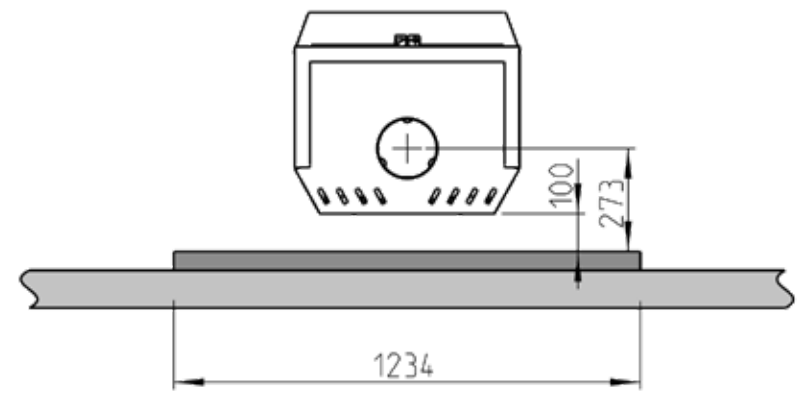
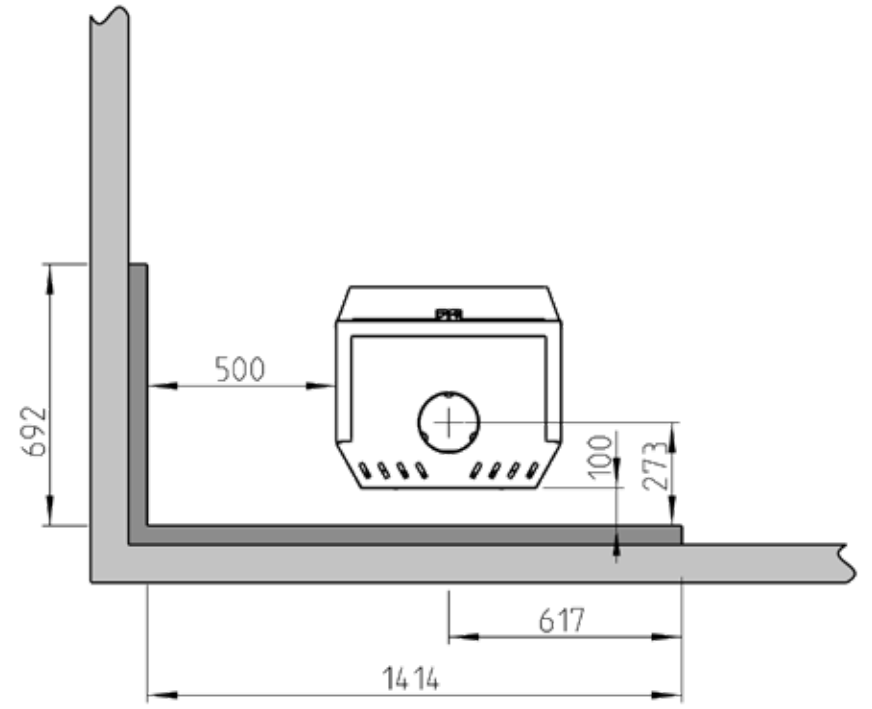
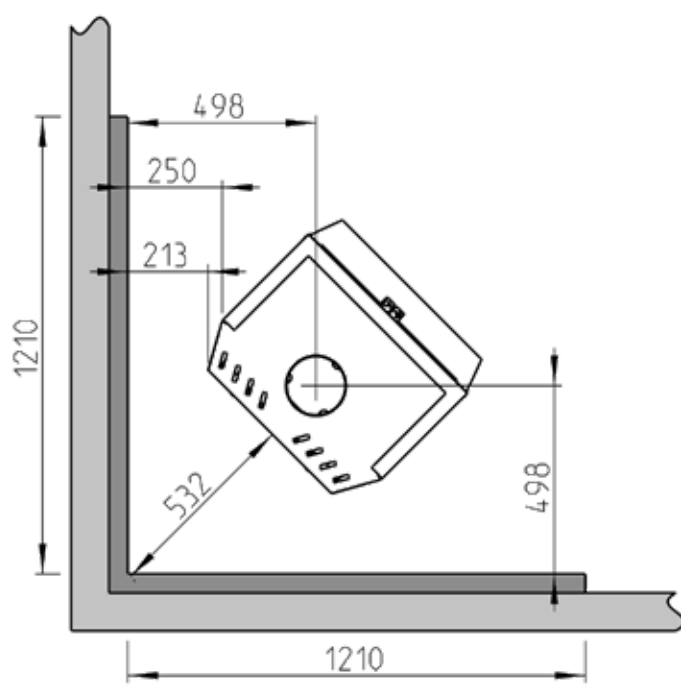
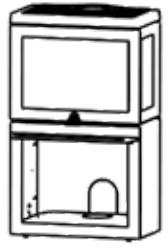
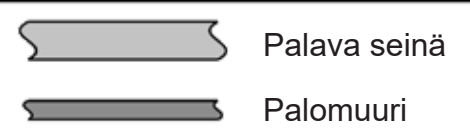
**F 520 / F 520 LB / F 520 HT**

- Jälkiasennetulla valurautasivulla ja konvektiosarjalla sivulla  
- Jälkiasennetulla konvektiosarjalla takana



F 520 / F 520 LB / F 520 HT: Vähimmäisetäisyys palavaan seinään, joka on suojattu hyväksytyllä palonkestävällä seinällä

Puolieristetty savupiippu/suojattu savuputki aina tuotteeseen asti



F 520 / F 520 LB / F 520 High Top:

Jälkiasennetulla valurautasivulla

