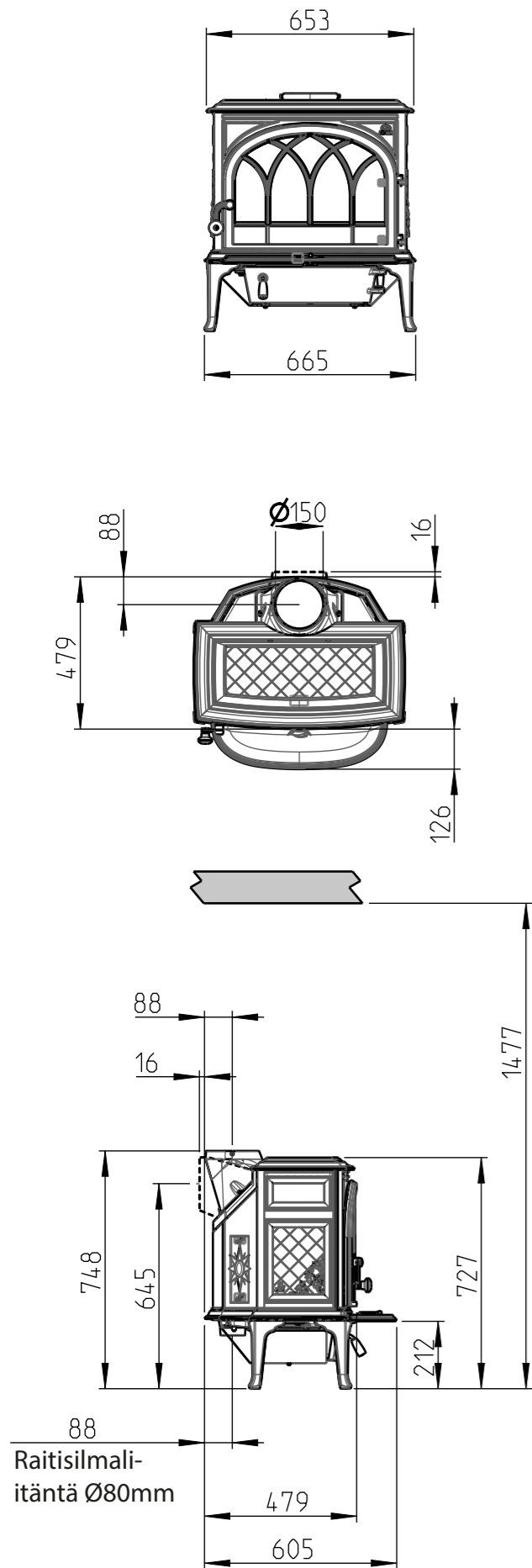
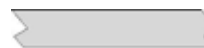

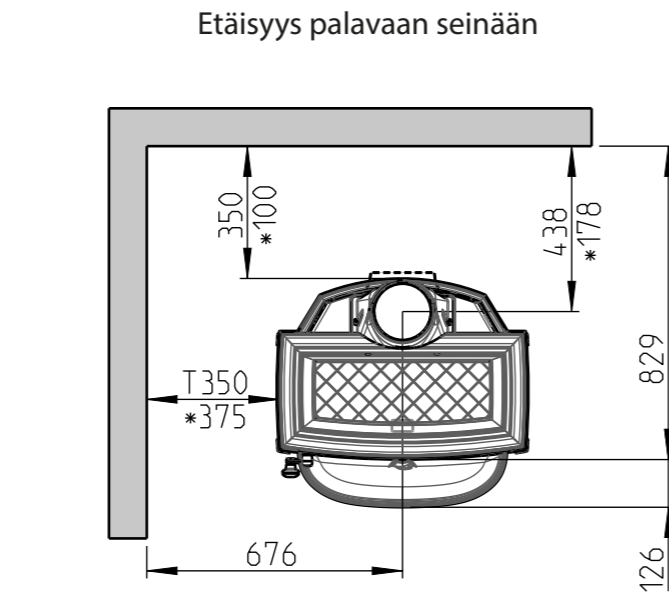


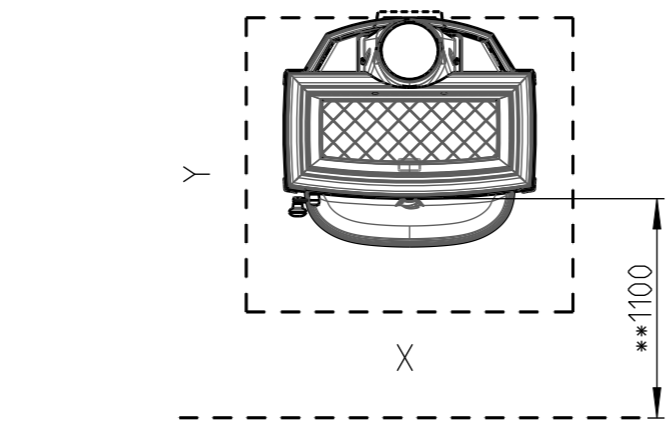
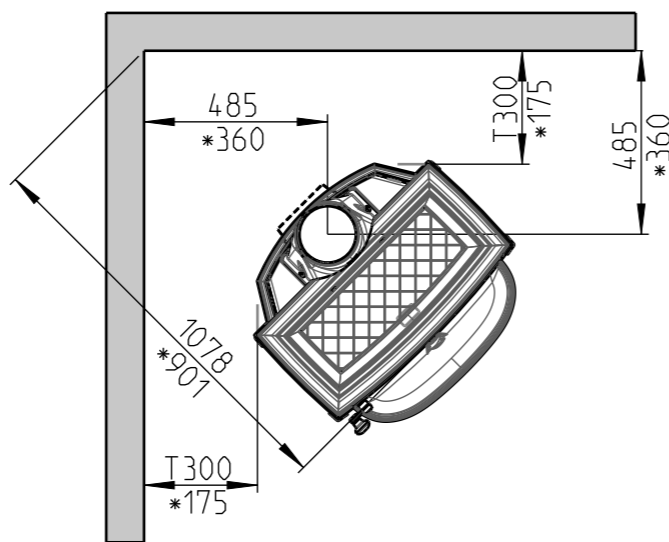
Jøtul F 400 ECO



 Palavasta materiaalista valmistettu seinä
 Palomuuuri
 (Katso käyttöoppaan kohta 3.3)



* Puolieristetty savuputki ja ylimääräinen suoja levy takana
T = Mitattuna ylälevystä



X/Y = Kansallisten lakien ja määräysten mukaan
** Minimietäisyyden tulisijan aukosta palavaan materiaaliin

