

## Pinnesett for dør / Pin kit for door / Stiftsatz für Tür



Bruk kun dette settet i tilfelle en defekt pinne

Only use this kit in case of a broken pin

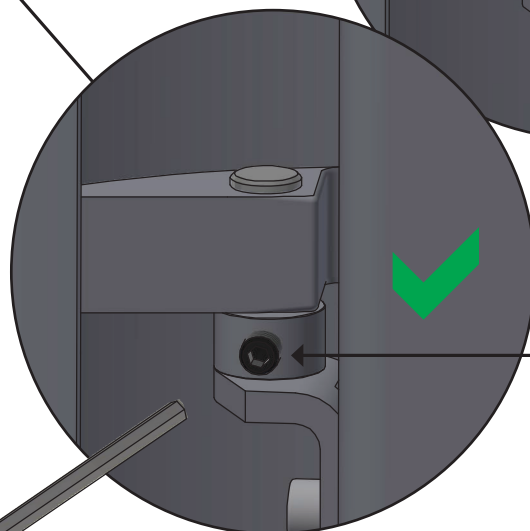
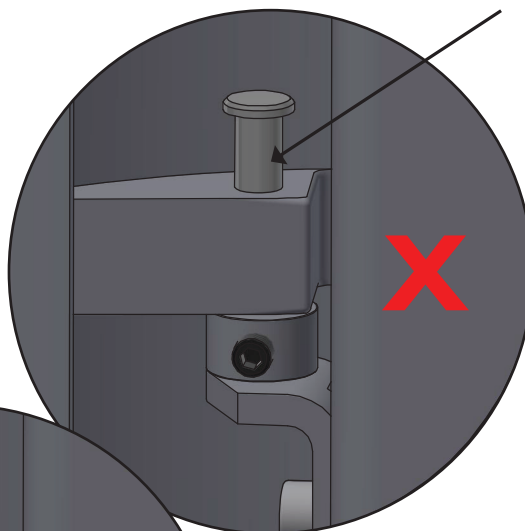
Verwenden Sie dieses Kit nur, wenn der Stift gebrochen ist

Viktig! Pinnen må trykkes helt ned. Pinol skruen må strammes hardt med en unbrakonøkkel (2,5 mm)

Important! The pin must be pressed down. Be sure that the the pointed screw is tightened with a Allen key (2.5 mm)

Wichtig! Der Stift muss ganz nach unten gedrückt werden. Die Madenschraube muss mit einem Inbusschlüssel (2,5 mm) fest gespannt werden

Pinne / Pin / Stift



Pinol skruen /pointed screw /  
Madenschraube

